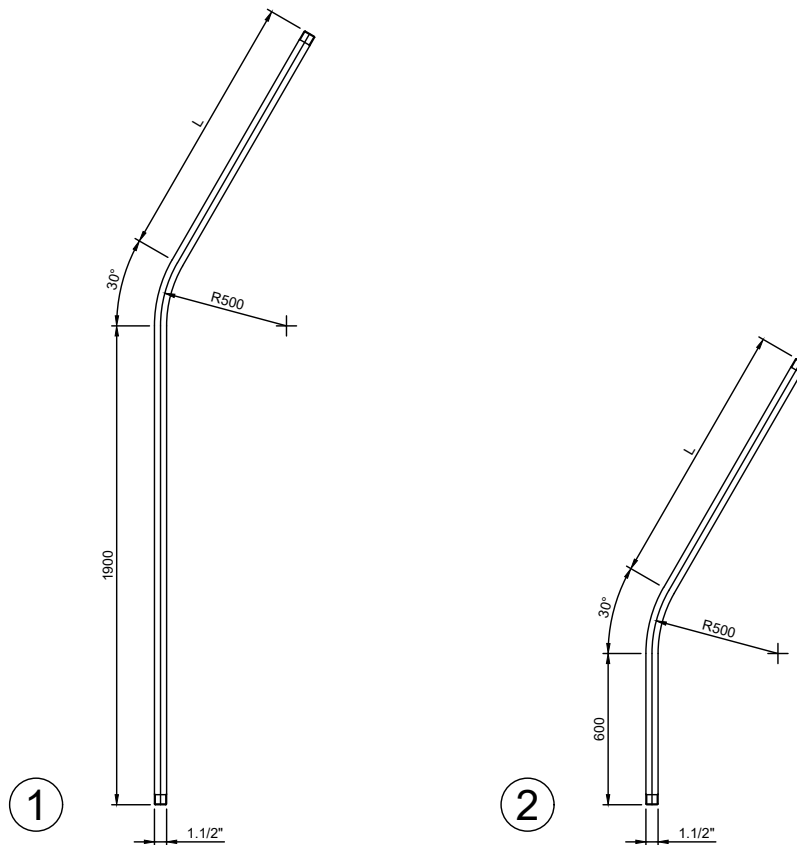


[palina per armatura illuminante a prova d'esplosione | explosion-proof lighting fixture pole]



ELEMENTO | ELEMENT

CODICE | CODE

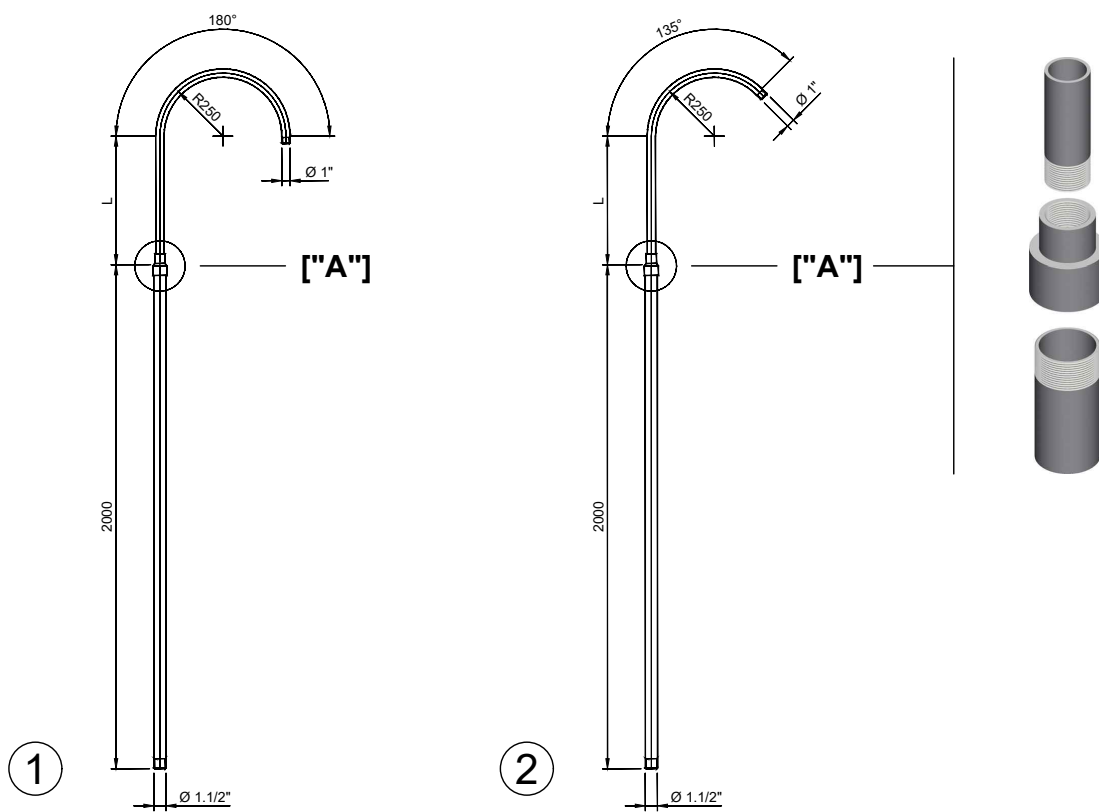
Descr.	L	
① PI-64	1050	PES30011
① PI-65	1650	PES30012
② PI-66	1050	PES30013
② PI-67	1650	PES30014

* Tubo in acciaio zincato a caldo UNI 7683. Per accessori vedere pagine 13 - 14 - 15. - Pipe UNI 7683 made of hot dip galvanized steel. For accessories see pages 13 - 14 - 15.

[palina per armatura illuminante a prova d'esplosione | explosion-proof lighting fixture pole]

[palina per armatura illuminante a prova d'esplosione | explosion-proof lighting fixture pole]

6



ELEMENTO | ELEMENT

CODICE | CODE

Descr.	L		
① PI-68	500		PES00053
① PI-69	700		PES00054
② PI-70	500		PES00055
② PI-71	700		PES00056

Tubo in acciaio zincato a caldo UNI 7683. Per accessori vedere pagine 13 - 14 - 15. - Pipe UNI 7683 made of hot dip galvanized steel. For accessories see pages 13 - 14 - 15.
 ["A"] Riduzione REM 1.1/2" - 1" - 1.1/2" - 1" REM reduction