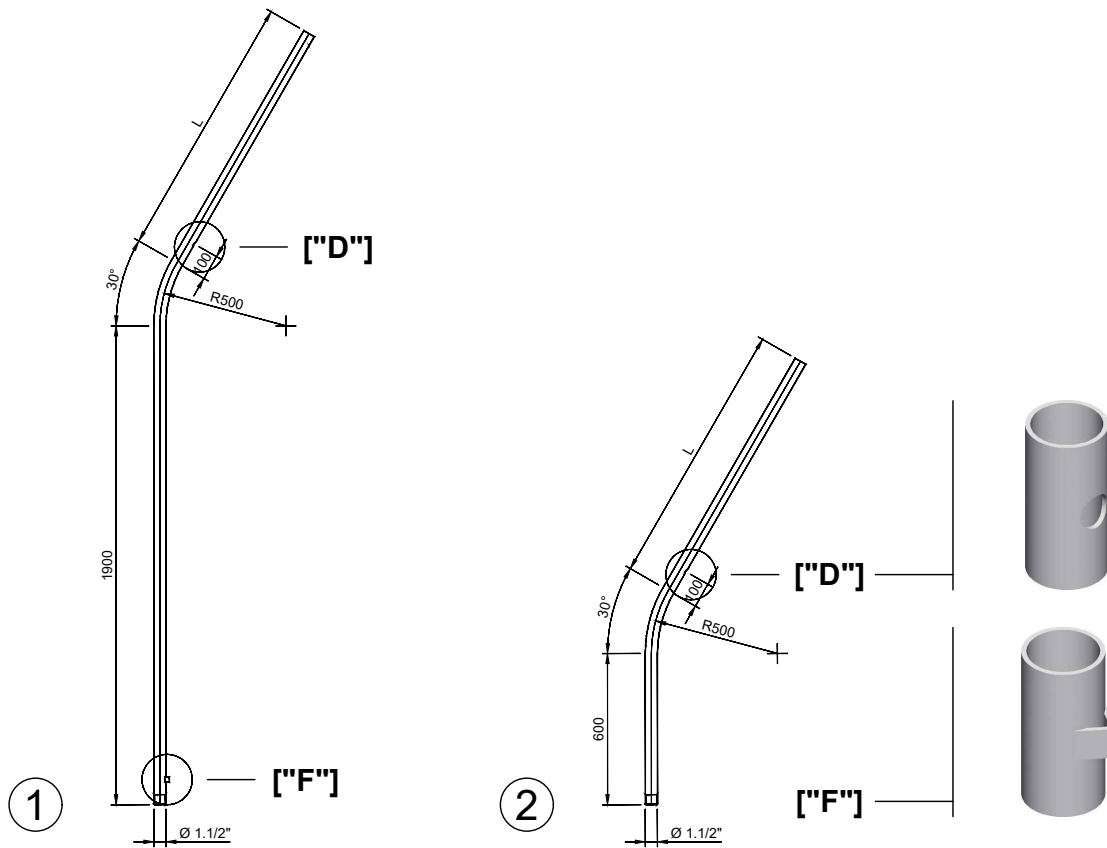


[palina per armatura illuminante stagna | weatherproof lighting fixture pole]



ELEMENTO | ELEMENT

CODICE | CODE

| Descr. | L | |
|---------|------|----------|
| ① PI-5 | 1050 | PSS30001 |
| ① PI-29 | 1650 | PSS30004 |
| ② PI-11 | 1050 | PSS30003 |
| ② PI-6 | 1650 | PSS30002 |

Tubo in acciaio zincato a caldo. Per accessori vedere pagine 13 - 14 - 15. - Pipe made of hot dip galvanized steel. For accessories see pages 13 - 14 - 15.

["D"] Foro Ø22 - Ø22 hole

["F"] Arresto palina - Pole stop