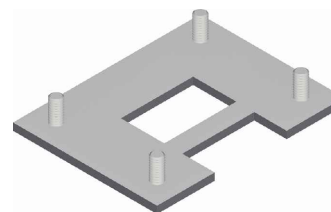
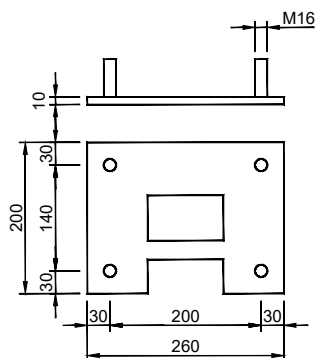


[contropiastre per supporti | plates for supports]



ELEMENTO | ELEMENT CODICE | CODE

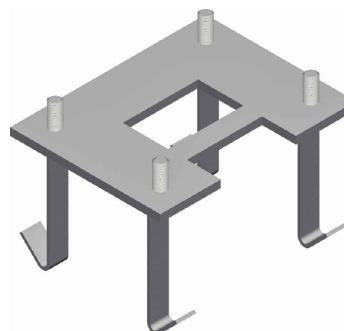
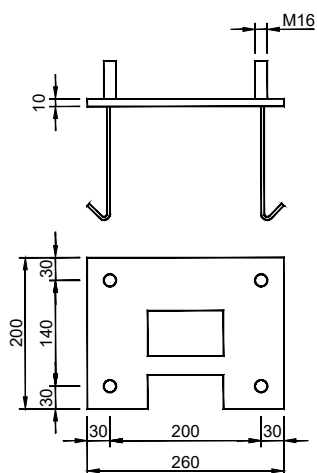
Descr.

CP-1

QF080001

Materiali / Materials

Piastra: acciaio. Bulloni: acciaio elettrozincati / Plate: carbon steel. Bolts: electrocally galvanized steel.



ELEMENTO | ELEMENT CODICE | CODE

Descr.

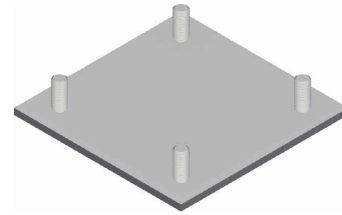
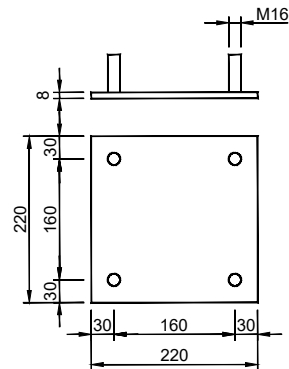
CP-2

QF080002

Materiali / Materials

Piastra: acciaio. Bulloni: acciaio elettrozincati / Plate: carbon steel. Bolts: electrocally galvanized steel.

[contropiastre per supporti | plates for supports]



ELEMENTO | ELEMENT CODICE | CODE

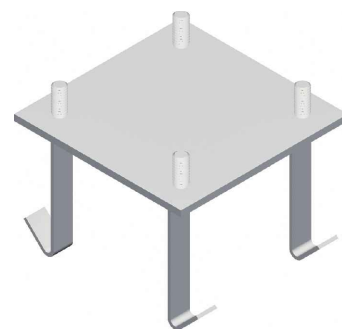
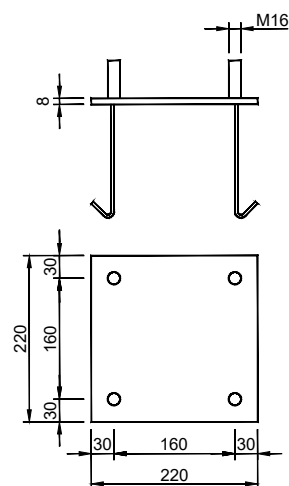
Descr.

CP-3

QF080003

Materiali / Materials

Piastra: acciaio. Bulloni: acciaio elettrozincati / Plate: carbon steel. Bolts: electrolycally galvanized steel.



ELEMENTO | ELEMENT CODICE | CODE

Descr.

CP-4

QF080004

Materiali / Materials

Piastra: acciaio. Bulloni: acciaio elettrozincati / Plate: carbon steel. Bolts: electrolycally galvanized steel.