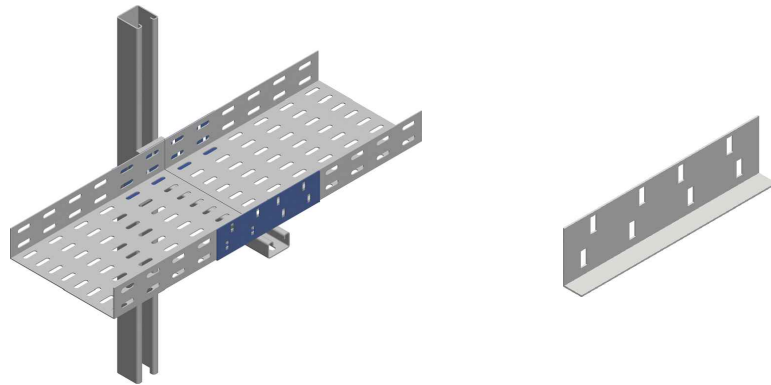
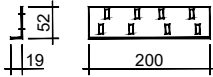


[giunto normale | normal joint]



ELEMENTO | ELEMENT

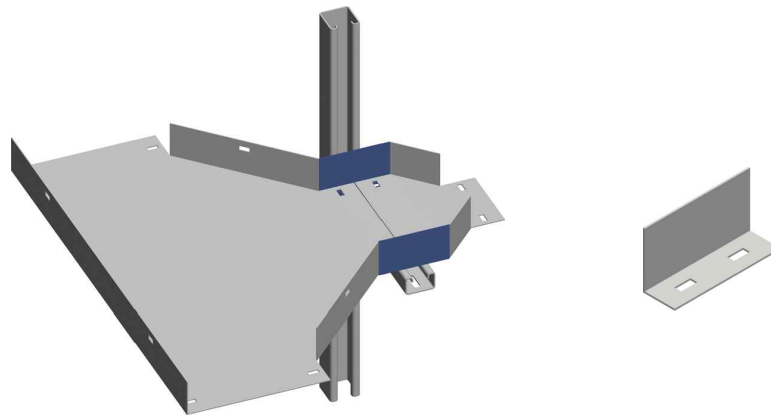
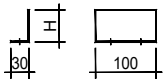
Descr.	H	Th
PFL-GN	52	1,2
PFL-GN	52	1,5

CODICE | CODE

HDG	AISI 304	AISI 316
AZGN0000ALR	AIGN0000ALR	AYGN0000ALR
E0GN0000	AIGN0000AFQ	AYGN0000AFQ

A Richiesta. Materiale: Alluminio - Finitura: Verniciatura - Spessore (Th): 1,0 - 1,2 - 1,5 - 2 mm. **On request.** Material: Aluminium - Finish: Paint job - Thickness (Th): 1,0 - 1,2 - 1,5 - 2 mm.

[giunto per pezzi speciali | joint for special components]



ELEMENTO | ELEMENT

Descr.	A	H	Th
PFL25-GPS	80	28	1,5
PFL50-GPS	100	53	1,5
PFL75-GPS	120	78	1,5

CODICE | CODE

HDG	AISI 304	AISI 316
E0GS0025	-	-
E0GS0050	-	-
E0GS0075	-	-

A Richiesta. Materiale: Alluminio - Finitura: Verniciatura - Spessore (Th): 1,0 - 1,2 - 1,5 - 2 mm. **On request.** Material: Aluminium - Finish: Paint job - Thickness (Th): 1,0 - 1,2 - 1,5 - 2 mm.