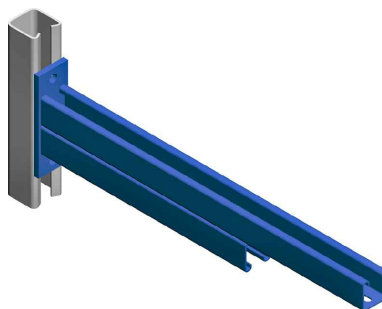
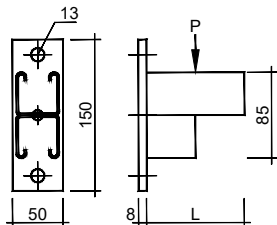


[sostegno orizzontale | horizontal support]

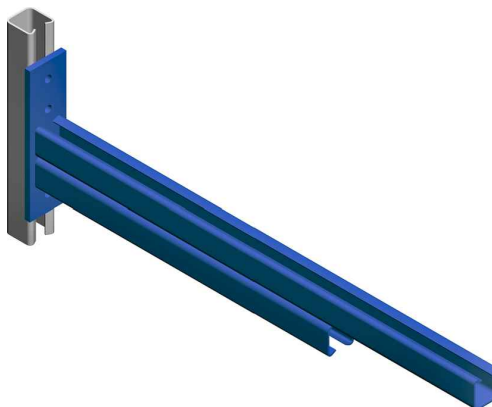
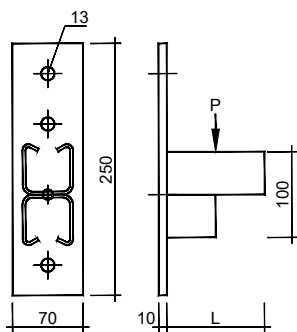


ELEMENTO | ELEMENT

CODICE | CODE

Descr.	L	P	Th	HDG	AISI 304	AISI 316
SOF-500/84	547	5200	2	S0S08410	*	*
SOF-600/84	647	4300	2	S0S08412	*	*

(1) Coefficiente di sicurezza 2,5 - Safety coefficient of 2,5. * A richiesta - On request



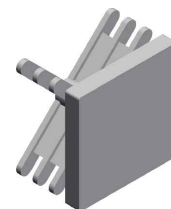
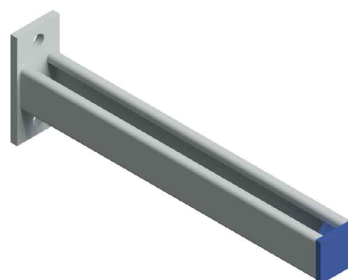
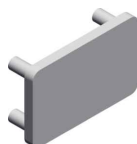
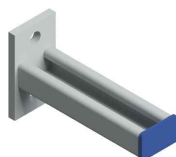
ELEMENTO | ELEMENT

CODICE | CODE

Descr.	L	P	Th	HDG	AISI 304	AISI 316
SOF-800/100	840	6000	3	S0S01016	*	*

(1) Coefficiente di sicurezza 2,5 - Safety coefficient of 2,5. * A richiesta - On request

[tappo di protezione per sostegni | support protection caps]



ELEMENTO | ELEMENT

CODICE | CODE

Descr.	PVC
Tappo di protezione per profilati 42x27 / Protection cap for profiles 42x27	MV070TIS4227N
Tappo di protezione per profilati 42x42 / Protection cap for profiles 42x42	MV070TIS4242N