

[passerelle a traversini | cable ladders]



PTR



INDICE	INDEX	
Legenda	<i>Legend</i>	4-5
Note tecniche	<i>Technical informations</i>	6-7
Elemento rettilineo	<i>Straight element</i>	8-9
Curva piana 90°	<i>90° horizontal bend</i>	10
Curva piana 45°	<i>45° horizontal bend</i>	11
Elemento curva snodata	<i>Hinged bend element</i>	12
Curva salita 90°	<i>90° internal vertical bend</i>	13
Curva salita 45°	<i>45° internal vertical bend</i>	14
Curva discesa 90°	<i>90° external vertical bend</i>	15
Curva discesa 45°	<i>45° external vertical bend</i>	16
Derivazione T	<i>Tee</i>	17
Incrocio	<i>Cross</i>	14
Riduzione centrale	<i>Central reduction</i>	18-19
Riduzione destra	<i>Right reduction</i>	20-21
Riduzione sinistra	<i>Left reduction</i>	22-23
Giunto di riduzione	<i>Reduction joint</i>	24
Terminazione passerella	<i>End plate</i>	25
Setto separatore	<i>Divider</i>	25
Giunto normale	<i>Normal joint</i>	26
Giunto ad espansione	<i>Expansion joint</i>	26
Giunto adattabile orizzontale	<i>Adjustable horizontal joint</i>	26
Giunto snodo orizzontale	<i>Horizontal hinged joint</i>	27
Giunto snodo verticale	<i>Vertical hinged joint</i>	27
Giunto attacco laterale	<i>Lateral connection joint</i>	27
Bullone per giunzioni	<i>Bolt for joints</i>	28
Bullone fissaggio passerella	<i>Cable raceways fixing bolt</i>	28
Bullone fissaggio passerella a rack	<i>Cable raceways fixing bolt to rack</i>	28
Distanziatore coperchio	<i>Cover spacer</i>	29
Fissaggio coperchio	<i>Cover fixing</i>	29
Esempio di assiemaggio	<i>Assembling example</i>	31



H	Altezza (mm) Height (mm)	HDG	Zincato a caldo Hot dip galvanized
W	Larghezza (mm) Width (mm)	AISI 304	Acciaio inox Stainless steel AISI 304 AISI 304
w	Larghezza (mm) Width (mm)	AISI 316	Acciaio inox Stainless steel AISI 316 AISI 316
L	Larghezza (mm) Length (mm)	Send zimir	Acciaio Sendzimir Sendzimir steel
R	Raggio (mm) Radius (mm)	EGS	Zincato Electrolytically elettroliticamente galvanized steel
i	Interasse (mm) Rungs pitch (mm)	GRE	Grezzo Coarse
Th	Spessore (mm) Thickness (mm)		
P	Portata (N) Capacity load (N)		
Ø	Diametro (mm) Diameter (mm)		

PTR 100 - C90 - 6 - 300

5



1 Tipologia di passerella / Cable tray type

PTR = Passerella a traversini / Cable ladder

2 Altezza nominale / Nominal height

Da 100 a 200 mm / From 100 to 200 mm

3 Elemento / Element

*DR = Elemento rettilineo / Straight element
 C90 = Curva piana 90° / 90° Horizontal bend
 C45 = Curva piana 45° / 45° Horizontal bend
 CSN = Curva snodata / Hinged bend element
 S90 = Curva salita 90° / 90° Internal vertical bend
 S45 = Curva salita 45° / 45° Internal vertical bend
 D90 = Curva discesa 90° / 90° External vert. bend
 D45 = Curva discesa 45° / 45° External vert. bend
 T = Derivazione T / Tee
 X = Incrocio / Cross
 RC = Riduzione centrale / Central reduction
 RD = Riduzione destra / Right reduction
 RS = Riduzione sinistra / Left reduction
 GR = Giunto di riduzione / Reduction joint
 TP = Terminazione passerella / End plate
 SS = Setto separatore / Divider
 GN = Giunto normale / Normal joint
 GE = Giunto ad espansione / Expansion joint
 GAO = Giunto adattabile / Adjustable horizontal joint
 GSO = Giunto snodo orizzontale / Horizontal hinged joint
 GSV = Giunto snodo verticale / Vertical hinged joint
 GAL = Giunto attacco laterale / Lateral connection joint*

4 Raggio di curvatura / Bending radius

*3 = 300 mm
 6 = 600 mm
 9 = 900 mm*

5 Larghezza nominale / Nominal width

Da 100 a 1000 mm / From 100 to 1000 mm

PTR

Member of CISQ Federation



CERTIFIED MANAGEMENT SYSTEM
ISO 9001 - ISO 14001
ISO 45001



Certificato di approvazione
 IMQ CA02.02592 per
 Passerelle a traversini.

IMQ approval certificate
 CA02.02592
 for Cable Ladders.

INTRODUZIONE

Le passerelle portacavi tipo PTR, pur essendo idonee al contenimento di ogni tipo di cavo, sono particolarmente usate nei casi in cui sia richiesta una elevata portata con una freccia estremamente ridotta. Le caratteristiche costruttive, che derivano dalla lunga esperienza SITIE nel settore dei montaggi industriali, ne consentono l'utilizzo e l'installazione in tutti gli ambienti in cui affidabilità e sicurezza sono esigenze prioritarie. Lavorando da anni in regime di qualità; con le certificazioni per qualità, ambiente e sicurezza ISO 9001, ISO 14001 e ISO 45001, SITIE detiene il marchio IMQ per tale tipo di passerelle.

Le tipologie certificate sono contrassegnate nel presente catalogo dal marchio .

NOTE TECNICHE

Le passerelle a traversini tipo PTR sono progettate e costruite in conformità alla norma CEI EN 61537 Classe 23-76; e possono essere realizzate nei seguenti materiali:

- acciaio al carbonio S235JR (norma di riferimento UNI EN 10025)
- zincato a caldo per immersione dopo la lavorazione secondo norma ISO 1461
- acciaio inox AISI 304
- acciaio inox AISI 316.

Longheroni e traversini sono ottenuti da profilatura a freddo. La saldatura viene effettuata da impianto robotizzato con procedimento MAG, che conferisce alla struttura la massima rigidità. La curvatura dei pezzi speciali è realizzata con presso-piegatura dei longheroni.

L'interasse standard dei traversini è di 300 mm, a richiesta è possibile fornire interassi diversi. I raggi di curvatura dei pezzi speciali tengono conto delle normative CEI 11-17 che stabiliscono un raggio minimo di curvatura in rapporto al diametro del cavo, a richiesta è possibile fornire raggi di curvatura diversi.

I coperchi sono costruiti normalmente piani di spessore 1,00 mm.

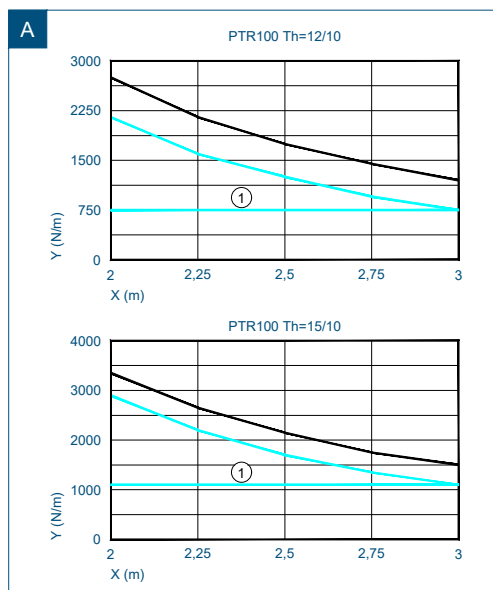
A richiesta possono essere forniti di spessori diversi e di forma spiovente.

PORTATE DELLE PASSERELLE (figg. A e B)

Il sistema di passerelle a traversini tipo PTR è stato sottoposto a severi test per la definizione dei carichi massimi applicabili (SWL – Safe Working Load) in conformità alla norma CEI EN 61537; riportiamo qui di seguito diagrammi che definiscono, in funzione della distanza tra i sostegni,

il carico massimo uniformemente distribuito sopportabile (UDL – Uniformly Distributed load) ed il carico massimo applicabile in presenza di un carico concentrato (CL – Concentrated Load), come carico concentrato è stato considerato un peso di 900 N posto in mezziera rispetto ai sostegni.

La norma CEI EN 61537 indica come massima flessione ammissibile longitudinale 1/100 della distanza appoggi e come massima flessione trasversale 1/20 della larghezza della passerella, la flessione del sistema di passerelle a traversini tipo PTR sottoposto ai carichi (UDL) rientra abbondantemente in questi parametri.



— Carico uniformemente distribuito
 — Carico uniformemente distribuito con 900 N di carico concentrato per larghezze da 100 mm a 500 mm
 ① per larghezze da 600 mm
 X Distanza tra gli appoggi (metri)
 Y Carico uniformemente distribuito (N/m)

CONTINUITÀ ELETTRICA

Il sistema di passerelle a traversini tipo PTR è stato sottoposto ai test per la verifica della continuità elettrica in conformità alla norma CEI EN 61537. La prova consiste nel far passare una corrente di 25 A, con frequenza compresa tra 50 e 60 Hz, per tutta la lunghezza dei campioni; la caduta di tensione deve essere misurata sia attraverso il giunto che sulla passerella intera, e quindi:

- tra due punti a 50 mm da ogni lato del giunto
- tra due punti a distanza 500 mm su un lato rispetto al giunto.

Le impedenze misurate non devono superare i 50 mΩ attraverso il giunto e 5 mΩ per metro senza il giunto. La prova è stata eseguita su due elementi di passerella uniti da un giunto e 8 bulloni con quadro sotto testa M6x12.

INTRODUCTION

Cable ladders PTR type, even though they are suitable for the containment of each type of cable, they are particularly suitable when a high capacity load is required together with an extremely low deflection.

Constructional features, which are the results of SITIE long experience in the field of industrial installations, permit their use and installation in all kinds of environment where reliability and safety are priority-requirements.

Further to a long experience under a quality control system, with the ISO 9001, ISO 14001 and OHSAS 18001 certifications for quality, environment and safety, SITIE has obtained the IMQ mark for this kind of cable trays. Certified typologies are countermarked on this catalogue with mark

TECHNICAL NOTES

Cable ladders PTR type are designed and manufactured in accordance with the standard CEI EN 61537 Class 23-76 and can be manufactured made of:

- carbon steel S235JR (reference standard UNI EN 10025) hot dip galvanized after working according to ISO 1461
- stainless steel AISI 304
- stainless steel AISI 316.

Side-rails and rungs are obtained by cold-profiling of coils. Welding is executed by MAG process on a automated system, which gives to the structure the maximum rigidity.

The standard distance between centre-lines of rungs is 300 mm;

on request, we can supply ladders with a different distance between centre-lines.

Bending radii of special pieces take into consideration the CEI 11-17 standard, which settles the minimum bending radius according to cable's diameter;

on request, we can supply different bending radii.

Standard covers are plane type and 1.00 mm thick. On request, higher thickness can be manufactured as well as flowing type covers.

CABLE LADDERS CAPACITY LOAD (Pictures A-B)

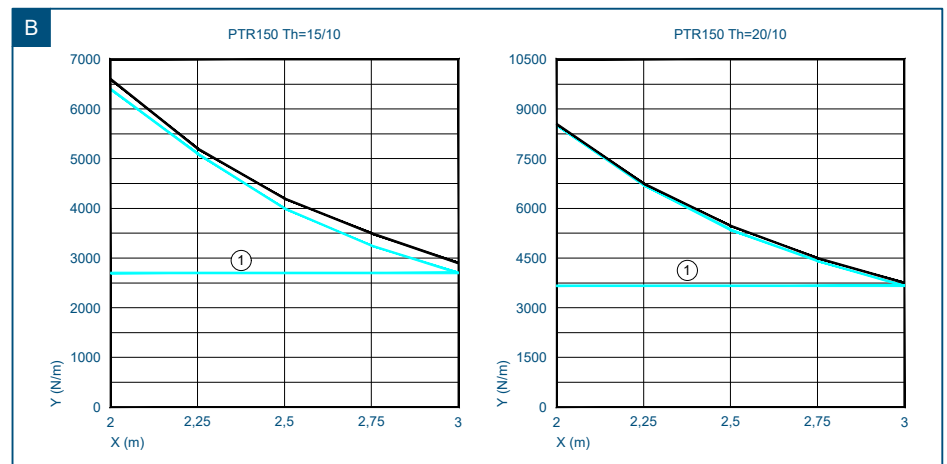
Cable ladders PTR type have been tested through strict tests, to define the maximum admissible load (SWL – Safe Working Load) in compliance with the CEI EN 61537 standard; please find

herewith enclosed the diagrams which define, according to the distance between supports, the maximum admissible distributed load (UDL – Uniformly Distributed Load) and the maximum admissible load considering an additional concentrated load (CL – Concentrated Load); as concentrated load we consider a load of 900 N added in the middle span with respect to the supports.

The CEI EN 61537 standard states that the maximum acceptable longitudinal inflexion is 1/100 of the distance between supports, and that the maximum acceptable transversal one is 1/20 of tray width.

The inflection of cable trays ladder PTR type under load (UDL) falls within these parameters.

[technical informations]



ELECTRICAL CONTINUITY

Cable ladders PTR type have been tested to verify the electrical continuity in accordance with CEI EN 61537 standard.

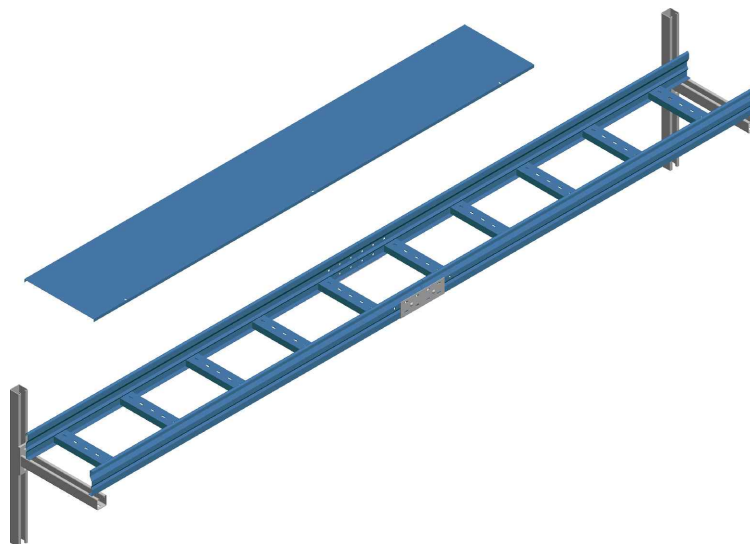
The test consists in the passage all along the elements of a 25A electric current, with a frequency between 50 and 60 Hz; the voltage drop must be measured both through the joint and on the whole tray, therefore:

- between two points, 50 mm away from each side of the joint;
- between two points, on one side 500 mm away from the joint.

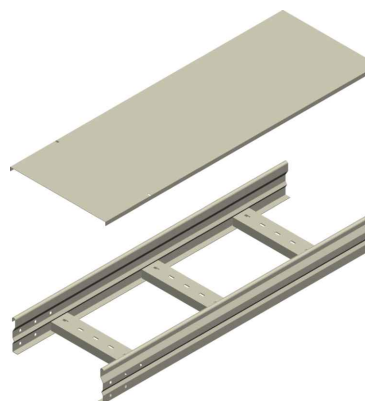
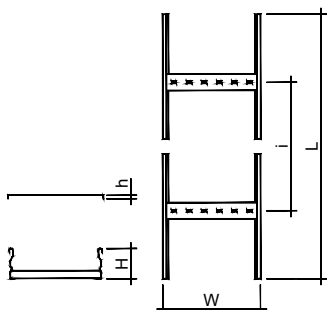
The measured impedances shouldn't exceed 50 mΩ through the joint and 5 mΩ per metre without the joint.

The test has been carried out on two straight elements connected by one joint fixed by 8 cup square screws M6x12.

- Uniformly distributed load
- Uniformly distributed load with concentrated load of 900 N for widths from 100 mm to 500 mm
- ① for widths over 600 mm
- X Distance between supports (meters)
- Y Uniformly distributed load (N/m)



[elemento rettilineo | straight element]



ELEMENTO | ELEMENT

Descr.	H	W	L	i	Th
PTR100-DR-100	100	100	3000	300	1,2
PTR100-DR-200	100	200	3000	300	1,2
PTR100-DR-300	100	300	3000	300	1,2
PTR100-DR-400	100	400	3000	300	1,2
PTR100-DR-500	100	500	3000	300	1,2
PTR100-DR-600	100	600	3000	300	1,2
PTR100-DR-100	100	100	3000	300	1,5
PTR100-DR-200	100	200	3000	300	1,5
PTR100-DR-300	100	300	3000	300	1,5
PTR100-DR-400	100	400	3000	300	1,5
PTR100-DR-500	100	500	3000	300	1,5
PTR100-DR-600	100	600	3000	300	1,5
PTR150-DR-200	150	200	3000	300	1,5
PTR150-DR-300	150	300	3000	300	1,5
PTR150-DR-400	150	400	3000	300	1,5
PTR150-DR-500	150	500	3000	300	1,5
PTR150-DR-600	150	600	3000	300	1,5
PTR150-DR-800	150	800	3000	300	1,5
PTR150-DR-200	150	200	3000	300	2
PTR150-DR-300	150	300	3000	300	2
PTR150-DR-400	150	400	3000	300	2
PTR150-DR-500	150	500	3000	300	2
PTR150-DR-600	150	600	3000	300	2
PTR150-DR-800	150	800	3000	300	2

CODICE | CODE

HDG	AISI 304	AISI 316
N0DR3002	PIDR3002AJT	PYDR3002AJT
N0DR3004	PIDR3004AJT	PYDR3004AJT
N0DR3006	PIDR3006AJT	PYDR3006AJT
N0DR3008	PIDR3008AJT	PYDR3008AJT
N0DR3010	PIDR3010AJT	PYDR3010AJT
N0DR3012	PIDR3012AJT	PYDR3012AJT
A0DR3002	PIDR3002AJF	PYDR3002AJF
A0DR3004	PIDR3004AJF	PYDR3004AJF
A0DR3006	PIDR3006AJF	PYDR3006AJF
A0DR3008	PIDR3008AJF	PYDR3008AJF
A0DR3010	PIDR3010AJF	PYDR3010AJF
A0DR3012	PIDR3012AJF	PYDR3012AJF
PZDR3004AJD	PIDR3004AJD	PYDR3004AJD
PZDR3006AJD	PIDR3006AJD	PYDR3006AJD
PZDR3008AJD	PIDR3008AJD	PYDR3008AJD
PZDR3010AJD	PIDR3010AJD	PYDR3010AJD
PZDR3012AJD	PIDR3012AJD	PYDR3012AJD
PZDR3016AJD	PIDR3016AJD	PYDR3016AJD
PZDR3004ALK	PIDR3004ALK	PYDR3004ALK
PZDR3006ALK	PIDR3006ALK	PYDR3006ALK
PZDR3008ALK	PIDR3008ALK	PYDR3008ALK
PZDR3010ALK	PIDR3010ALK	PYDR3010ALK
PZDR3012ALK	PIDR3012ALK	PYDR3012ALK
PZDR3016ALK	PIDR3016ALK	PYDR3016ALK

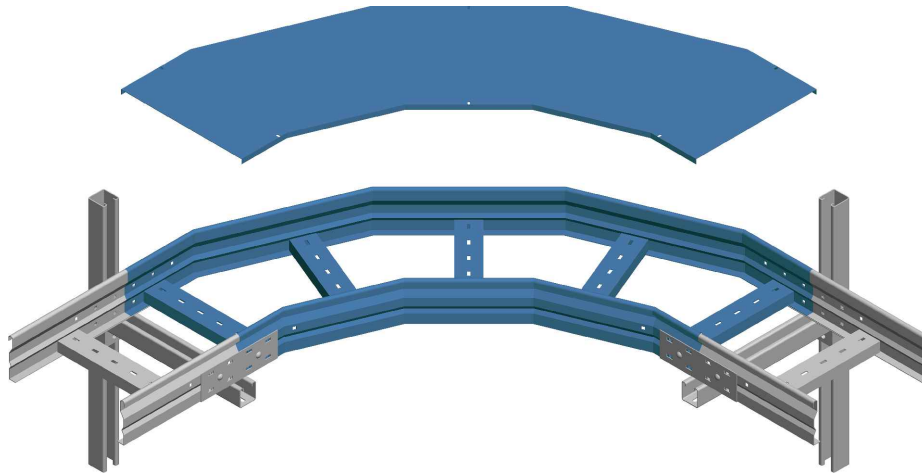
COPERCHIO | COVER

Descr.	h	W	L	Th
CDR-100	12	100	2000	1
CDR-200	12	200	2000	1
CDR-300	12	300	2000	1
CDR-400	12	400	2000	1
CDR-500	12	500	2000	1
CDR-600	12	600	2000	1
CDR-800	12	800	2000	1

CODICE | CODE

HDG	AISI 304	AISI 316
G0DR2002	CIDR2002ACS	CYDR2002ACS
G0DR2004	CIDR2004ACS	CYDR2004ACS
G0DR2006	CIDR2006ACS	CYDR2006ACS
G0DR2008	CIDR2008ACS	CYDR2008ACS
G0DR2010	CIDR2010ACS	CYDR2010ACS
G0DR2012	CIDR2012ACS	CYDR2012ACS
CZDR2016ACS	CIDR2016ACS	CYDR2016ACS

A Richiesta, Materiale: Alluminio - Finitura: Verniciatura - Altezza (H): 125, 185, 200 mm - Lunghezza (L): fino a 6000 mm - Spessore (Th): 1,2 -1,5 - 2 mm - Interasse (i):<300mm.
 On request, Material: Aluminium - Finish: Paint job - Height (H): 125, 185, 200 mm - Length (L): Until 6000 mm - Thickness (Th): 1,2 - 1,5 - 2 mm - Rungs pitch (i):<300mm

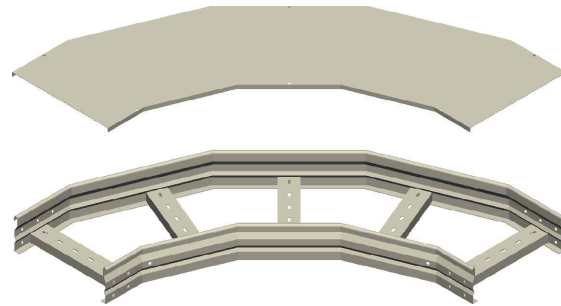
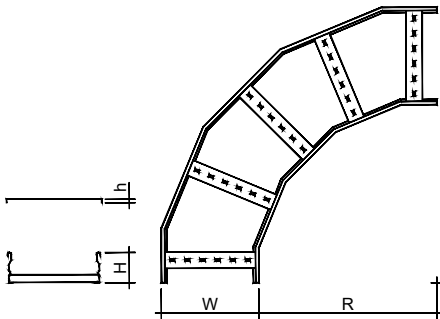


[curva piana 90° | 90° horizontal bend]

9

PTR

[curva piana 90° | 90° horizontal bend]



ELEMENTO | ELEMENT

Descr.	H	W	R	Th
PTR100-C90-6-100	100	100	600	1,2
PTR100-C90-6-200	100	200	600	1,2
PTR100-C90-6-300	100	300	600	1,2
PTR100-C90-6-400	100	400	600	1,2
PTR100-C90-6-500	100	500	600	1,2
PTR100-C90-6-600	100	600	600	1,2
PTR100-C90-6-100	100	100	600	1,5
PTR100-C90-6-200	100	200	600	1,5
PTR100-C90-6-300	100	300	600	1,5
PTR100-C90-6-400	100	400	600	1,5
PTR100-C90-6-500	100	500	600	1,5
PTR100-C90-6-600	100	600	600	1,5
PTR150-C90-6-200	150	200	600	1,5
PTR150-C90-6-300	150	300	600	1,5
PTR150-C90-6-400	150	400	600	1,5
PTR150-C90-6-500	150	500	600	1,5
PTR150-C90-6-600	150	600	600	1,5
PTR150-C90-6-800	150	800	600	1,5
PTR150-C90-6-200	150	200	600	2
PTR150-C90-6-300	150	300	600	2
PTR150-C90-6-400	150	400	600	2
PTR150-C90-6-500	150	500	600	2
PTR150-C90-6-600	150	600	600	2
PTR150-C90-6-800	150	800	600	2

CODICE | CODE

HDG	AISI 304	AISI 316
🌱 N0C96002	PIC96002AJU	PYC96002AJU
🌱 N0C96004	PIC96004AJU	PYC96004AJU
🌱 N0C96006	PIC96006AJU	PYC96006AJU
🌱 N0C96008	PIC96008AJU	PYC96008AJU
🌱 N0C96010	PIC96010AJU	PYC96010AJU
🌱 N0C96012	PIC96012AJU	PYC96012AJU
🌱 A0C96002	PIC96002AJG	PYC96002AJG
🌱 A0C96004	PIC96004AJG	PYC96004AJG
🌱 A0C96006	PIC96006AJG	PYC96006AJG
🌱 A0C96008	PIC96008AJG	PYC96008AJG
🌱 A0C96010	PIC96010AJG	PYC96010AJG
🌱 A0C96012	PIC96012AJG	PYC96012AJG
PZC96004ALB	PIC96004ALB	PYC96004ALB
PZC96006ALB	PIC96006ALB	PYC96006ALB
PZC96008ALB	PIC96008ALB	PYC96008ALB
PZC96010ALB	PIC96010ALB	PYC96010ALB
PZC96012ALB	PIC96012ALB	PYC96012ALB
PZC96016ALB	PIC96016ALB	PYC96016ALB
PZC96004ALM	PIC96004ALM	PYC96004ALM
PZC96006ALM	PIC96006ALM	PYC96006ALM
PZC96008ALM	PIC96008ALM	PYC96008ALM
PZC96010ALM	PIC96010ALM	PYC96010ALM
PZC96012ALM	PIC96012ALM	PYC96012ALM
PZC96016ALM	PIC96016ALM	PYC96016ALM

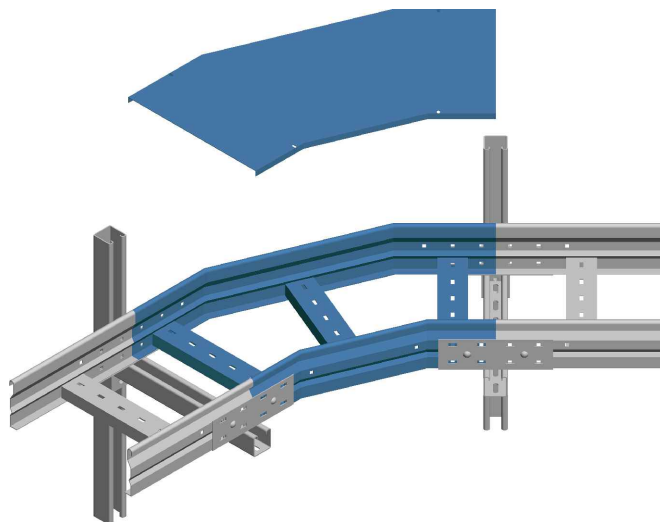
COPERCHIO | COVER

Descr.	h	W	R	Th
PTR-CC90-6-100	12	100	600	1
PTR-CC90-6-200	12	200	600	1
PTR-CC90-6-300	12	300	600	1
PTR-CC90-6-400	12	400	600	1
PTR-CC90-6-500	12	500	600	1
PTR-CC90-6-600	12	600	600	1
PTR-CC90-6-800	12	800	600	1

CODICE | CODE

HDG	AISI 304	AISI 316
G0C96002	CIC96002AFL	CYC96002AFL
G0C96004	CIC96004AFL	CYC96004AFL
G0C96006	CIC96006AFL	CYC96006AFL
G0C96008	CIC96008AFL	CYC96008AFL
G0C96010	CIC96010AFL	CYC96010AFL
G0C96012	CIC96012AFL	CYC96012AFL
CZC96016AIR	CIC96016AFL	CYC96016AFL

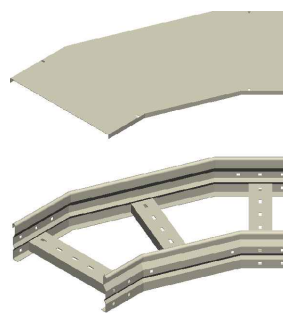
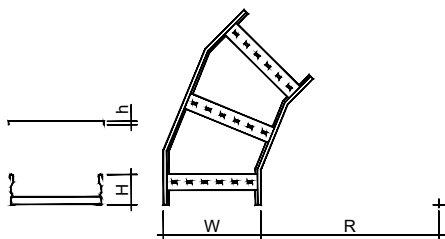
A Richiesta, Materiale: Alluminio - Finitura: Verniciatura - Altezza (H): 125, 185, 200 mm - Raggio (R): 300+1000 mm - Spessore (Th): 1,2-1,5 - 2 mm - Interasse (i): <300mm.
 On request, Material: Aluminium - Finish: Paint job - Height (H): 125, 185, 200 mm - Radius (R): 300+1000 mm - Thickness (Th): 1,2 - 1,5 - 2 mm - Rungs pitch (i): <300mm.



10

[curva piana 45° | 45° horizontal bend]

PTR



ELEMENTO | ELEMENT

Descr.	H	W	R	Th
PTR100-C45-6-100	100	100	600	1,2
PTR100-C45-6-200	100	200	600	1,2
PTR100-C45-6-300	100	300	600	1,2
PTR100-C45-6-400	100	400	600	1,2
PTR100-C45-6-500	100	500	600	1,2
PTR100-C45-6-600	100	600	600	1,2
PTR100-C45-6-100	100	100	600	1,5
PTR100-C45-6-200	100	200	600	1,5
PTR100-C45-6-300	100	300	600	1,5
PTR100-C45-6-400	100	400	600	1,5
PTR100-C45-6-500	100	500	600	1,5
PTR100-C45-6-600	100	600	600	1,5
PTR150-C45-6-200	150	200	600	1,5
PTR150-C45-6-300	150	300	600	1,5
PTR150-C45-6-400	150	400	600	1,5
PTR150-C45-6-500	150	500	600	1,5
PTR150-C45-6-600	150	600	600	1,5
PTR150-C45-6-800	150	800	600	1,5
PTR150-C45-6-200	150	200	600	2
PTR150-C45-6-300	150	300	600	2
PTR150-C45-6-400	150	400	600	2
PTR150-C45-6-500	150	500	600	2
PTR150-C45-6-600	150	600	600	2
PTR150-C45-6-800	150	800	600	2

CODICE | CODE

HDG	AISI 304	AISI 316
⊕ N0C46002	PIC46002AJU	PYC46002AJU
⊕ N0C46004	PIC46004AJU	PYC46004AJU
⊕ N0C46006	PIC46006AJU	PYC46006AJU
⊕ N0C46008	PIC46008AJU	PYC46008AJU
⊕ N0C46010	PIC46010AJU	PYC46010AJU
⊕ N0C46012	PIC46012AJU	PYC46012AJU
⊕ A0C46002	PIC46002AJG	PYC46002AJG
⊕ A0C46004	PIC46004AJG	PYC46004AJG
⊕ A0C46006	PIC46006AJG	PYC46006AJG
⊕ A0C46008	PIC46008AJG	PYC46008AJG
⊕ A0C46010	PIC46010AJG	PYC46010AJG
⊕ A0C46012	PIC46012AJG	PYC46012AJG
PZC46004ALB	PIC46004ALB	PYC46004ALB
PZC46006ALB	PIC46006ALB	PYC46006ALB
PZC46008ALB	PIC46008ALB	PYC46008ALB
PZC46010ALB	PIC46010ALB	PYC46010ALB
PZC46012ALB	PIC46012ALB	PYC46012ALB
PZC46016ALB	PIC46016ALB	PYC46016ALB
PZC46004ALM	PIC46004ALM	PYC46004ALM
PZC46006ALM	PIC46006ALM	PYC46006ALM
PZC46008ALM	PIC46008ALM	PYC46008ALM
PZC46010ALM	PIC46010ALM	PYC46010ALM
PZC46012ALM	PIC46012ALM	PYC46012ALM
PZC46016ALM	PIC46016ALM	PYC46016ALM

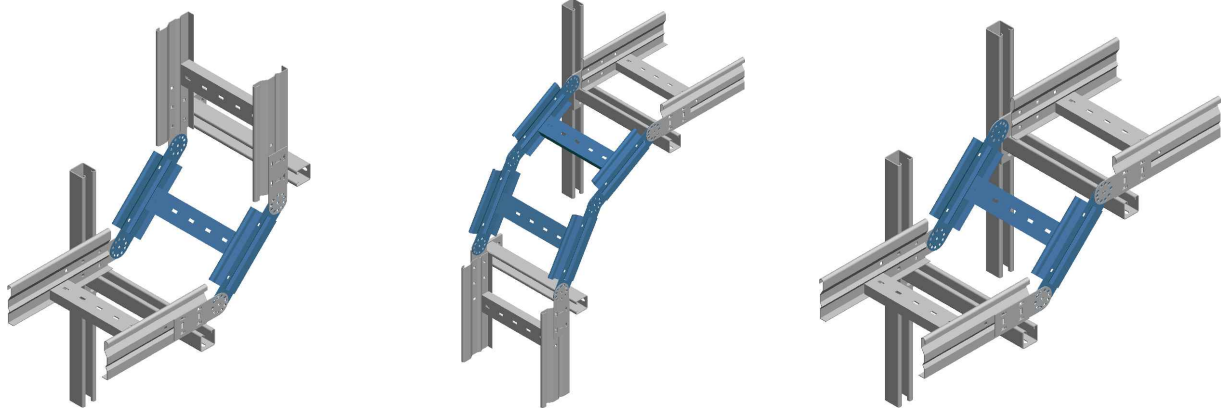
COPERCHIO | COVER

Descr.	h	W	R	Th
PTR-CC45-6-100	12	100	600	1
PTR-CC45-6-200	12	200	600	1
PTR-CC45-6-300	12	300	600	1
PTR-CC45-6-400	12	400	600	1
PTR-CC45-6-500	12	500	600	1
PTR-CC45-6-600	12	600	600	1
PTR-CC45-6-800	12	800	600	1

CODICE | CODE

HDG	AISI 304	AISI 316
G0C46002	CIC46002AFL	CYC46002AFL
G0C46004	CIC46004AFL	CYC46004AFL
G0C46006	CIC46006AFL	CYC46006AFL
G0C46008	CIC46008AFL	CYC46008AFL
G0C46010	CIC46010AFL	CYC46010AFL
G0C46012	CIC46012AFL	CYC46012AFL
CZC46016AIR	CIC46016AFL	CYC46016AFL

A Richiesta, Materiale: Alluminio - Finitura: Verniciatura - Altezza (H): 125, 185, 200 mm - Raggio (R): 300+1000 mm - Spessore (Th): 1,2 -1,5 - 2 mm - Interasse (i):<300mm.
 On request, Material: Aluminium - Finish: Paint job - Height (H): 125, 185, 200 mm - Radius (R): 300+1000 mm - Thickness (Th): 1,2 - 1,5 - 2 mm - Rungs pitch (i):<300mm.

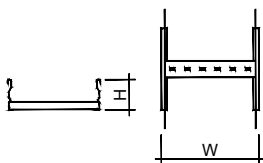


[elemento curva snodata | hinged bend element]

11

PTR

[elemento curva snodata | hinged bend element]

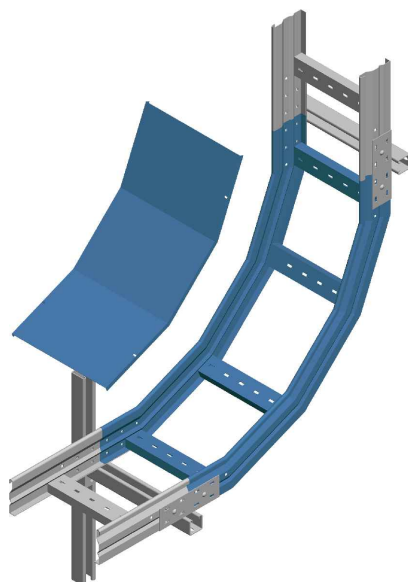


ELEMENTO | ELEMENT

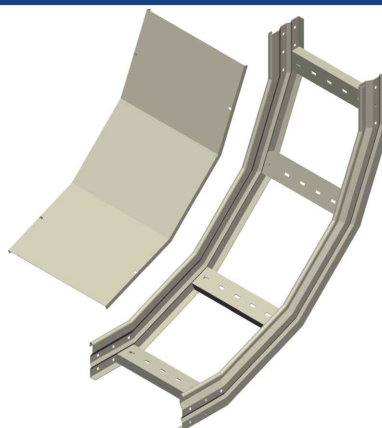
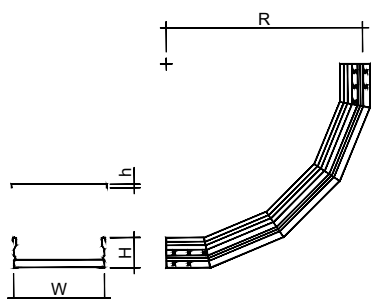
CODICE | CODE

Descr.	H	W	Th	HDG	AISI 304	AISI 316
PTR100-CSN-100	100	100	1,2	N0SN0002	PISN0002APH	PYSN0002APH
PTR100-CSN-200	100	200	1,2	N0SN0004	PISN0004APH	PYSN0004APH
PTR100-CSN-300	100	300	1,2	N0SN0006	PISN0006APH	PYSN0006APH
PTR100-CSN-400	100	400	1,2	N0SN0008	PISN0008APH	PYSN0008APH
PTR100-CSN-500	100	500	1,2	N0SN0010	PISN0010APH	PYSN0010APH
PTR100-CSN-600	100	600	1,2	N0SN0012	PISN0012APH	PYSN0012APH
PTR100-CSN-100	100	100	1,5	A0SN0002	PISN0002BAM	PYSN0002BAM
PTR100-CSN-200	100	200	1,5	A0SN0004	PISN0004BAM	PYSN0004BAM
PTR100-CSN-300	100	300	1,5	A0SN0006	PISN0006BAM	PYSN0006BAM
PTR100-CSN-400	100	400	1,5	A0SN0008	PISN0008BAM	PYSN0008BAM
PTR100-CSN-500	100	500	1,5	A0SN0010	PISN0010BAM	PYSN0010BAM
PTR100-CSN-600	100	600	1,5	A0SN0012	PISN0012BAM	PYSN0012BAM
PTR150-CSN-200	150	200	1,5	PZSN0004BCO	PISN0004BCO	PYSN0004BCO
PTR150-CSN-300	150	300	1,5	PZSN0006BCO	PISN0006BCO	PYSN0006BCO
PTR150-CSN-400	150	400	1,5	PZSN0008BCO	PISN0008BCO	PYSN0008BCO
PTR150-CSN-500	150	500	1,5	PZSN0010BCO	PISN0010BCO	PYSN0010BCO
PTR150-CSN-600	150	600	1,5	PZSN0012BCO	PISN0012BCO	PYSN0012BCO
PTR150-CSN-800	150	800	1,5	PZSN0016BCO	PISN0016BCO	PYSN0016BCO
PTR150-CSN-200	150	200	2	PZSN0004BAH	PISN0004BAH	PYSN0004BAH
PTR150-CSN-300	150	300	2	PZSN0006BAH	PISN0006BAH	PYSN0006BAH
PTR150-CSN-400	150	400	2	PZSN0008BAH	PISN0008BAH	PYSN0008BAH
PTR150-CSN-500	150	500	2	PZSN0010BAH	PISN0010BAH	PYSN0010BAH
PTR150-CSN-600	150	600	2	PZSN0012BAH	PISN0012BAH	PYSN0012BAH
PTR150-CSN-800	150	800	2	PZSN0016BAH	PISN0016BAH	PYSN0016BAH

A Richiesta. Materiale: Alluminio - Finitura: Verniciatura - Altezza (H): 125, 185, 200 mm - Spessore (Th): 1,2 - 1,5 - 2 mm - Interasse (i): <300mm.
On request. Material: Aluminium - Finish: Paint job - Height (H): 125, 185, 200 mm - Thickness (Th): 1,2 - 1,5 - 2 mm - Rungs pitch (i): <300mm.



[curva salita 90° | 90° internal vertical bend]



ELEMENTO | ELEMENT

Descr.	H	W	R	Th
PTR100-CS90-6-100	100	100	600	1,2
PTR100-CS90-6-200	100	200	600	1,2
PTR100-CS90-6-300	100	300	600	1,2
PTR100-CS90-6-400	100	400	600	1,2
PTR100-CS90-6-500	100	500	600	1,2
PTR100-CS90-6-600	100	600	600	1,2
PTR100-CS90-6-100	100	100	600	1,5
PTR100-CS90-6-200	100	200	600	1,5
PTR100-CS90-6-300	100	300	600	1,5
PTR100-CS90-6-400	100	400	600	1,5
PTR100-CS90-6-500	100	500	600	1,5
PTR100-CS90-6-600	100	600	600	1,5
PTR150-CS90-6-200	150	200	600	1,5
PTR150-CS90-6-300	150	300	600	1,5
PTR150-CS90-6-400	150	400	600	1,5
PTR150-CS90-6-500	150	500	600	1,5
PTR150-CS90-6-600	150	600	600	1,5
PTR150-CS90-6-800	150	800	600	1,5
PTR150-CS90-6-200	150	200	600	2
PTR150-CS90-6-300	150	300	600	2
PTR150-CS90-6-400	150	400	600	2
PTR150-CS90-6-500	150	500	600	2
PTR150-CS90-6-600	150	600	600	2
PTR150-CS90-6-800	150	800	600	2

CODICE | CODE

HDG	AISI 304	AISI 316
⊕ N0S96002	PIS96002APH	PYS96002APH
⊕ N0S96004	PIS96004APH	PYS96004APH
⊕ N0S96006	PIS96006APH	PYS96006APH
⊕ N0S96008	PIS96008APH	PYS96008APH
⊕ N0S96010	PIS96010APH	PYS96010APH
⊕ N0S96012	PIS96012APH	PYS96012APH
⊕ A0S96002	PIS96002ANU	PYS96002ANU
⊕ A0S96004	PIS96004ANU	PYS96004ANU
⊕ A0S96006	PIS96006ANU	PYS96006ANU
⊕ A0S96008	PIS96008ANU	PYS96008ANU
⊕ A0S96010	PIS96010ANU	PYS96010ANU
⊕ A0S96012	PIS96012ANU	PYS96012ANU
PZS96004AMT	PIS96004AMT	PYS96004AMT
PZS96006AMT	PIS96006AMT	PYS96006AMT
PZS96008AMT	PIS96008AMT	PYS96008AMT
PZS96010AMT	PIS96010AMT	PYS96010AMT
PZS96012AMT	PIS96012AMT	PYS96012AMT
PZS96016AMT	PIS96016AMT	PYS96016AMT
PZS96004ALO	PIS96004ALO	PYS96004ALO
PZS96006ALO	PIS96006ALO	PYS96006ALO
PZS96008ALO	PIS96008ALO	PYS96008ALO
PZS96010ALO	PIS96010ALO	PYS96010ALO
PZS96012ALO	PIS96012ALO	PYS96012ALO
PZS96016ALO	PIS96016ALO	PYS96016ALO

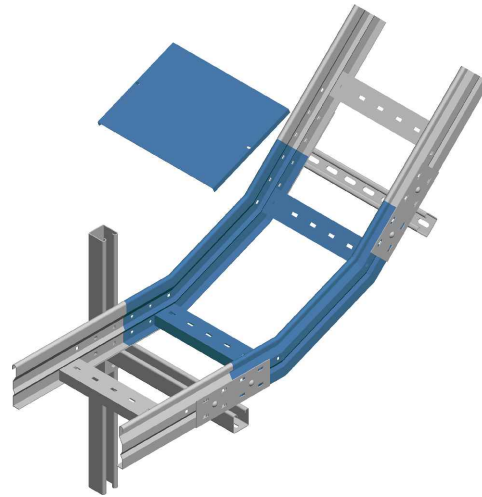
COPERCHIO | COVER

Descr.	h	W	R	Th
PTR100-CCS90-6-100	12	100	600	1
PTR100-CCS90-6-200	12	200	600	1
PTR100-CCS90-6-300	12	300	600	1
PTR100-CCS90-6-400	12	400	600	1
PTR100-CCS90-6-500	12	500	600	1
PTR100-CCS90-6-600	12	600	600	1
PTR150-CCS90-6-200	12	200	600	1
PTR150-CCS90-6-300	12	300	600	1
PTR150-CCS90-6-400	12	400	600	1
PTR150-CCS90-6-500	12	500	600	1
PTR150-CCS90-6-600	12	600	600	1
PTR150-CCS90-6-800	12	800	600	1

CODICE | CODE

HDG	AISI 304	AISI 316
G0S96002	CIS96002AFM	CYS96002AFM
G0S96004	CIS96004AFM	CYS96004AFM
G0S96006	CIS96006AFM	CYS96006AFM
G0S96008	CIS96008AFM	CYS96008AFM
G0S96010	CIS96010AFM	CYS96010AFM
G0S96012	CIS96012AFM	CYS96012AFM
CZS96004AEY	CIS96004AEY	CYS96004AEY
CZS96006AEY	CIS96006AEY	CYS96006AEY
CZS96008AEY	CIS96008AEY	CYS96008AEY
CZS96010AEY	CIS96010AEY	CYS96010AEY
CZS96012AEY	CIS96012AEY	CYS96012AEY
CZS96016AEY	CIS96016AEY	CYS96016AEY

A Richiesta. Materiale: Alluminio - Finitura: Verniciatura - Altezza (H): 125, 185, 200 mm - Raggio (R): 300+1000 mm - Spessore (Th): 1,2 -1,5 - 2 mm - Interasse (i): <300mm.
 On request. Material: Aluminium - Finish: Paint job - Height (H): 125, 185, 200 mm - Radius (R): 300+1000 mm - Thickness (Th): 1,2 - 1,5 - 2 mm - Rungs pitch (i): <300mm.

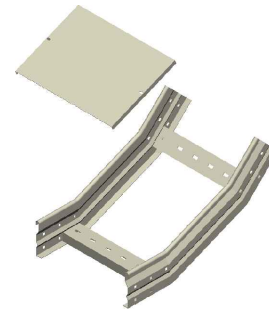
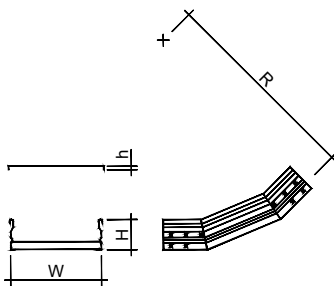


[curva salita 45° | 45° internal vertical bend]

13

PTR

[curva salita 45° | 45° internal vertical bend]



ELEMENTO | ELEMENT

Descr.	H	W	R	Th
PTR100-CS45-6-100	100	100	600	1,2
PTR100-CS45-6-200	100	200	600	1,2
PTR100-CS45-6-300	100	300	600	1,2
PTR100-CS45-6-400	100	400	600	1,2
PTR100-CS45-6-500	100	500	600	1,2
PTR100-CS45-6-600	100	600	600	1,2
PTR100-CS45-6-100	100	100	600	1,5
PTR100-CS45-6-200	100	200	600	1,5
PTR100-CS45-6-300	100	300	600	1,5
PTR100-CS45-6-400	100	400	600	1,5
PTR100-CS45-6-500	100	500	600	1,5
PTR100-CS45-6-600	100	600	600	1,5
PTR150-CS45-6-200	150	200	600	1,5
PTR150-CS45-6-300	150	300	600	1,5
PTR150-CS45-6-400	150	400	600	1,5
PTR150-CS45-6-500	150	500	600	1,5
PTR150-CS45-6-600	150	600	600	1,5
PTR150-CS45-6-800	150	800	600	1,5
PTR150-CS45-6-200	150	200	600	2
PTR150-CS45-6-300	150	300	600	2
PTR150-CS45-6-400	150	400	600	2
PTR150-CS45-6-500	150	500	600	2
PTR150-CS45-6-600	150	600	600	2
PTR150-CS45-6-800	150	800	600	2

CODICE | CODE

HDG	AISI 304	AISI 316
⊕ N0S46002	PIS46002APH	PYS46002APH
⊕ N0S46004	PIS46004APH	PYS46004APH
⊕ N0S46006	PIS46006APH	PYS46006APH
⊕ N0S46008	PIS46008APH	PYS46008APH
⊕ N0S46010	PIS46010APH	PYS46010APH
⊕ N0S46012	PIS46012APH	PYS46012APH
⊕ A0S46002	PIS46002ANU	PYS46002ANU
⊕ A0S46004	PIS46004ANU	PYS46004ANU
⊕ A0S46006	PIS46006ANU	PYS46006ANU
⊕ A0S46008	PIS46008ANU	PYS46008ANU
⊕ A0S46010	PIS46010ANU	PYS46010ANU
⊕ A0S46012	PIS46012ANU	PYS46012ANU
PZS46004AMT	PIS46004AMT	PYS46004AMT
PZS46006AMT	PIS46006AMT	PYS46006AMT
PZS46008AMT	PIS46008AMT	PYS46008AMT
PZS46010AMT	PIS46010AMT	PYS46010AMT
PZS46012AMT	PIS46012AMT	PYS46012AMT
PZS46016AMT	PIS46016AMT	PYS46016AMT
PZS46004ALO	PIS46004ALO	PYS46004ALO
PZS46006ALO	PIS46006ALO	PYS46006ALO
PZS46008ALO	PIS46008ALO	PYS46008ALO
PZS46010ALO	PIS46010ALO	PYS46010ALO
PZS46012ALO	PIS46012ALO	PYS46012ALO
PZS46016ALO	PIS46016ALO	PYS46016ALO

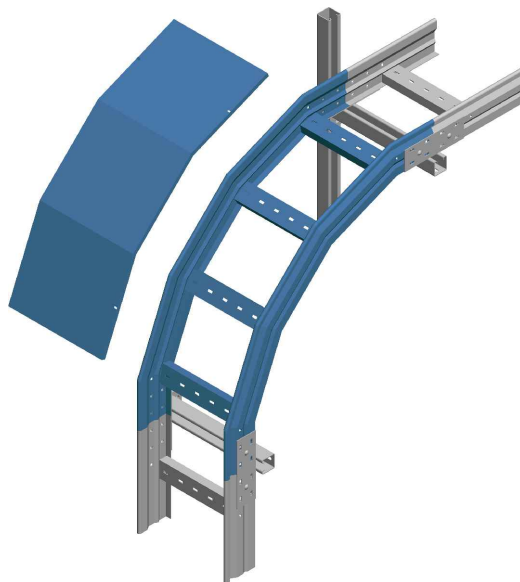
COPERCHIO | COVER

Descr.	h	W	R	Th
PTR100-CCS45-6-100	12	100	600	1
PTR100-CCS45-6-200	12	200	600	1
PTR100-CCS45-6-300	12	300	600	1
PTR100-CCS45-6-400	12	400	600	1
PTR100-CCS45-6-500	12	500	600	1
PTR100-CCS45-6-600	12	600	600	1
PTR150-CCS45-6-200	12	200	600	1
PTR150-CCS45-6-300	12	300	600	1
PTR150-CCS45-6-400	12	400	600	1
PTR150-CCS45-6-500	12	500	600	1
PTR150-CCS45-6-600	12	600	600	1
PTR150-CCS45-6-800	12	800	600	1

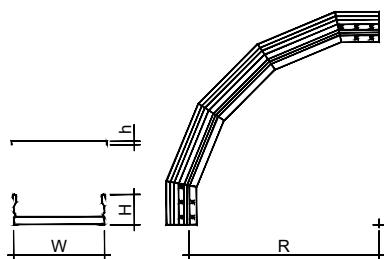
CODICE | CODE

HDG	AISI 304	AISI 316
G0S46002	CIS46002AFM	CYS46002AFM
G0S46004	CIS46004AFM	CYS46004AFM
G0S46006	CIS46006AFM	CYS46006AFM
G0S46008	CIS46008AFM	CYS46008AFM
G0S46010	CIS46010AFM	CYS46010AFM
G0S46012	CIS46012AFM	CYS46012AFM
CZS46004AEY	CIS46004AEY	CYS46004AEY
CZS46006AEY	CIS46006AEY	CYS46006AEY
CZS46008AEY	CIS46008AEY	CYS46008AEY
CZS46010AEY	CIS46010AEY	CYS46010AEY
CZS46012AEY	CIS46012AEY	CYS46012AEY
CZS46016AEY	CIS46016AEY	CYS46016AEY

A Richiesta. Materiale: Alluminio - Finitura: Verniciatura - Altezza (H): 125, 185, 200 mm - Raggio (R): 300+1000 mm - Spessore (Th): 1,2-1,5-2 mm - Interasse (I): <300mm.
On request. Material: Aluminium - Finish: Paint job - Height (H): 125, 185, 200 mm - Radius (R): 300+1000 mm - Thickness (Th): 1,2-1,5-2 mm - Rungs pitch (I): <300mm.



[curva discesa 90° | 90° external vertical bend]



ELEMENTO | ELEMENT

Descr.	H	W	R	Th
PTR100-CD90-6-100	100	100	600	1,2
PTR100-CD90-6-200	100	200	600	1,2
PTR100-CD90-6-300	100	300	600	1,2
PTR100-CD90-6-400	100	400	600	1,2
PTR100-CD90-6-500	100	500	600	1,2
PTR100-CD90-6-600	100	600	600	1,2
PTR100-CD90-6-100	100	100	600	1,5
PTR100-CD90-6-200	100	200	600	1,5
PTR100-CD90-6-300	100	300	600	1,5
PTR100-CD90-6-400	100	400	600	1,5
PTR100-CD90-6-500	100	500	600	1,5
PTR100-CD90-6-600	100	600	600	1,5
PTR150-CD90-6-200	150	200	600	1,5
PTR150-CD90-6-300	150	300	600	1,5
PTR150-CD90-6-400	150	400	600	1,5
PTR150-CD90-6-500	150	500	600	1,5
PTR150-CD90-6-600	150	600	600	1,5
PTR150-CD90-6-800	150	800	600	1,5
PTR150-CD90-6-200	150	200	600	2
PTR150-CD90-6-300	150	300	600	2
PTR150-CD90-6-400	150	400	600	2
PTR150-CD90-6-500	150	500	600	2
PTR150-CD90-6-600	150	600	600	2
PTR150-CD90-6-800	150	800	600	2

CODICE | CODE

HDG	AISI 304	AISI 316
⊕ N0D96002	PID96002APH	PYD96002APH
⊕ N0D96004	PID96004APH	PYD96004APH
⊕ N0D96006	PID96006APH	PYD96006APH
⊕ N0D96008	PID96008APH	PYD96008APH
⊕ N0D96010	PID96010APH	PYD96010APH
⊕ N0D96012	PID96012APH	PYD96012APH
⊕ A0D96002	PID96002ANU	PYD96002ANU
⊕ A0D96004	PID96004ANU	PYD96004ANU
⊕ A0D96006	PID96006ANU	PYD96006ANU
⊕ A0D96008	PID96008ANU	PYD96008ANU
⊕ A0D96010	PID96010ANU	PYD96010ANU
⊕ A0D96012	PID96012ANU	PYD96012ANU
PZD96004AMT	PID96004AMT	PYD96004AMT
PZD96006AMT	PID96006AMT	PYD96006AMT
PZD96008AMT	PID96008AMT	PYD96008AMT
PZD96010AMT	PID96010AMT	PYD96010AMT
PZD96012AMT	PID96012AMT	PYD96012AMT
PZD96016AMT	PID96016AMT	PYD96016AMT
PZD96004ALO	PID96004ALO	PYD96004ALO
PZD96006ALO	PID96006ALO	PYD96006ALO
PZD96008ALO	PID96008ALO	PYD96008ALO
PZD96010ALO	PID96010ALO	PYD96010ALO
PZD96012ALO	PID96012ALO	PYD96012ALO
PZD96016ALO	PID96016ALO	PYD96016ALO

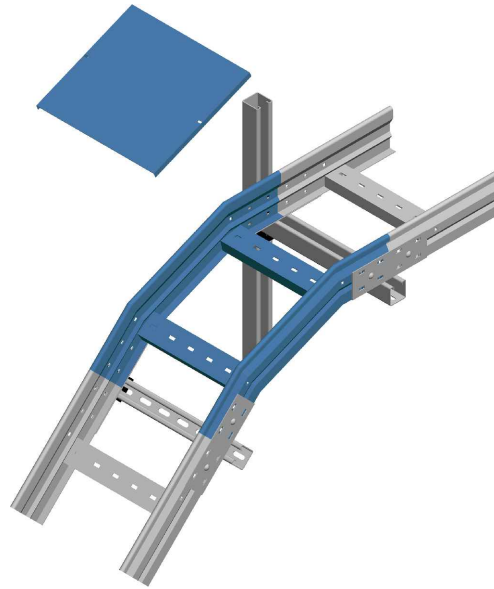
COPERCHIO | COVER

Descr.	h	W	R	Th
PTR100-CCD90-6-100	12	100	600	1
PTR100-CCD90-6-200	12	200	600	1
PTR100-CCD90-6-300	12	300	600	1
PTR100-CCD90-6-400	12	400	600	1
PTR100-CCD90-6-500	12	500	600	1
PTR100-CCD90-6-600	12	600	600	1
PTR150-CCD90-6-200	12	200	600	1
PTR150-CCD90-6-300	12	300	600	1
PTR150-CCD90-6-400	12	400	600	1
PTR150-CCD90-6-500	12	500	600	1
PTR150-CCD90-6-600	12	600	600	1
PTR150-CCD90-6-800	12	800	600	1

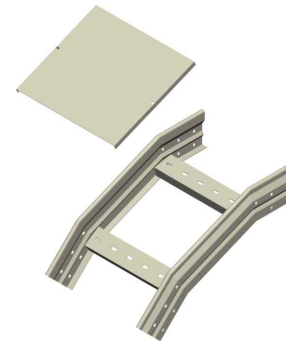
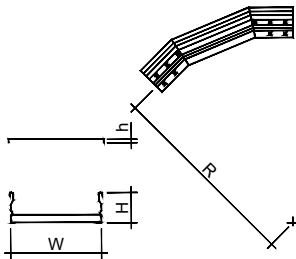
CODICE | CODE

HDG	AISI 304	AISI 316
G0D96002	CID96002AFM	CYD96002AFM
G0D96004	CID96004AFM	CYD96004AFM
G0D96006	CID96006AFM	CYD96006AFM
G0D96008	CID96008AFM	CYD96008AFM
G0D96010	CID96010AFM	CYD96010AFM
G0D96012	CID96012AFM	CYD96012AFM
CZD96004AEY	CID96004AEY	CYD96004AEY
CZD96006AEY	CID96006AEY	CYD96006AEY
CZD96008AEY	CID96008AEY	CYD96008AEY
CZD96010AEY	CID96010AEY	CYD96010AEY
CZD96012AEY	CID96012AEY	CYD96012AEY
CZD96016AEY	CID96016AEY	CYD96016AEY

A Richiesta. Materiale: Alluminio - Finitura: Verniciatura - Altezza (H): 125, 185, 200 mm - Raggio (R): 300+1000 mm - Spessore (Th): 1,2 -1,5 - 2 mm - Interasse (i): <300mm.
 On request. Material: Aluminium - Finish: Paint job - Height (H): 125, 185, 200 mm - Radius (R): 300+1000 mm - Thickness (Th): 1,2 - 1,5 - 2 mm - Rungs pitch (i): <300mm.



[curva discesa 45° | 45° external vertical bend]



ELEMENTO | ELEMENT

Descr.	H	W	R	Th
PTR100-CD45-6-100	100	100	600	1,2
PTR100-CD45-6-200	100	200	600	1,2
PTR100-CD45-6-300	100	300	600	1,2
PTR100-CD45-6-400	100	400	600	1,2
PTR100-CD45-6-500	100	500	600	1,2
PTR100-CD45-6-600	100	600	600	1,2
PTR100-CD45-6-100	100	100	600	1,5
PTR100-CD45-6-200	100	200	600	1,5
PTR100-CD45-6-300	100	300	600	1,5
PTR100-CD45-6-400	100	400	600	1,5
PTR100-CD45-6-500	100	500	600	1,5
PTR100-CD45-6-600	100	600	600	1,5
PTR150-CD45-6-200	150	200	600	1,5
PTR150-CD45-6-300	150	300	600	1,5
PTR150-CD45-6-400	150	400	600	1,5
PTR150-CD45-6-500	150	500	600	1,5
PTR150-CD45-6-600	150	600	600	1,5
PTR150-CD45-6-800	150	800	600	1,5
PTR150-CD45-6-200	150	200	600	2
PTR150-CD45-6-300	150	300	600	2
PTR150-CD45-6-400	150	400	600	2
PTR150-CD45-6-500	150	500	600	2
PTR150-CD45-6-600	150	600	600	2
PTR150-CD45-6-800	150	800	600	2

CODICE | CODE

HDG	AISI 304	AISI 316
⊕ N0D46002	PID46002APH	PYD46002APH
⊕ N0D46004	PID46004APH	PYD46004APH
⊕ N0D46006	PID46006APH	PYD46006APH
⊕ N0D46008	PID46008APH	PYD46008APH
⊕ N0D46010	PID46010APH	PYD46010APH
⊕ N0D46012	PID46012APH	PYD46012APH
⊕ A0D46002	PID46002ANU	PYD46002ANU
⊕ A0D46004	PID46004ANU	PYD46004ANU
⊕ A0D46006	PID46006ANU	PYD46006ANU
⊕ A0D46008	PID46008ANU	PYD46008ANU
⊕ A0D46010	PID46010ANU	PYD46010ANU
⊕ A0D46012	PID46012ANU	PYD46012ANU
PZD46004AMT	PID46004AMT	PYD46004AMT
PZD46006AMT	PID46006AMT	PYD46006AMT
PZD46008AMT	PID46008AMT	PYD46008AMT
PZD46010AMT	PID46010AMT	PYD46010AMT
PZD46012AMT	PID46012AMT	PYD46012AMT
PZD46016AMT	PID46016AMT	PYD46016AMT
PZD46004ALO	PID46004ALO	PYD46004ALO
PZD46006ALO	PID46006ALO	PYD46006ALO
PZD46008ALO	PID46008ALO	PYD46008ALO
PZD46010ALO	PID46010ALO	PYD46010ALO
PZD46012ALO	PID46012ALO	PYD46012ALO
PZD46016ALO	PID46016ALO	PYD46016ALO

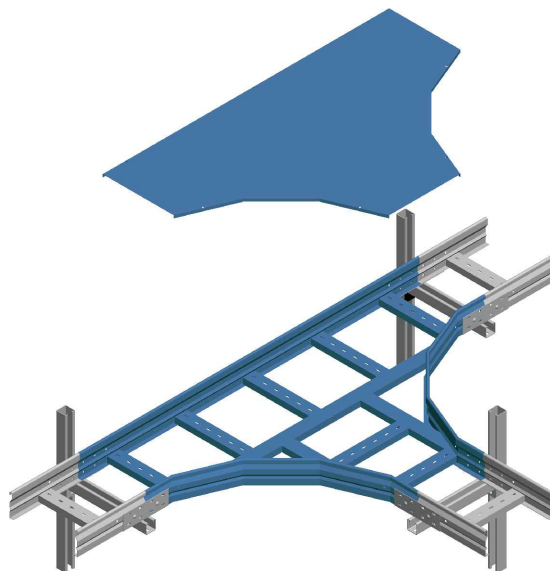
COPERCHIO | COVER

Descr.	h	W	R	Th
PTR100-CCD45-6-100	12	100	600	1
PTR100-CCD45-6-200	12	200	600	1
PTR100-CCD45-6-300	12	300	600	1
PTR100-CCD45-6-400	12	400	600	1
PTR100-CCD45-6-500	12	500	600	1
PTR100-CCD45-6-600	12	600	600	1
PTR150-CCD45-6-200	12	200	600	1
PTR150-CCD45-6-300	12	300	600	1
PTR150-CCD45-6-400	12	400	600	1
PTR150-CCD45-6-500	12	500	600	1
PTR150-CCD45-6-600	12	600	600	1
PTR150-CCD45-6-800	12	800	600	1

CODICE | CODE

HDG	AISI 304	AISI 316
G0D46002	CID46002AFM	CYD46002AFM
G0D46004	CID46004AFM	CYD46004AFM
G0D46006	CID46006AFM	CYD46006AFM
G0D46008	CID46008AFM	CYD46008AFM
G0D46010	CID46010AFM	CYD46010AFM
G0D46012	CID46012AFM	CYD46012AFM
CZD46004AEY	CID46004AEY	CYD46004AEY
CZD46006AEY	CID46006AEY	CYD46006AEY
CZD46008AEY	CID46008AEY	CYD46008AEY
CZD46010AEY	CID46010AEY	CYD46010AEY
CZD46012AEY	CID46012AEY	CYD46012AEY
CZD46016AEY	CID46016AEY	CYD46016AEY

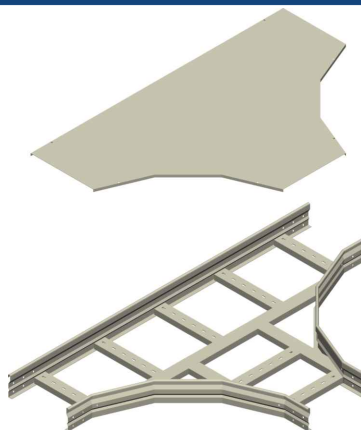
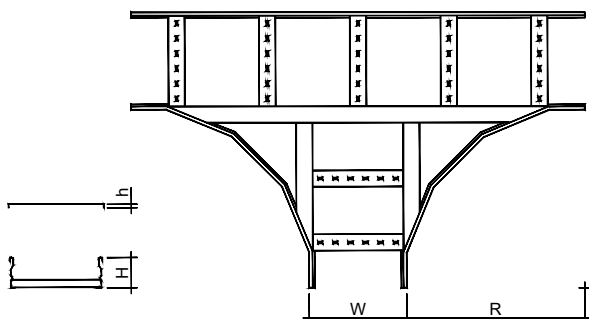
A Richiesta. Materiale: Alluminio - Finitura: Verniciatura - Altezza (H): 125, 185, 200 mm - Raggio (R): 300+1000 mm - Spessore (Th): 1,2 - 1,5 - 2 mm - Interasse (I): <300mm.
 On request. Material: Aluminium - Finish: Paint job - Height (H): 125, 185, 200 mm - Radius (R): 300+1000 mm - Thickness (Th): 1,2 - 1,5 - 2 mm - Rungs pitch (I): <300mm.



16 [derivazione T | tee]

PTR

[derivazione T | tee]



ELEMENTO | ELEMENT

Descr.	H	W	R	Th
PTR100-T-6-100	100	100	600	1,2
PTR100-T-6-200	100	200	600	1,2
PTR100-T-6-300	100	300	600	1,2
PTR100-T-6-400	100	400	600	1,2
PTR100-T-6-500	100	500	600	1,2
PTR100-T-6-600	100	600	600	1,2
PTR100-T-6-100	100	100	600	1,5
PTR100-T-6-200	100	200	600	1,5
PTR100-T-6-300	100	300	600	1,5
PTR100-T-6-400	100	400	600	1,5
PTR100-T-6-500	100	500	600	1,5
PTR100-T-6-600	100	600	600	1,5
PTR150-T-6-200	150	200	600	1,5
PTR150-T-6-300	150	300	600	1,5
PTR150-T-6-400	150	400	600	1,5
PTR150-T-6-500	150	500	600	1,5
PTR150-T-6-600	150	600	600	1,5
PTR150-T-6-800	150	800	600	1,5
PTR150-T-6-200	150	200	600	2
PTR150-T-6-300	150	300	600	2
PTR150-T-6-400	150	400	600	2
PTR150-T-6-500	150	500	600	2
PTR150-T-6-600	150	600	600	2
PTR150-T-6-800	150	800	600	2

CODICE | CODE

HDG	AISI 304	AISI 316
NOT06002	PIT06002AJU	PYT06002AJU
NOT06004	PIT06004AJU	PYT06004AJU
NOT06006	PIT06006AJU	PYT06006AJU
NOT06008	PIT06008AJU	PYT06008AJU
NOT06010	PIT06010AJU	PYT06010AJU
NOT06012	PIT06012AJU	PYT06012AJU
AOT06002	PIT06002AJX	PYT06002AJX
AOT06004	PIT06004AJX	PYT06004AJX
AOT06006	PIT06006AJX	PYT06006AJX
AOT06008	PIT06008AJX	PYT06008AJX
AOT06010	PIT06010AJX	PYT06010AJX
AOT06012	PIT06012AJX	PYT06012AJX
PZT06004ALB	PIT06004ALB	PYT06004ALB
PZT06006ALB	PIT06006ALB	PYT06006ALB
PZT06008ALB	PIT06008ALB	PYT06008ALB
PZT06010ALB	PIT06010ALB	PYT06010ALB
PZT06012ALB	PIT06012ALB	PYT06012ALB
PZT06016ALB	PIT06016ALB	PYT06016ALB
PZT06004ALM	PIT06004ALM	PYT06004ALM
PZT06006ALM	PIT06006ALM	PYT06006ALM
PZT06008ALM	PIT06008ALM	PYT06008ALM
PZT06010ALM	PIT06010ALM	PYT06010ALM
PZT06012ALM	PIT06012ALM	PYT06012ALM
PZT06016ALM	PIT06016ALM	PYT06016ALM

COPERCHIO | COVER

Descr.	h	W	R	Th
PTR-CT-6-100	12	100	600	1
PTR-CT-6-200	12	200	600	1
PTR-CT-6-300	12	300	600	1
PTR-CT-6-400	12	400	600	1
PTR-CT-6-500	12	500	600	1
PTR-CT-6-600	12	600	600	1
PTR-CT-6-800	12	800	600	1

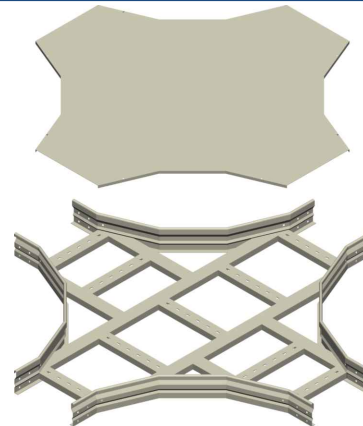
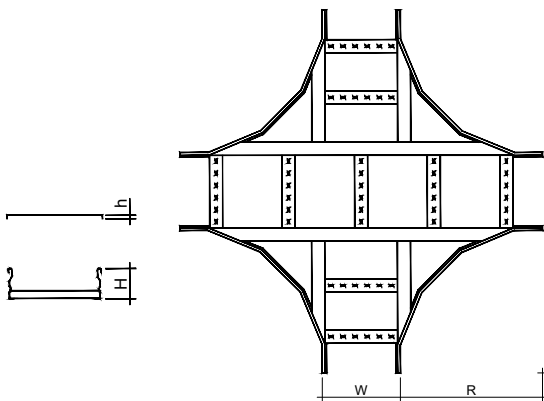
CODICE | CODE

HDG	AISI 304	AISI 316
GOT06002	CIT06002AFL	CYT06002AFL
GOT06004	CIT06004AFL	CYT06004AFL
GOT06006	CIT06006AFL	CYT06006AFL
GOT06008	CIT06008AFL	CYT06008AFL
GOT06010	CIT06010AFL	CYT06010AFL
GOT06012	CIT06012AFL	CYT06012AFL
CZT06016AEV	CIT06016AFL	CYT06016AFL

A Richiesta. Materiale: Alluminio - Finitura: Verniciatura - Altezza (H): 125, 185, 200 mm - Raggio (R): 300+1000 mm - Spessore (Th): 1,2 -1,5 - 2 mm - Interasse (i): <300mm.
On request. Material: Aluminium - Finish: Paint job - Height (H): 125, 185, 200 mm - Radius (R): 300+1000 mm - Thickness (Th): 1,2 - 1,5 - 2 mm - Rungs pitch (i): <300mm.



[incrocio | cross]



ELEMENTO | ELEMENT

Descr.	H	W	R	Th
PTR100-X-6-100	100	100	600	1,2
PTR100-X-6-200	100	200	600	1,2
PTR100-X-6-300	100	300	600	1,2
PTR100-X-6-400	100	400	600	1,2
PTR100-X-6-500	100	500	600	1,2
PTR100-X-6-600	100	600	600	1,2
PTR100-X-6-100	100	100	600	1,5
PTR100-X-6-200	100	200	600	1,5
PTR100-X-6-300	100	300	600	1,5
PTR100-X-6-400	100	400	600	1,5
PTR100-X-6-500	100	500	600	1,5
PTR100-X-6-600	100	600	600	1,5
PTR150-X-6-200	150	200	600	1,5
PTR150-X-6-300	150	300	600	1,5
PTR150-X-6-400	150	400	600	1,5
PTR150-X-6-500	150	500	600	1,5
PTR150-X-6-600	150	600	600	1,5
PTR150-X-6-800	150	800	600	1,5
PTR150-X-6-200	150	200	600	2
PTR150-X-6-300	150	300	600	2
PTR150-X-6-400	150	400	600	2
PTR150-X-6-500	150	500	600	2
PTR150-X-6-600	150	600	600	2
PTR150-X-6-800	150	800	600	2

CODICE | CODE

HDG	AISI 304	AISI 316
NOX06002	PIX06002AJU	PYX06002AJU
NOX06004	PIX06004AJU	PYX06004AJU
NOX06006	PIX06006AJU	PYX06006AJU
NOX06008	PIX06008AJU	PYX06008AJU
NOX06010	PIX06010AJU	PYX06010AJU
NOX06012	PIX06012AJU	PYX06012AJU
AOX06002	PIX06002AJX	PYX06002AJX
AOX06004	PIX06004AJX	PYX06004AJX
AOX06006	PIX06006AJX	PYX06006AJX
AOX06008	PIX06008AJX	PYX06008AJX
AOX06010	PIX06010AJX	PYX06010AJX
AOX06012	PIX06012AJX	PYX06012AJX
PZX06004ALB	PIX06004ALB	PYX06004ALB
PZX06006ALB	PIX06006ALB	PYX06006ALB
PZX06008ALB	PIX06008ALB	PYX06008ALB
PZX06010ALB	PIX06010ALB	PYX06010ALB
PZX06012ALB	PIX06012ALB	PYX06012ALB
PZX06016ALB	PIX06016ALB	PYX06016ALB
PZX06004ALM	PIX06004ALM	PYX06004ALM
PZX06006ALM	PIX06006ALM	PYX06006ALM
PZX06008ALM	PIX06008ALM	PYX06008ALM
PZX06010ALM	PIX06010ALM	PYX06010ALM
PZX06012ALM	PIX06012ALM	PYX06012ALM
PZX06016ALM	PIX06016ALM	PYX06016ALM

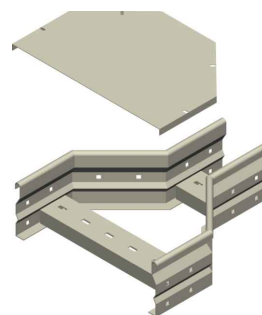
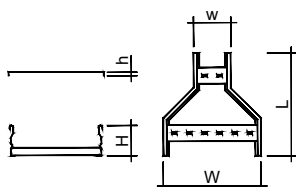
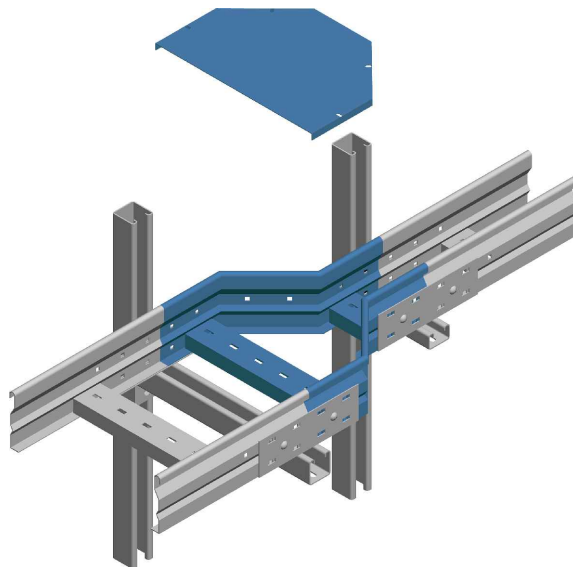
COPERCHIO | COVER

Descr.	h	W	R	Th
PTR-CX-6-100	12	100	600	1
PTR-CX-6-200	12	200	600	1
PTR-CX-6-300	12	300	600	1
PTR-CX-6-400	12	400	600	1
PTR-CX-6-500	12	500	600	1
PTR-CX-6-600	12	600	600	1
PTR-CX-6-800	12	800	600	1

CODICE | CODE

HDG	AISI 304	AISI 316
G0X06002	CIX06002AFL	CYX06002AFL
G0X06004	CIX06004AFL	CYX06004AFL
G0X06006	CIX06006AFL	CYX06006AFL
G0X06008	CIX06008AFL	CYX06008AFL
G0X06010	CIX06010AFL	CYX06010AFL
G0X06012	CIX06012AFL	CYX06012AFL
CZX06016AEV	CIX06016AFL	CYX06016AFL

A Richiesta, Materiale: Alluminio - Finitura: Verniciatura - Altezza (H): 125, 185, 200 mm - Raggio (R): 300+1000 mm - Spessore (Th): 1,2-1,5-2 mm - Interasse (i): <300mm.
 On request, Material: Aluminium - Finish: Paint job - Height (H): 125, 185, 200 mm - Radius (R): 300+1000 mm - Thickness (Th): 1,2-1,5-2 mm - Rungs pitch (i): <300mm.



ELEMENTO | ELEMENT

Descr.	H	W	w	L	Th
PTR100-RC-200/100	100	200	100	290	1,2
PTR100-RC-300/100	100	300	100	340	1,2
PTR100-RC-300/200	100	300	200	290	1,2
PTR100-RC-400/100	100	400	100	390	1,2
PTR100-RC-400/200	100	400	200	340	1,2
PTR100-RC-400/300	100	400	300	290	1,2
PTR100-RC-500/100	100	500	100	440	1,2
PTR100-RC-500/200	100	500	200	390	1,2
PTR100-RC-500/300	100	500	300	340	1,2
PTR100-RC-500/400	100	500	400	290	1,2
PTR100-RC-600/100	100	600	100	490	1,2
PTR100-RC-600/200	100	600	200	440	1,2
PTR100-RC-600/300	100	600	300	390	1,2
PTR100-RC-600/400	100	600	400	340	1,2
PTR100-RC-600/500	100	600	500	290	1,2
PTR100-RC-200/100	100	200	100	290	1,5
PTR100-RC-300/100	100	300	100	340	1,5
PTR100-RC-300/200	100	300	200	290	1,5
PTR100-RC-400/100	100	400	100	390	1,5
PTR100-RC-400/200	100	400	200	340	1,5
PTR100-RC-400/300	100	400	300	290	1,5
PTR100-RC-500/100	100	500	100	440	1,5
PTR100-RC-500/200	100	500	200	390	1,5
PTR100-RC-500/300	100	500	300	340	1,5
PTR100-RC-500/400	100	500	400	290	1,5
PTR100-RC-600/100	100	600	100	490	1,5
PTR100-RC-600/200	100	600	200	440	1,5
PTR100-RC-600/300	100	600	300	390	1,5
PTR100-RC-600/400	100	600	400	340	1,5
PTR100-RC-600/500	100	600	500	290	1,5

CODICE | CODE

HDG	AISI 304	AISI 316
⊕ N0RC0402	PIRC0402AJU	PYRC0402AJU
⊕ N0RC0602	PIRC0602AJU	PYRC0602AJU
⊕ N0RC0604	PIRC0604AJU	PYRC0604AJU
⊕ N0RC0802	PIRC0802AJU	PYRC0802AJU
⊕ N0RC0804	PIRC0804AJU	PYRC0804AJU
⊕ N0RC0806	PIRC0806AJU	PYRC0806AJU
⊕ N0RC1002	PIRC1002AJU	PYRC1002AJU
⊕ N0RC1004	PIRC1004AJU	PYRC1004AJU
⊕ N0RC1006	PIRC1006AJU	PYRC1006AJU
⊕ N0RC1008	PIRC1008AJU	PYRC1008AJU
⊕ N0RC1202	PIRC1202AJU	PYRC1202AJU
⊕ N0RC1204	PIRC1204AJU	PYRC1204AJU
⊕ N0RC1206	PIRC1206AJU	PYRC1206AJU
⊕ N0RC1208	PIRC1208AJU	PYRC1208AJU
⊕ N0RC1210	PIRC1210AJU	PYRC1210AJU
⊕ A0RC0402	PIRC0402AJX	PYRC0402AJX
⊕ A0RC0602	PIRC0602AJX	PYRC0602AJX
⊕ A0RC0604	PIRC0604AJX	PYRC0604AJX
⊕ A0RC0802	PIRC0802AJX	PYRC0802AJX
⊕ A0RC0804	PIRC0804AJX	PYRC0804AJX
⊕ A0RC0806	PIRC0806AJX	PYRC0806AJX
⊕ A0RC1002	PIRC1002AJX	PYRC1002AJX
⊕ A0RC1004	PIRC1004AJX	PYRC1004AJX
⊕ A0RC1006	PIRC1006AJX	PYRC1006AJX
⊕ A0RC1008	PIRC1008AJX	PYRC1008AJX
⊕ A0RC1202	PIRC1202AJX	PYRC1202AJX
⊕ A0RC1204	PIRC1204AJX	PYRC1204AJX
⊕ A0RC1206	PIRC1206AJX	PYRC1206AJX
⊕ A0RC1208	PIRC1208AJX	PYRC1208AJX
⊕ A0RC1210	PIRC1210AJX	PYRC1210AJX

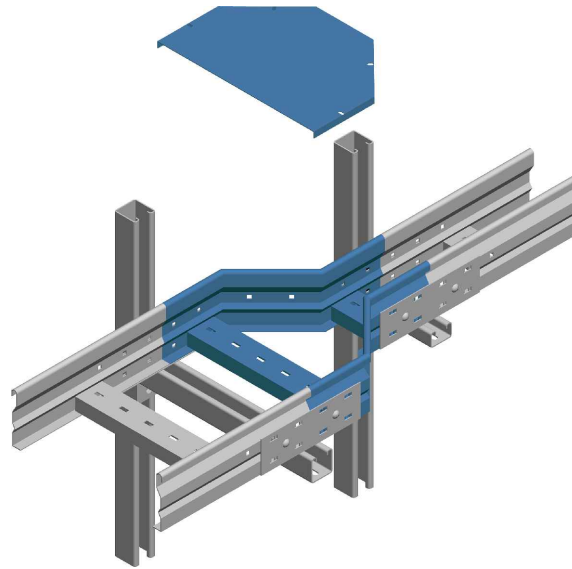
COPERCHIO | COVER

Descr.	h	W	w	L	Th
PTR-CRC-200/100	12	200	100	170	1
PTR-CRC-300/100	12	300	100	220	1
PTR-CRC-300/200	12	300	200	170	1
PTR-CRC-400/100	12	400	100	270	1
PTR-CRC-400/200	12	400	200	220	1
PTR-CRC-400/300	12	400	300	170	1
PTR-CRC-500/100	12	500	100	320	1
PTR-CRC-500/200	12	500	200	270	1
PTR-CRC-500/300	12	500	300	220	1
PTR-CRC-500/400	12	500	400	170	1
PTR-CRC-600/100	12	600	100	370	1
PTR-CRC-600/200	12	600	200	320	1
PTR-CRC-600/300	12	600	300	270	1
PTR-CRC-600/400	12	600	400	220	1
PTR-CRC-600/500	12	600	500	170	1

CODICE | CODE

HDG	AISI 304	AISI 316
G0RC0402	CIRC0402AFL	CYRC0402AFL
G0RC0602	CIRC0602AFL	CYRC0602AFL
G0RC0604	CIRC0604AFL	CYRC0604AFL
G0RC0802	CIRC0802AFL	CYRC0802AFL
G0RC0804	CIRC0804AFL	CYRC0804AFL
G0RC0806	CIRC0806AFL	CYRC0806AFL
G0RC1002	CIRC1002AFL	CYRC1002AFL
G0RC1004	CIRC1004AFL	CYRC1004AFL
G0RC1006	CIRC1006AFL	CYRC1006AFL
G0RC1008	CIRC1008AFL	CYRC1008AFL
G0RC1202	CIRC1202AFL	CYRC1202AFL
G0RC1204	CIRC1204AFL	CYRC1204AFL
G0RC1206	CIRC1206AFL	CYRC1206AFL
G0RC1208	CIRC1208AFL	CYRC1208AFL
G0RC1210	CIRC1210AFL	CYRC1210AFL

A Richiesta. Materiale: Alluminio - Finitura: Verniciatura - Altezza (H): 125, 185, 200 mm - Spessore (Th): 1,2 - 1,5 - 2 mm - Interasse (i): <300mm.
 On request. Material: Aluminium - Finish: Paint job - Height (H): 125, 185, 200 mm - Thickness (Th): 1,2 - 1,5 - 2 mm - Rungs pitch (i): <300mm.

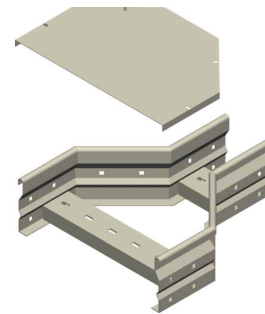
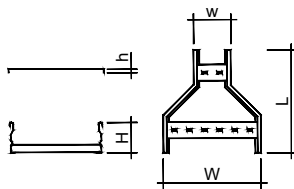


[riduzione centrale | central reduction]

19

PTR

[riduzione centrale | central reduction]



ELEMENTO | ELEMENT

Descr.	H	W	w	L	Th
PTR150-RC-300/200	150	300	200	290	1,5
PTR150-RC-400/200	150	400	200	340	1,5
PTR150-RC-400/300	150	400	300	290	1,5
PTR150-RC-500/200	150	500	200	390	1,5
PTR150-RC-500/300	150	500	300	340	1,5
PTR150-RC-500/400	150	500	400	290	1,5
PTR150-RC-600/200	150	600	200	440	1,5
PTR150-RC-600/300	150	600	300	390	1,5
PTR150-RC-600/400	150	600	400	340	1,5
PTR150-RC-600/500	150	600	500	290	1,5
PTR150-RC-800/200	150	800	200	540	1,5
PTR150-RC-800/300	150	800	300	490	1,5
PTR150-RC-800/400	150	800	400	440	1,5
PTR150-RC-800/500	150	800	500	390	1,5
PTR150-RC-800/600	150	800	600	340	1,5
PTR150-RC-300/200	150	300	200	290	2
PTR150-RC-400/200	150	400	200	340	2
PTR150-RC-400/300	150	400	300	290	2
PTR150-RC-500/200	150	500	200	390	2
PTR150-RC-500/300	150	500	300	340	2
PTR150-RC-500/400	150	500	400	290	2
PTR150-RC-600/200	150	600	200	440	2
PTR150-RC-600/300	150	600	300	390	2
PTR150-RC-600/400	150	600	400	340	2
PTR150-RC-600/500	150	600	500	290	2
PTR150-RC-800/200	150	800	200	540	2
PTR150-RC-800/300	150	800	300	490	2
PTR150-RC-800/400	150	800	400	440	2
PTR150-RC-800/500	150	800	500	390	2
PTR150-RC-800/600	150	800	600	340	2

CODICE | CODE

HDG	AISI 304	AISI 316
PZRC0604ALB	PIRC0604ALB	PYRC0604ALB
PZRC0804ALB	PIRC0804ALB	PYRC0804ALB
PZRC0806ALB	PIRC0806ALB	PYRC0806ALB
PZRC1004ALB	PIRC1004ALB	PYRC1004ALB
PZRC1006ALB	PIRC1006ALB	PYRC1006ALB
PZRC1008ALB	PIRC1008ALB	PYRC1008ALB
PZRC1204ALB	PIRC1204ALB	PYRC1204ALB
PZRC1206ALB	PIRC1206ALB	PYRC1206ALB
PZRC1208ALB	PIRC1208ALB	PYRC1208ALB
PZRC1210ALB	PIRC1210ALB	PYRC1210ALB
PZRC1604ALB	PIRC1604ALB	PYRC1604ALB
PZRC1606ALB	PIRC1606ALB	PYRC1606ALB
PZRC1608ALB	PIRC1608ALB	PYRC1608ALB
PZRC1610ALB	PIRC1610ALB	PYRC1610ALB
PZRC1612ALB	PIRC1612ALB	PYRC1612ALB
PZRC0604ALM	PIRC0604ALM	PYRC0604ALM
PZRC0804ALM	PIRC0804ALM	PYRC0804ALM
PZRC0806ALM	PIRC0806ALM	PYRC0806ALM
PZRC1004ALM	PIRC1004ALM	PYRC1004ALM
PZRC1006ALM	PIRC1006ALM	PYRC1006ALM
PZRC1008ALM	PIRC1008ALM	PYRC1008ALM
PZRC1204ALM	PIRC1204ALM	PYRC1204ALM
PZRC1206ALM	PIRC1206ALM	PYRC1206ALM
PZRC1208ALM	PIRC1208ALM	PYRC1208ALM
PZRC1210ALM	PIRC1210ALM	PYRC1210ALM
PZRC1604ALM	PIRC1604ALM	PYRC1604ALM
PZRC1606ALM	PIRC1606ALM	PYRC1606ALM
PZRC1608ALM	PIRC1608ALM	PYRC1608ALM
PZRC1610ALM	PIRC1610ALM	PYRC1610ALM
PZRC1612ALM	PIRC1612ALM	PYRC1612ALM

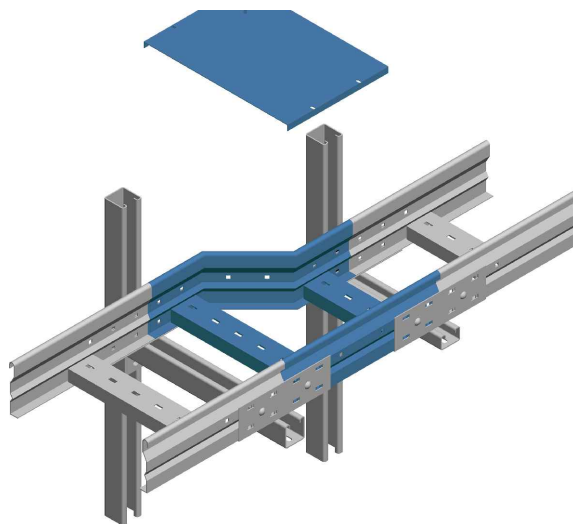
COPERCHIO | COVER

Descr.	h	W	w	L	Th
PTR-CRC-300/200	12	300	200	170	1
PTR-CRC-400/200	12	400	200	220	1
PTR-CRC-400/300	12	400	300	170	1
PTR-CRC-500/200	12	500	200	270	1
PTR-CRC-500/300	12	500	300	220	1
PTR-CRC-500/400	12	500	400	170	1
PTR-CRC-600/200	12	600	200	320	1
PTR-CRC-600/300	12	600	300	270	1
PTR-CRC-600/400	12	600	400	220	1
PTR-CRC-600/500	12	600	500	170	1
PTR-CRC-800/200	12	800	200	420	1
PTR-CRC-800/300	12	800	300	370	1
PTR-CRC-800/400	12	800	400	320	1
PTR-CRC-800/500	12	800	500	270	1
PTR-CRC-800/600	12	800	600	220	1

CODICE | CODE

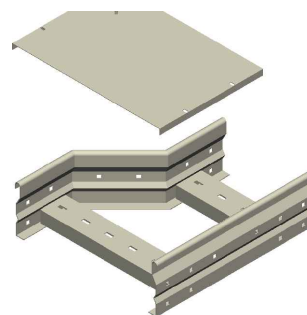
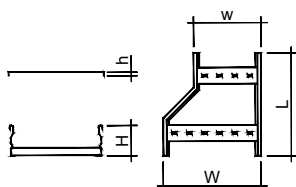
HDG	AISI 304	AISI 316
G0RC0604	CIRC0604AFL	CYRC0604AFL
G0RC0804	CIRC0804AFL	CYRC0804AFL
G0RC0806	CIRC0806AFL	CYRC0806AFL
G0RC1004	CIRC1004AFL	CYRC1004AFL
G0RC1006	CIRC1006AFL	CYRC1006AFL
G0RC1008	CIRC1008AFL	CYRC1008AFL
G0RC1204	CIRC1204AFL	CYRC1204AFL
G0RC1206	CIRC1206AFL	CYRC1206AFL
G0RC1208	CIRC1208AFL	CYRC1208AFL
G0RC1210	CIRC1210AFL	CYRC1210AFL
CZRC1604AEV	CIRC1604AFL	CYRC1604AFL
CZRC1606AEV	CIRC1606AFL	CYRC1606AFL
CZRC1608AEV	CIRC1608AFL	CYRC1608AFL
CZRC1610AEV	CIRC1610AFL	CYRC1610AFL
CZRC1612AEV	CIRC1612AFL	CYRC1612AFL

A Richiesta. Materiale: Alluminio - Finitura: Verniciatura - Altezza (H): 125, 185, 200 mm - Spessore (Th): 1,2 - 1,5 - 2 mm - Interasse (i): <300mm.
 On request. Material: Aluminium - Finish: Paint job - Height (H): 125, 185, 200 mm - Thickness (Th): 1,2 - 1,5 - 2 mm - Rungs pitch (i): <300mm.



20 [riduzione destra | right reduction]

PTR



ELEMENTO | ELEMENT

Descr.	H	W	w	L	Th
PTR100-RD-200/100	100	200	100	340	1,2
PTR100-RD-300/100	100	300	100	440	1,2
PTR100-RD-300/200	100	300	200	340	1,2
PTR100-RD-400/100	100	400	100	540	1,2
PTR100-RD-400/200	100	400	200	440	1,2
PTR100-RD-400/300	100	400	300	340	1,2
PTR100-RD-500/100	100	500	100	640	1,2
PTR100-RD-500/200	100	500	200	540	1,2
PTR100-RD-500/300	100	500	300	440	1,2
PTR100-RD-500/400	100	500	400	740	1,2
PTR100-RD-600/100	100	600	100	640	1,2
PTR100-RD-600/200	100	600	200	540	1,2
PTR100-RD-600/300	100	600	300	440	1,2
PTR100-RD-600/400	100	600	400	340	1,2
PTR100-RD-600/500	100	600	500	340	1,2
PTR100-RD-200/100	100	200	100	340	1,5
PTR100-RD-300/100	100	300	100	440	1,5
PTR100-RD-300/200	100	300	200	340	1,5
PTR100-RD-400/100	100	400	100	540	1,5
PTR100-RD-400/200	100	400	200	440	1,5
PTR100-RD-400/300	100	400	300	340	1,5
PTR100-RD-500/100	100	500	100	640	1,5
PTR100-RD-500/200	100	500	200	540	1,5
PTR100-RD-500/300	100	500	300	440	1,5
PTR100-RD-500/400	100	500	400	340	1,5
PTR100-RD-600/100	100	600	100	740	1,5
PTR100-RD-600/200	100	600	200	640	1,5
PTR100-RD-600/300	100	600	300	540	1,5
PTR100-RD-600/400	100	600	400	440	1,5
PTR100-RD-600/500	100	600	500	340	1,5

CODICE | CODE

HDG	AISI 304	AISI 316
⊕ N0RD0402	PIRD0402AJU	PYRD0402AJU
⊕ N0RD0602	PIRD0602AJU	PYRD0602AJU
⊕ N0RD0604	PIRD0604AJU	PYRD0604AJU
⊕ N0RD0802	PIRD0802AJU	PYRD0802AJU
⊕ N0RD0804	PIRD0804AJU	PYRD0804AJU
⊕ N0RD0806	PIRD0806AJU	PYRD0806AJU
⊕ N0RD1002	PIRD1002AJU	PYRD1002AJU
⊕ N0RD1004	PIRD1004AJU	PYRD1004AJU
⊕ N0RD1006	PIRD1006AJU	PYRD1006AJU
⊕ N0RD1008	PIRD1008AJU	PYRD1008AJU
⊕ N0RD1202	PIRD1202AJU	PYRD1202AJU
⊕ N0RD1204	PIRD1204AJU	PYRD1204AJU
⊕ N0RD1206	PIRD1206AJU	PYRD1206AJU
⊕ N0RD1208	PIRD1208AJU	PYRD1208AJU
⊕ N0RD1210	PIRD1210AJU	PYRD1210AJU
⊕ A0RD0402	PIRD0402AJX	PYRD0402AJX
⊕ A0RD0602	PIRD0602AJX	PYRD0602AJX
⊕ A0RD0604	PIRD0604AJX	PYRD0604AJX
⊕ A0RD0802	PIRD0802AJX	PYRD0802AJX
⊕ A0RD0804	PIRD0804AJX	PYRD0804AJX
⊕ A0RD0806	PIRD0806AJX	PYRD0806AJX
⊕ A0RD1002	PIRD1002AJX	PYRD1002AJX
⊕ A0RD1004	PIRD1004AJX	PYRD1004AJX
⊕ A0RD1006	PIRD1006AJX	PYRD1006AJX
⊕ A0RD1008	PIRD1008AJX	PYRD1008AJX
⊕ A0RD1202	PIRD1202AJX	PYRD1202AJX
⊕ A0RD1204	PIRD1204AJX	PYRD1204AJX
⊕ A0RD1206	PIRD1206AJX	PYRD1206AJX
⊕ A0RD1208	PIRD1208AJX	PYRD1208AJX
⊕ A0RD1210	PIRD1210AJX	PYRD1210AJX

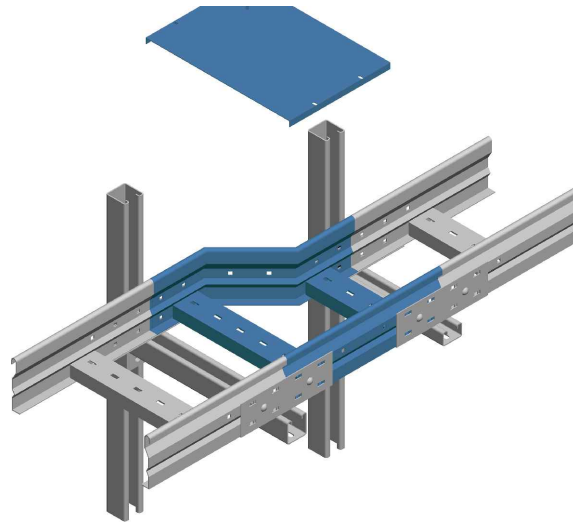
COPERCHIO | COVER

Descr.	h	W	w	L	Th
PTR-CRD-200/100	12	200	100	220	1
PTR-CRD-300/100	12	300	100	320	1
PTR-CRD-300/200	12	300	200	220	1
PTR-CRD-400/100	12	400	100	420	1
PTR-CRD-400/200	12	400	200	320	1
PTR-CRD-400/300	12	400	300	220	1
PTR-CRD-500/100	12	500	100	520	1
PTR-CRD-500/200	12	500	200	420	1
PTR-CRD-500/300	12	500	300	320	1
PTR-CRD-500/400	12	500	400	220	1
PTR-CRD-600/100	12	600	100	620	1
PTR-CRD-600/200	12	600	200	520	1
PTR-CRD-600/300	12	600	300	420	1
PTR-CRD-600/400	12	600	400	320	1
PTR-CRD-600/500	12	600	500	220	1

CODICE | CODE

HDG	AISI 304	AISI 316
G0RD0402	CIRD0402AFL	CYRD0402AFL
G0RD0602	CIRD0602AFL	CYRD0602AFL
G0RD0604	CIRD0604AFL	CYRD0604AFL
G0RD0802	CIRD0802AFL	CYRD0802AFL
G0RD0804	CIRD0804AFL	CYRD0804AFL
G0RD0806	CIRD0806AFL	CYRD0806AFL
G0RD1002	CIRD1002AFL	CYRD1002AFL
G0RD1004	CIRD1004AFL	CYRD1004AFL
G0RD1006	CIRD1006AFL	CYRD1006AFL
G0RD1008	CIRD1008AFL	CYRD1008AFL
G0RD1202	CIRD1202AFL	CYRD1202AFL
G0RD1204	CIRD1204AFL	CYRD1204AFL
G0RD1206	CIRD1206AFL	CYRD1206AFL
G0RD1208	CIRD1208AFL	CYRD1208AFL
G0RD1210	CIRD1210AFL	CYRD1210AFL

A Richiesta. Materiale: Alluminio - Finitura: Verniciatura - Altezza (H): 125, 185, 200 mm - Spessore (Th): 1,2 - 1,5 - 2 mm - Interasse (i): <300mm.
 On request. Material: Aluminium - Finish: Paint job - Height (H): 125, 185, 200 mm - Thickness (Th): 1,2 - 1,5 - 2 mm - Rungs pitch (i): <300mm.

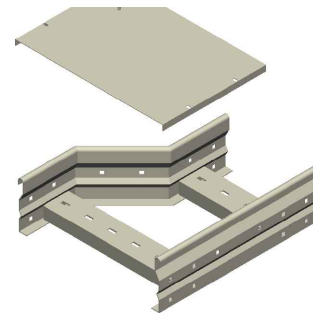
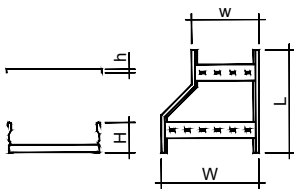


[riduzione destra | right reduction]

21

PTR

[riduzione destra | right reduction]



ELEMENTO | ELEMENT

Descr.	H	W	w	L	Th
PTR150-RD-300/100	150	300	200	340	1,5
PTR150-RD-400/200	150	400	200	440	1,5
PTR150-RD-400/300	150	400	300	340	1,5
PTR150-RD-500/200	150	500	200	540	1,5
PTR150-RD-500/300	150	500	300	440	1,5
PTR150-RD-500/400	150	500	400	340	1,5
PTR150-RD-600/200	150	600	200	640	1,5
PTR150-RD-600/300	150	600	300	540	1,5
PTR150-RD-600/400	150	600	400	440	1,5
PTR150-RD-600/500	150	600	500	740	1,5
PTR150-RD-800/200	150	800	200	640	1,5
PTR150-RD-800/300	150	800	300	540	1,5
PTR150-RD-800/400	150	800	400	440	1,5
PTR150-RD-800/500	150	800	500	340	1,5
PTR150-RD-800/600	150	800	600	340	1,5
PTR150-RD-300/200	150	300	200	340	2
PTR150-RD-400/200	150	400	200	440	2
PTR150-RD-400/300	150	400	300	340	2
PTR150-RD-500/200	150	500	200	540	2
PTR150-RD-500/300	150	500	300	440	2
PTR150-RD-500/400	150	500	400	340	2
PTR150-RD-600/200	150	600	200	640	2
PTR150-RD-600/300	150	600	300	540	2
PTR150-RD-600/400	150	600	400	440	2
PTR150-RD-600/500	150	600	500	340	2
PTR150-RD-800/200	150	800	200	740	2
PTR150-RD-800/300	150	800	300	640	2
PTR150-RD-800/400	150	800	400	540	2
PTR150-RD-800/500	150	800	500	440	2
PTR150-RD-800/600	150	800	600	340	2

CODICE | CODE

HDG	AISI 304	AISI 316
PZRD0604ALB	PIRD0604ALB	PYRD0604ALB
PZRD0804ALB	PIRD0804ALB	PYRD0804ALB
PZRD0806ALB	PIRD0806ALB	PYRD0806ALB
PZRD1004ALB	PIRD1004ALB	PYRD1004ALB
PZRD1006ALB	PIRD1006ALB	PYRD1006ALB
PZRD1008ALB	PIRD1008ALB	PYRD1008ALB
PZRD1204ALB	PIRD1204ALB	PYRD1204ALB
PZRD1206ALB	PIRD1206ALB	PYRD1206ALB
PZRD1208ALB	PIRD1208ALB	PYRD1208ALB
PZRD1210ALB	PIRD1210ALB	PYRD1210ALB
PZRD1604ALB	PIRD1604ALB	PYRD1604ALB
PZRD1606ALB	PIRD1606ALB	PYRD1606ALB
PZRD1608ALB	PIRD1608ALB	PYRD1608ALB
PZRD1610ALB	PIRD1610ALB	PYRD1610ALB
PZRD1612ALB	PIRD1612ALB	PYRD1612ALB
PZRD0604ALM	PIRD0604ALM	PYRD0604ALM
PZRD0804ALM	PIRD0804ALM	PYRD0804ALM
PZRD0806ALM	PIRD0806ALM	PYRD0806ALM
PZRD1004ALM	PIRD1004ALM	PYRD1004ALM
PZRD1006ALM	PIRD1006ALM	PYRD1006ALM
PZRD1008ALM	PIRD1008ALM	PYRD1008ALM
PZRD1204ALM	PIRD1204ALM	PYRD1204ALM
PZRD1206ALM	PIRD1206ALM	PYRD1206ALM
PZRD1208ALM	PIRD1208ALM	PYRD1208ALM
PZRD1210ALM	PIRD1210ALM	PYRD1210ALM
PZRD1604ALM	PIRD1604ALM	PYRD1604ALM
PZRD1606ALM	PIRD1606ALM	PYRD1606ALM
PZRD1608ALM	PIRD1608ALM	PYRD1608ALM
PZRD1610ALM	PIRD1610ALM	PYRD1610ALM
PZRD1612ALM	PIRD1612ALM	PYRD1612ALM

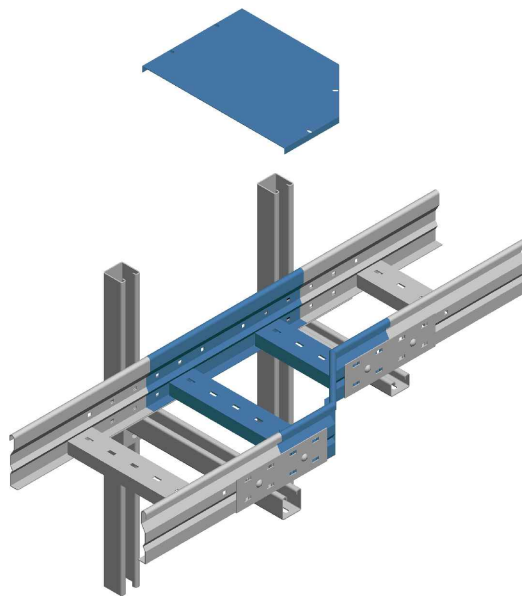
COPERCHIO | COVER

Descr.	h	W	w	L	Th
PTR-CRD-300/200	12	300	200	220	1
PTR-CRD-400/200	12	400	200	320	1
PTR-CRD-400/300	12	400	300	220	1
PTR-CRD-500/200	12	500	200	420	1
PTR-CRD-500/300	12	500	300	320	1
PTR-CRD-500/400	12	500	400	220	1
PTR-CRD-600/200	12	600	200	520	1
PTR-CRD-600/300	12	600	300	420	1
PTR-CRD-600/400	12	600	400	320	1
PTR-CRD-600/500	12	600	500	220	1
PTR-CRD-800/200	12	800	200	620	1
PTR-CRD-800/300	12	800	300	520	1
PTR-CRD-800/400	12	800	400	420	1
PTR-CRD-800/500	12	800	500	320	1
PTR-CRD-800/600	12	800	600	220	1

CODICE | CODE

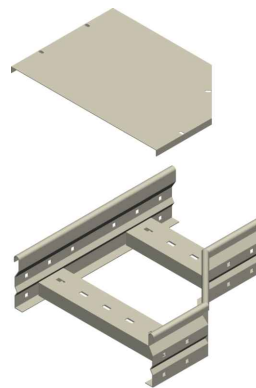
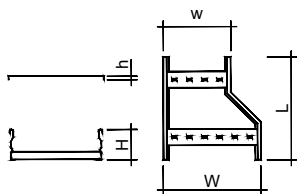
HDG	AISI 304	AISI 316
G0RD0604	CIRD0604AFL	CYRD0604AFL
G0RD0804	CIRD0804AFL	CYRD0804AFL
G0RD0806	CIRD0806AFL	CYRD0806AFL
G0RD1004	CIRD1004AFL	CYRD1004AFL
G0RD1006	CIRD1006AFL	CYRD1006AFL
G0RD1008	CIRD1008AFL	CYRD1008AFL
G0RD1204	CIRD1204AFL	CYRD1204AFL
G0RD1206	CIRD1206AFL	CYRD1206AFL
G0RD1208	CIRD1208AFL	CYRD1208AFL
G0RD1210	CIRD1210AFL	CYRD1210AFL
CZRD1604AEV	CIRD1604AFL	CYRD1604AFL
CZRD1606AEV	CIRD1606AFL	CYRD1606AFL
CZRD1608AEV	CIRD1608AFL	CYRD1608AFL
CZRD1610AEV	CIRD1610AFL	CYRD1610AFL
CZRD1612AEV	CIRD1612AFL	CYRD1612AFL

A Richiesta. Materiale: Alluminio - Finitura: Verniciatura - Altezza (H): 125, 185, 200 mm - Spessore (Th): 1,2 - 1,5 - 2 mm - Interasse (i): <300mm.
 On request. Material: Aluminium - Finish: Paint job - Height (H): 125, 185, 200 mm - Thickness (Th): 1,2 - 1,5 - 2 mm - Rungs pitch (i): <300mm.



22 [riduzione sinistra | left reduction]

PTR



ELEMENTO | ELEMENT

Descr.	H	W	w	L	Th
PTR100-RS-200/100	100	200	100	340	1,2
PTR100-RS-300/100	100	300	100	440	1,2
PTR100-RS-300/200	100	300	200	340	1,2
PTR100-RS-400/100	100	400	100	540	1,2
PTR100-RS-400/200	100	400	200	440	1,2
PTR100-RS-400/300	100	400	300	340	1,2
PTR100-RS-500/100	100	500	100	640	1,2
PTR100-RS-500/200	100	500	200	540	1,2
PTR100-RS-500/300	100	500	300	440	1,2
PTR100-RS-500/400	100	500	400	740	1,2
PTR100-RS-600/100	100	600	100	640	1,2
PTR100-RS-600/200	100	600	200	540	1,2
PTR100-RS-600/300	100	600	300	440	1,2
PTR100-RS-600/400	100	600	400	340	1,2
PTR100-RS-600/500	100	600	500	340	1,2
PTR100-RS-200/100	100	200	100	340	1,5
PTR100-RS-300/100	100	300	100	440	1,5
PTR100-RS-300/200	100	300	200	340	1,5
PTR100-RS-400/100	100	400	100	540	1,5
PTR100-RS-400/200	100	400	200	440	1,5
PTR100-RS-400/300	100	400	300	340	1,5
PTR100-RS-500/100	100	500	100	640	1,5
PTR100-RS-500/200	100	500	200	540	1,5
PTR100-RS-500/300	100	500	300	440	1,5
PTR100-RS-500/400	100	500	400	340	1,5
PTR100-RS-600/100	100	600	100	740	1,5
PTR100-RS-600/200	100	600	200	640	1,5
PTR100-RS-600/300	100	600	300	540	1,5
PTR100-RS-600/400	100	600	400	440	1,5
PTR100-RS-600/500	100	600	500	340	1,5

CODICE | CODE

HDG	AISI 304	AISI 316
✔ N0RS0402	PIRS0402AJU	PYRS0402AJU
✔ N0RS0602	PIRS0602AJU	PYRS0602AJU
✔ N0RS0604	PIRS0604AJU	PYRS0604AJU
✔ N0RS0802	PIRS0802AJU	PYRS0802AJU
✔ N0RS0804	PIRS0804AJU	PYRS0804AJU
✔ N0RS0806	PIRS0806AJU	PYRS0806AJU
✔ N0RS1002	PIRS1002AJU	PYRS1002AJU
✔ N0RS1004	PIRS1004AJU	PYRS1004AJU
✔ N0RS1006	PIRS1006AJU	PYRS1006AJU
✔ N0RS1008	PIRS1008AJU	PYRS1008AJU
✔ N0RS1202	PIRS1202AJU	PYRS1202AJU
✔ N0RS1204	PIRS1204AJU	PYRS1204AJU
✔ N0RS1206	PIRS1206AJU	PYRS1206AJU
✔ N0RS1208	PIRS1208AJU	PYRS1208AJU
✔ N0RS1210	PIRS1210AJU	PYRS1210AJU
✔ A0RS0402	PIRS0402AJX	PYRS0402AJX
✔ A0RS0602	PIRS0602AJX	PYRS0602AJX
✔ A0RS0604	PIRS0604AJX	PYRS0604AJX
✔ A0RS0802	PIRS0802AJX	PYRS0802AJX
✔ A0RS0804	PIRS0804AJX	PYRS0804AJX
✔ A0RS0806	PIRS0806AJX	PYRS0806AJX
✔ A0RS1002	PIRS1002AJX	PYRS1002AJX
✔ A0RS1004	PIRS1004AJX	PYRS1004AJX
✔ A0RS1006	PIRS1006AJX	PYRS1006AJX
✔ A0RS1008	PIRS1008AJX	PYRS1008AJX
✔ A0RS1202	PIRS1202AJX	PYRS1202AJX
✔ A0RS1204	PIRS1204AJX	PYRS1204AJX
✔ A0RS1206	PIRS1206AJX	PYRS1206AJX
✔ A0RS1208	PIRS1208AJX	PYRS1208AJX
✔ A0RS1210	PIRS1210AJX	PYRS1210AJX

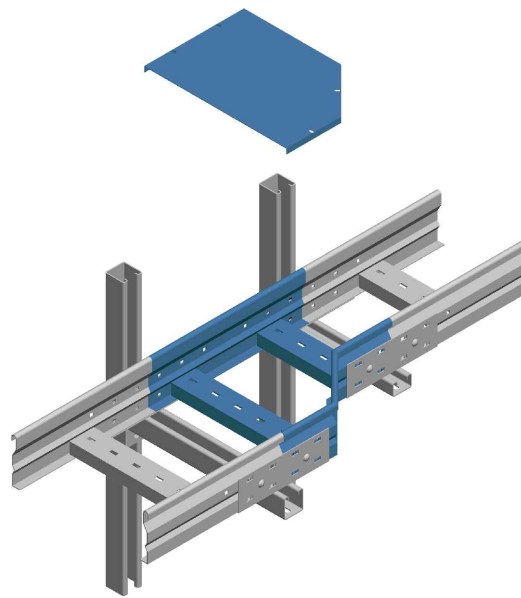
COPERCHIO | COVER

Descr.	h	W	w	L	Th
PTR-CRS-200/100	12	200	100	220	1
PTR-CRS-300/100	12	300	100	320	1
PTR-CRS-300/200	12	300	200	220	1
PTR-CRS-400/100	12	400	100	420	1
PTR-CRS-400/200	12	400	200	320	1
PTR-CRS-400/300	12	400	300	220	1
PTR-CRS-500/100	12	500	100	520	1
PTR-CRS-500/200	12	500	200	420	1
PTR-CRS-500/300	12	500	300	320	1
PTR-CRS-500/400	12	500	400	220	1
PTR-CRS-600/100	12	600	100	620	1
PTR-CRS-600/200	12	600	200	520	1
PTR-CRS-600/300	12	600	300	420	1
PTR-CRS-600/400	12	600	400	320	1
PTR-CRS-600/500	12	600	500	220	1

CODICE | CODE

HDG	AISI 304	AISI 316
G0RS0402	CIRS0402AFL	CYRS0402AFL
G0RS0602	CIRS0602AFL	CYRS0602AFL
G0RS0604	CIRS0604AFL	CYRS0604AFL
G0RS0802	CIRS0802AFL	CYRS0802AFL
G0RS0804	CIRS0804AFL	CYRS0804AFL
G0RS0806	CIRS0806AFL	CYRS0806AFL
G0RS1002	CIRS1002AFL	CYRS1002AFL
G0RS1004	CIRS1004AFL	CYRS1004AFL
G0RS1006	CIRS1006AFL	CYRS1006AFL
G0RS1008	CIRS1008AFL	CYRS1008AFL
G0RS1202	CIRS1202AFL	CYRS1202AFL
G0RS1204	CIRS1204AFL	CYRS1204AFL
G0RS1206	CIRS1206AFL	CYRS1206AFL
G0RS1208	CIRS1208AFL	CYRS1208AFL
G0RS1210	CIRS1210AFL	CYRS1210AFL

A Richiesta. Materiale: Alluminio - Finitura: Verniciatura - Altezza (H): 125, 185, 200 mm - Spessore (Th): 1,2 - 1,5 - 2 mm - Interasse (i): <300mm.
 On request. Material: Aluminium - Finish: Paint job - Height (H): 125, 185, 200 mm - Thickness (Th): 1,2 - 1,5 - 2 mm - Rungs pitch (i): <300mm.

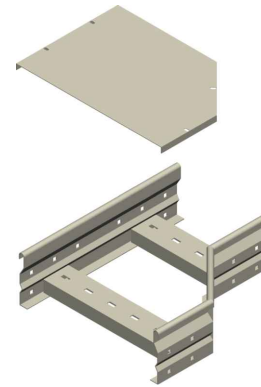
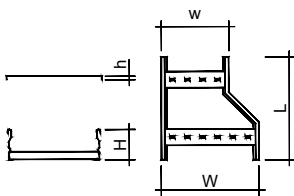


[riduzione sinistra | left reduction]

23

PTR

[riduzione sinistra | left reduction]



ELEMENTO | ELEMENT

Descr.	H	W	w	L	Th
PTR150-RS-300/100	150	300	200	340	1,5
PTR150-RS-400/200	150	400	200	440	1,5
PTR150-RS-400/300	150	400	300	340	1,5
PTR150-RS-500/200	150	500	200	540	1,5
PTR150-RS-500/300	150	500	300	440	1,5
PTR150-RS-500/400	150	500	400	340	1,5
PTR150-RS-600/200	150	600	200	640	1,5
PTR150-RS-600/300	150	600	300	540	1,5
PTR150-RS-600/400	150	600	400	440	1,5
PTR150-RS-600/500	150	600	500	740	1,5
PTR150-RS-800/200	150	800	200	640	1,5
PTR150-RS-800/300	150	800	300	540	1,5
PTR150-RS-800/400	150	800	400	440	1,5
PTR150-RS-800/500	150	800	500	340	1,5
PTR150-RS-800/600	150	800	600	340	1,5
PTR150-RS-300/200	150	300	200	340	2
PTR150-RS-400/200	150	400	200	440	2
PTR150-RS-400/300	150	400	300	340	2
PTR150-RS-500/200	150	500	200	540	2
PTR150-RS-500/300	150	500	300	440	2
PTR150-RS-500/400	150	500	400	340	2
PTR150-RS-600/200	150	600	200	640	2
PTR150-RS-600/300	150	600	300	540	2
PTR150-RS-600/400	150	600	400	440	2
PTR150-RS-600/500	150	600	500	340	2
PTR150-RS-800/200	150	800	200	740	2
PTR150-RS-800/300	150	800	300	640	2
PTR150-RS-800/400	150	800	400	540	2
PTR150-RS-800/500	150	800	500	440	2
PTR150-RS-800/600	150	800	600	340	2

CODICE | CODE

HDG	AISI 304	AISI 316
PZRS0604ALB	PIRS0604ALB	PYRS0604ALB
PZRS0804ALB	PIRS0804ALB	PYRS0804ALB
PZRS0806ALB	PIRS0806ALB	PYRS0806ALB
PZRS1004ALB	PIRS1004ALB	PYRS1004ALB
PZRS1006ALB	PIRS1006ALB	PYRS1006ALB
PZRS1008ALB	PIRS1008ALB	PYRS1008ALB
PZRS1204ALB	PIRS1204ALB	PYRS1204ALB
PZRS1206ALB	PIRS1206ALB	PYRS1206ALB
PZRS1208ALB	PIRS1208ALB	PYRS1208ALB
PZRS1210ALB	PIRS1210ALB	PYRS1210ALB
PZRS1604ALB	PIRS1604ALB	PYRS1604ALB
PZRS1606ALB	PIRS1606ALB	PYRS1606ALB
PZRS1608ALB	PIRS1608ALB	PYRS1608ALB
PZRS1610ALB	PIRS1610ALB	PYRS1610ALB
PZRS1612ALB	PIRS1612ALB	PYRS1612ALB
PZRS0604ALM	PIRS0604ALM	PYRS0604ALM
PZRS0804ALM	PIRS0804ALM	PYRS0804ALM
PZRS0806ALM	PIRS0806ALM	PYRS0806ALM
PZRS1004ALM	PIRS1004ALM	PYRS1004ALM
PZRS1006ALM	PIRS1006ALM	PYRS1006ALM
PZRS1008ALM	PIRS1008ALM	PYRS1008ALM
PZRS1204ALM	PIRS1204ALM	PYRS1204ALM
PZRS1206ALM	PIRS1206ALM	PYRS1206ALM
PZRS1208ALM	PIRS1208ALM	PYRS1208ALM
PZRS1210ALM	PIRS1210ALM	PYRS1210ALM
PZRS1604ALM	PIRS1604ALM	PYRS1604ALM
PZRS1606ALM	PIRS1606ALM	PYRS1606ALM
PZRS1608ALM	PIRS1608ALM	PYRS1608ALM
PZRS1610ALM	PIRS1610ALM	PYRS1610ALM
PZRS1612ALM	PIRS1612ALM	PYRS1612ALM

COPERCHIO | COVER

Descr.	h	W	w	L	Th
PTR-CRS-300/200	12	300	200	220	1
PTR-CRS-400/200	12	400	200	320	1
PTR-CRS-400/300	12	400	300	220	1
PTR-CRS-500/200	12	500	200	420	1
PTR-CRS-500/300	12	500	300	320	1
PTR-CRS-500/400	12	500	400	220	1
PTR-CRS-600/200	12	600	200	520	1
PTR-CRS-600/300	12	600	300	420	1
PTR-CRS-600/400	12	600	400	320	1
PTR-CRS-600/500	12	600	500	220	1
PTR-CRS-800/200	12	800	200	620	1
PTR-CRS-800/300	12	800	300	520	1
PTR-CRS-800/400	12	800	400	420	1
PTR-CRS-800/500	12	800	500	320	1
PTR-CRS-800/600	12	800	600	220	1

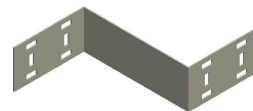
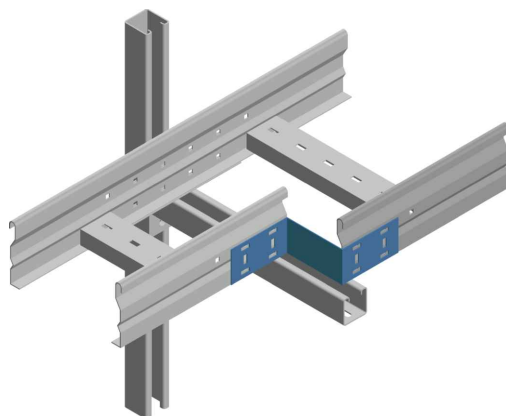
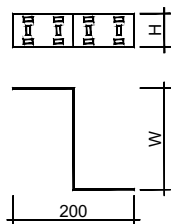
CODICE | CODE

HDG	AISI 304	AISI 316
GORS0604	CIRS0604AFL	CYRS0604AFL
GORS0804	CIRS0804AFL	CYRS0804AFL
GORS0806	CIRS0806AFL	CYRS0806AFL
GORS1004	CIRS1004AFL	CYRS1004AFL
GORS1006	CIRS1006AFL	CYRS1006AFL
GORS1008	CIRS1008AFL	CYRS1008AFL
GORS1204	CIRS1204AFL	CYRS1204AFL
GORS1206	CIRS1206AFL	CYRS1206AFL
GORS1208	CIRS1208AFL	CYRS1208AFL
GORS1210	CIRS1210AFL	CYRS1210AFL
CZRS1604AEV	CIRS1604AFL	CYRS1604AFL
CZRS1606AEV	CIRS1606AFL	CYRS1606AFL
CZRS1608AEV	CIRS1608AFL	CYRS1608AFL
CZRS1610AEV	CIRS1610AFL	CYRS1610AFL
CZRS1612AEV	CIRS1612AFL	CYRS1612AFL

A Richiesta. Materiale: Alluminio - Finitura: Verniciatura - Altezza (H): 125, 185, 200 mm - Spessore (Th): 1,2 - 1,5 - 2 mm - Interasse (i): <300mm.
 On request. Material: Aluminium - Finish: Paint job - Height (H): 125, 185, 200 mm - Thickness (Th): 1,2 - 1,5 - 2 mm - Rungs pitch (i): <300mm.



[giunto di riduzione | reduction joint]



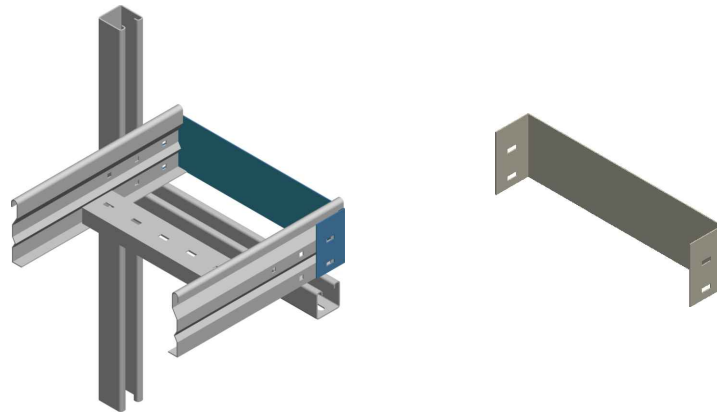
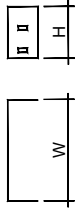
ELEMENTO | ELEMENT

CODICE | CODE

Descr.	H	W	Th	HDG	AISI 304	AISI 316
PTR100-GR-50	55	50	1,5	A0GR0001	AIGR0001ADX	AYGR0001ADX
PTR100-GR-100	55	100	1,5	A0GR0002	AIGR0002ADX	AYGR0002ADX
PTR100-GR-150	55	150	1,5	A0GR0003	AIGR0003ADX	AYGR0003ADX
PTR100-GR-200	55	200	1,5	A0GR0004	AIGR0004ADX	AYGR0004ADX
PTR100-GR-250	55	250	1,5	A0GR0005	AIGR0005ADX	AYGR0005ADX
PTR100-GR-300	55	300	1,5	A0GR0006	AIGR0006ADX	AYGR0006ADX
PTR100-GR-400	55	400	1,5	A0GR0008	AIGR0008ADX	AYGR0008ADX
PTR100-GR-500	55	500	1,5	A0GR0010	AIGR0010ADX	AYGR0010ADX
PTR150-GR-50	97	50	2	AZGR0001AND	AIGR0001AND	AYGR0001AND
PTR150-GR-100	97	100	2	AZGR0002AND	AIGR0002AND	AYGR0002AND
PTR150-GR-150	97	150	2	AZGR0003AND	AIGR0003AND	AYGR0003AND
PTR150-GR-200	97	200	2	AZGR0004AND	AIGR0004AND	AYGR0004AND
PTR150-GR-250	97	250	2	AZGR0005AND	AIGR0005AND	AYGR0005AND
PTR150-GR-300	97	300	2	AZGR0006AND	AIGR0006AND	AYGR0006AND
PTR150-GR-400	97	400	2	AZGR0008AND	AIGR0008AND	AYGR0008AND
PTR150-GR-500	97	500	2	AZGR0010AND	AIGR0010AND	AYGR0010AND
PTR150-GR-600	97	600	2	AZGR0012AND	AIGR0012AND	AYGR0012AND

A Richiesta. Materiale: Alluminio - Finitura: Verniciatura - Spessore (Th): 1,2 - 1,5 - 2 mm. **On request.** Material: Aluminium - Finish: Paint job - Thickness (Th): 1,2 - 1,5 - 2 mm.

[terminazione passerella | end plate]



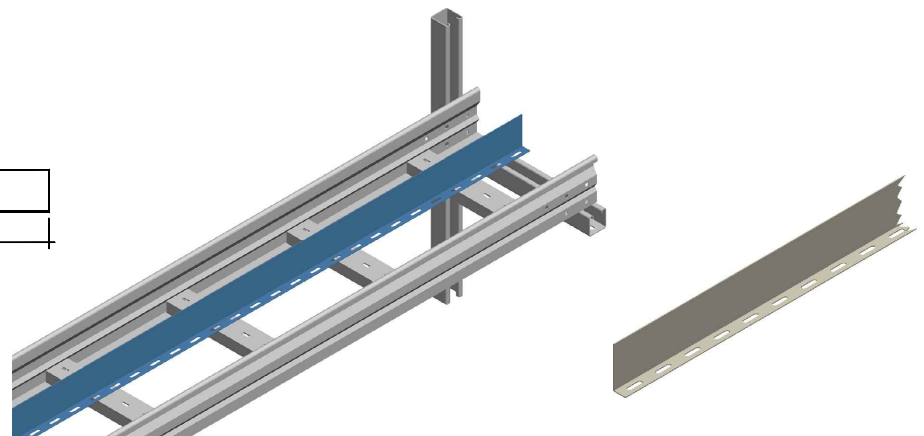
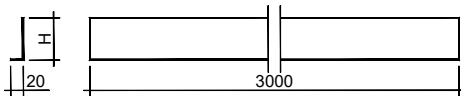
ELEMENTO | ELEMENT

CODICE | CODE

Descr.	H	W	Th	HDG	AISI 304	AISI 316
PTR100-TP-100	85	100	1,5	A0TP0002	AITP0002APR	AYTP0002APR
PTR100-TP-200	85	200	1,5	A0TP0004	AITP0004APR	AYTP0004APR
PTR100-TP-300	85	300	1,5	A0TP0006	AITP0006APR	AYTP0006APR
PTR100-TP-400	85	400	1,5	A0TP0008	AITP0008APR	AYTP0008APR
PTR100-TP-500	85	500	1,5	A0TP0010	AITP0010APR	AYTP0010APR
PTR100-TP-600	85	600	1,5	A0TP0012	AITP0012APR	AYTP0012APR
PTR150-TP-200	135	200	1,5	AZTP0002ANC	AITP0002ANC	AYTP0002ANC
PTR150-TP-300	135	300	1,5	AZTP0004ANC	AITP0004ANC	AYTP0004ANC
PTR150-TP-400	135	400	1,5	AZTP0006ANC	AITP0006ANC	AYTP0006ANC
PTR150-TP-500	135	500	1,5	AZTP0008ANC	AITP0008ANC	AYTP0008ANC
PTR150-TP-600	135	600	1,5	AZTP0010ANC	AITP0010ANC	AYTP0010ANC
PTR150-TP-800	135	800	1,5	AZTP0012ANC	AITP0012ANC	AYTP0012ANC

A Richiesta. Materiale: Alluminio - Finitura: Verniciatura - Spessore (Th): 1,2-1,5-2 mm. **On request.** Material: Aluminium - Finish: Paint job - Thickness (Th): 1,2 - 1,5 - 2 mm.

[setto separatore | divider]



ELEMENTO | ELEMENT

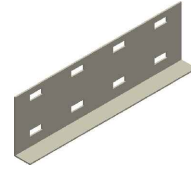
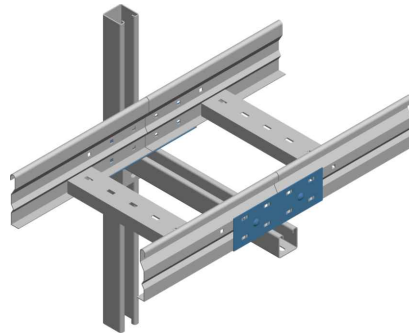
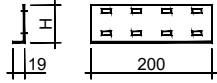
CODICE | CODE

Descr.	H	Th	HDG	AISI 304	AISI 316
PTR100-SS	70	1,5	A0SS3000	AISS3000ANZ	AYSS3000ANZ
PTR150-SS	120	1,5	AZSS3000ANB	AISS3000ANB	AYSS3000ANB

A Richiesta. Materiale: Alluminio - Finitura: Verniciatura - Spessore (Th): 1,2-1,5-2 mm. **On request.** Material: Aluminium - Finish: Paint job - Thickness (Th): 1,2 - 1,5 - 2 mm.



[giunto normale | normal joint]



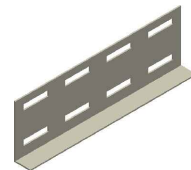
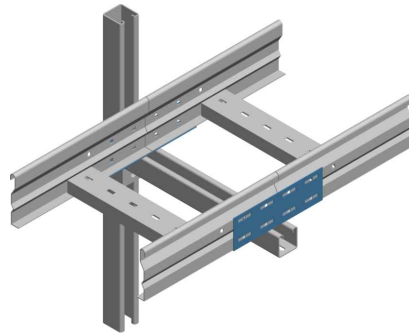
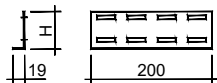
ELEMENTO | ELEMENT

CODICE | CODE

Descr.	H	Th	HDG	AISI 304	AISI 316
PTR100-GN	62	1,5	A0GN0000	AIGN0000ADX	AYGN0000ADX
PTR150-GN	97	2	AZGN0000AND	AIGN0000AND	AYGN0000AND

A Richiesta. Materiale: Alluminio - Finitura: Verniciatura - Spessore (Th): 1,2 -1,5 - 2 mm. **On request.** Material: Aluminium - Finish: Paint job - Thickness (Th): 1,2 - 1,5 - 2 mm.

[giunto ad espansione | expansion joint]



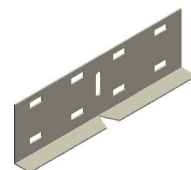
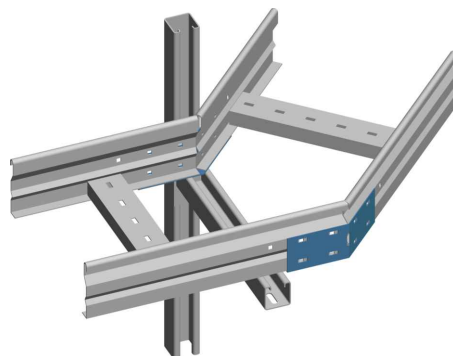
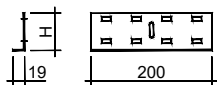
ELEMENTO | ELEMENT

CODICE | CODE

Descr.	H	Th	HDG	AISI 304	AISI 316
PTR100-GE	62	1,5	AZGE0000ADX	AIGE0000ADX	AYGE0000ADX
PTR150-GE	97	2	AZGE0000AND	AIGE0000AND	AYGE0000AND

A Richiesta. Materiale: Alluminio - Finitura: Verniciatura - Spessore (Th): 1,2 -1,5 - 2 mm. **On request.** Material: Aluminium - Finish: Paint job - Thickness (Th): 1,2 - 1,5 - 2 mm.

[giunto adattabile orizzontale | adjustable horizontal joint]



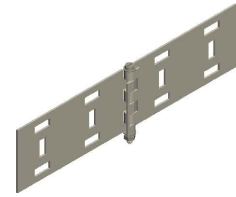
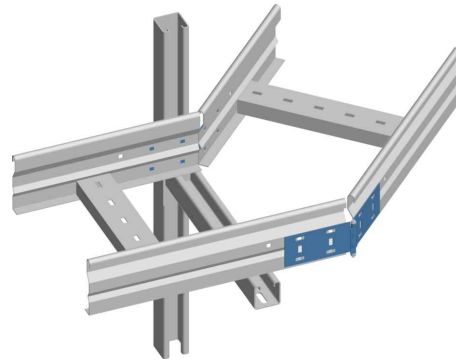
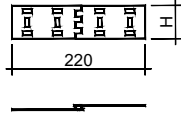
ELEMENTO | ELEMENT

CODICE | CODE

Descr.	H	Th	HDG	AISI 304	AISI 316
PTR100-GAO	62	1,5	A0GA0000	AIGA0000ADX	AYGA0000ADX
PTR150-GAO	97	2	AZGA0000AND	AIGA0000AND	AYGA0000AND

A Richiesta. Materiale: Alluminio - Finitura: Verniciatura - Spessore (Th): 1,2 -1,5 - 2 mm. **On request.** Material: Aluminium - Finish: Paint job - Thickness (Th): 1,2 - 1,5 - 2 mm.

[giunto snodo orizzontale | horizontal hinged joint]



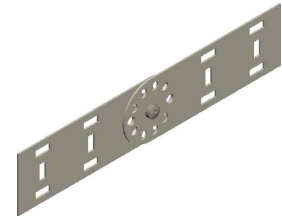
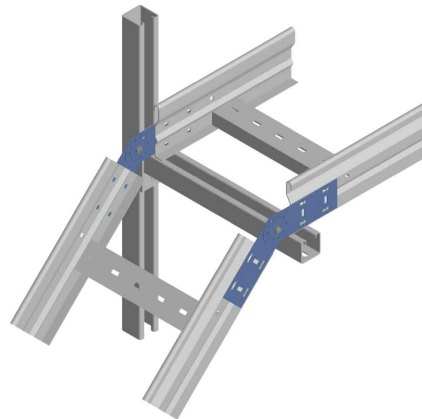
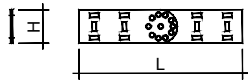
ELEMENTO | ELEMENT

CODICE | CODE

Descr.	H	Th	HDG	AISI 304	AISI 316
PTR100-GSO	55	1,5	AEGO0000	AIGO0000ADX	AYGO0000ADX
PTR150-GSO	97	2	AZGO0000AND	AIGO0000AND	AYGO0000AND

A Richiesta. Materiale: Alluminio - Finitura: Verniciatura - Spessore (Th): 1,2-1,5- 2 mm. **On request.** Material: Aluminium - Finish: Paint job - Thickness (Th): 1,2 - 1,5 - 2 mm.

[giunto snodo verticale | vertical hinged joint]



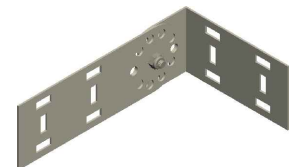
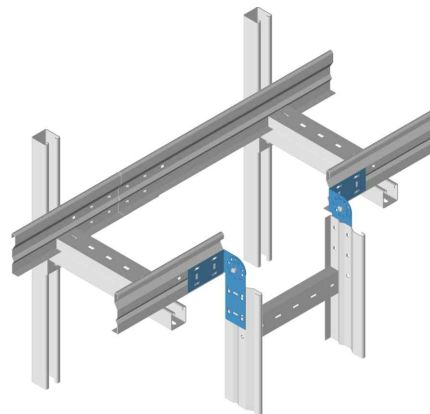
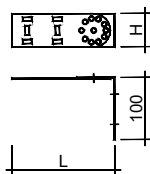
ELEMENTO | ELEMENT

CODICE | CODE

Descr.	H	Th	HDG	AISI 304	AISI 316
PTR100-GSV	55	1,5	AEGV0000	AIGV0000ADX	AYGV0000ADX
PTR150-GSV	97	2	AEGV0000AND	AIGV0000AND	AYGV0000AND

A Richiesta. Materiale: Alluminio - Finitura: Verniciatura - Spessore (Th): 1,2-1,5- 2 mm. **On request.** Material: Aluminium - Finish: Paint job - Thickness (Th): 1,2 - 1,5 - 2 mm.

[giunto attacco laterale | lateral connection joint]



ELEMENTO | ELEMENT

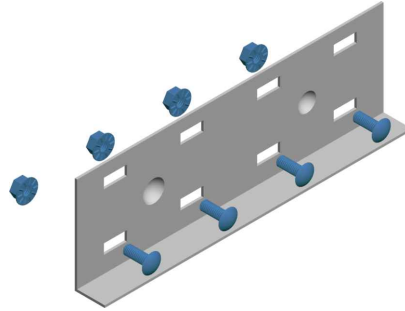
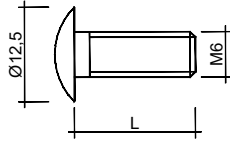
CODICE | CODE

Descr.	H	L	Th	HDG	AISI 304	AISI 316
PTR100-GAL	55	170	1,5	AEAL0000	AIAL0000ADX	AYAL0000ADX
PTR150-GAL	97	215	2	AZAL0000AND	AIAL0000AND	AYAL0000AND

A Richiesta. Materiale: Alluminio - Finitura: Verniciatura - Spessore (Th): 1,2-1,5- 2 mm. **On request.** Material: Aluminium - Finish: Paint job - Thickness (Th): 1,2 - 1,5 - 2 mm.



[bullone per giunzioni | bolt for joints]



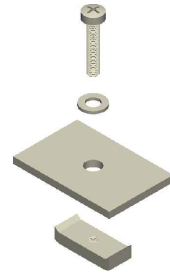
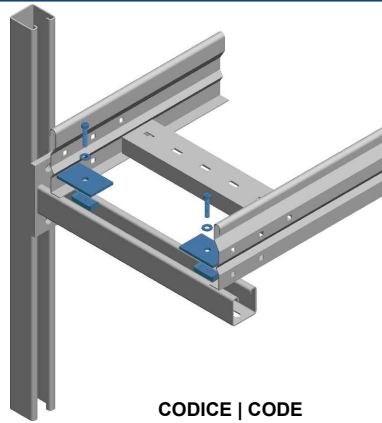
ELEMENTO | ELEMENT

Descr.	L
Vite TTQST M6x12 / Cup square screw M6x12	12
Vite TTQST M6x16 / Cup square screw M6x16	16
Dado M6 / Nut M6	

CODICE | CODE

EGS	AISI 304	AISI 316
VEQ612	VIQ615	VYQ615
VEDZ06	VIDZ06	VYDZ06

[bullone fissaggio passerella | cable raceways fixing bolt]



ELEMENTO | ELEMENT

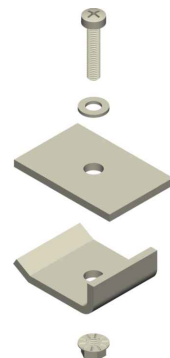
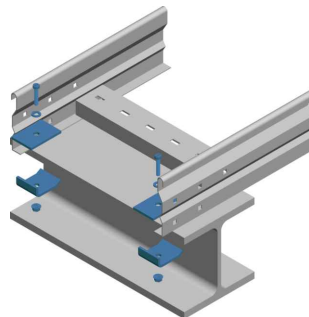
Descr.
Vite M6x25 / Screw M6x25
Rondella piana D6 / Washer D6
Piastrina BFP / Plate BFP
Dado ad ancora M6 / Anchor nut M6

CODICE | CODE

EGS	AISI 304	AISI 316
VEX625	VIX625	VYX625
VERP06	VIRP06	VYRP06
* S0FP0001	S0FP0011	S0FP0021
VEA006	VIA006	VYA006

* Acciaio zincato a caldo - Hot dip galvanized

[bullone fissaggio passerella a rack | cable raceways fixing bolt to rack]



ELEMENTO | ELEMENT

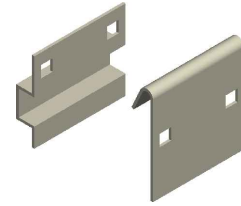
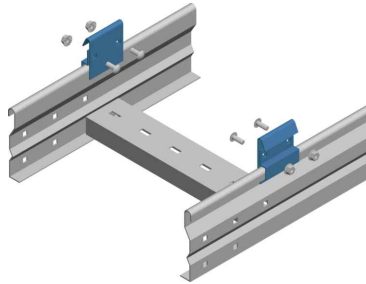
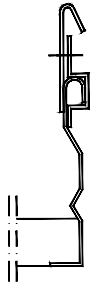
Descr.
Vite M6x40 / Screw M6x40
Rondella piana D6 / Washer D6
Piastrina BFP / Plate BFP
Piastrina BFP-RACK / Plate BFP-RACK
Dado M6 / Nut M6

CODICE | CODE

EGS	AISI 304	AISI 316
VEX640	VIX640	VYX640
VERP06	VIRP06	VYRP06
* S0FP0001	S0FP0011	S0FP0021
* S0FP0002	S0FP0012	S0FP0022
VEDZ06	VIDZ06	VYDZ06

* Acciaio zincato a caldo - Hot dip galvanized

[distanziatore coperchio | cover spacer]



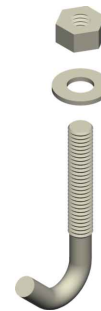
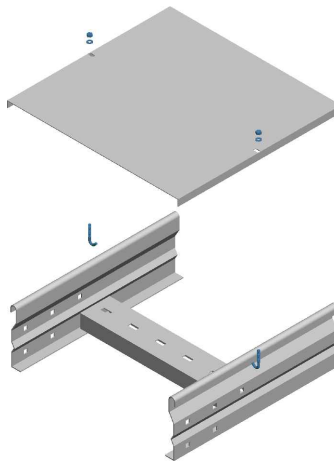
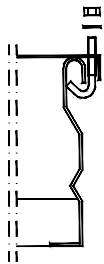
ELEMENTO | ELEMENT

CODICE | CODE

Descr.	HDG	AISI 304	AISI 316
Distanziatore coperchio interno / Internal cover spacer	S0DC0001	S0DC0011	S0DC0021
Distanziatore coperchio esterno / External cover spacer	S0DC0002	S0DC0012	S0DC0022

29

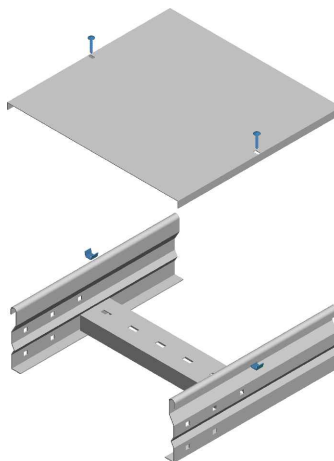
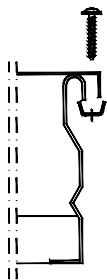
[fissaggio coperchio | cover fixing]



ELEMENTO | ELEMENT

CODICE | CODE

Descr.	AISI 304	AISI 316
Dado M4 / Nut M4	VIDM04	VYDM04
Rondella piana D4 / Washer D4	VIRP04	VYRP04
Gancio fissaggio coperchio / Hook cover fixing	VIG432	VYG432



ELEMENTO | ELEMENT

CODICE | CODE

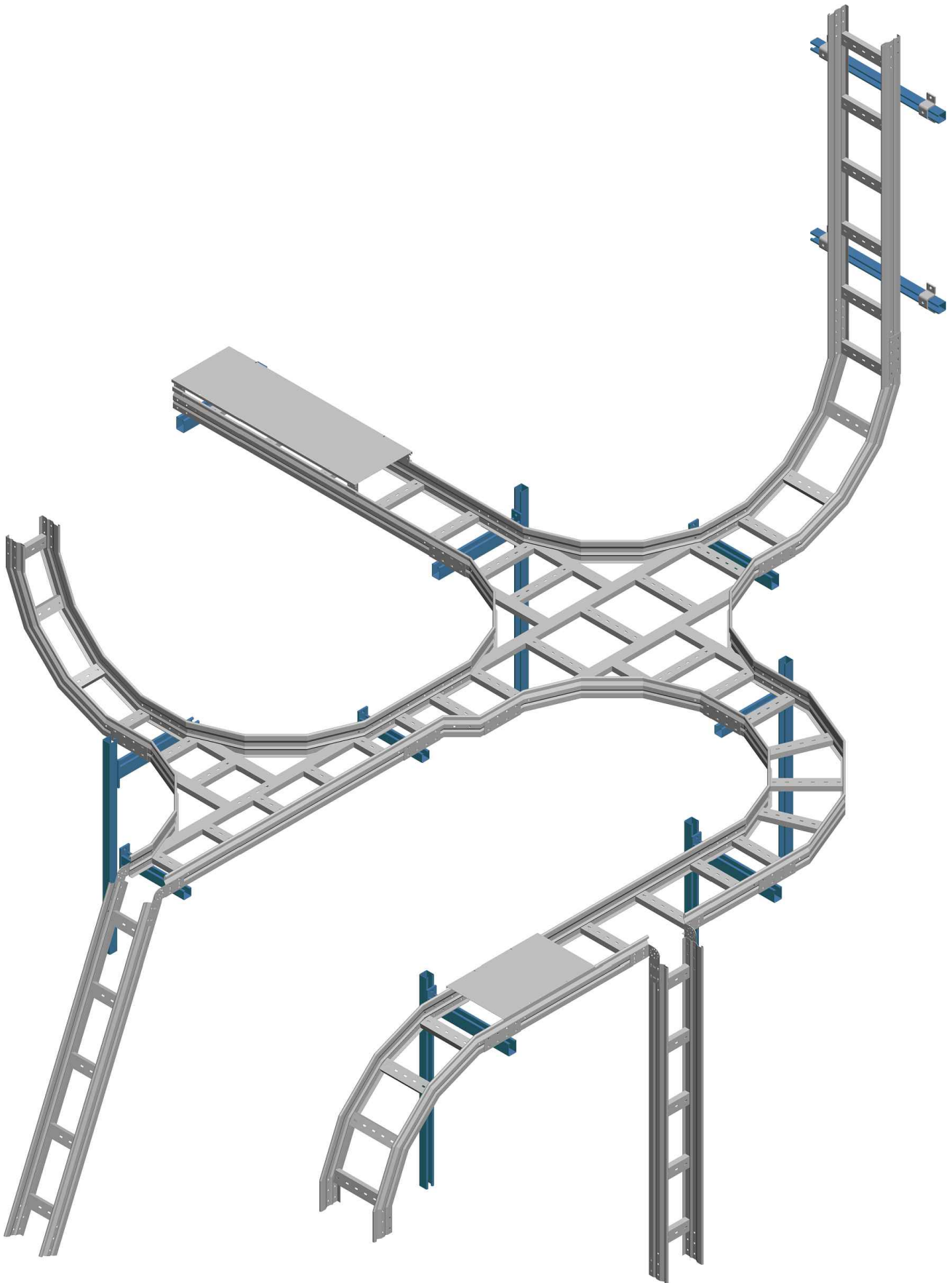
Descr.	AISI 304	AISI 316
Vite fissaggio coperchio 4x25 / Cover fixing screw 4x25	VIA425	VYA425
Piastrina fissaggio coperchio / Plate cover fixing	VIFC04	VYFC04

PTR

[accessori | accessories]



[esempio di assiemaggio | assembling example]



SITIE

IMPIANTI INDUSTRIALI SpA



Sitie Impianti Industriali S.p.A.
Società con Unico Socio Soggetta all'attività di direzione e coordinamento di Aurora 2010 Srl
Sede Legale: V.le Tiziano, 80 -00196 ROMA
Uff. Amm.vi e Stabilimento: Via Finati, 6 - 44124 FERRARA (FE) - Italy
Tel. +39 0532 734611 - Fax +39 0532 734603
Cap. Soc. € 4.000.000 i.v. - Reg. Impr. RM 01038020382 - R.E.A. n. RM- 1578148 C.F. e P.I. IT 01038020382
<http://www.sitie.it>

