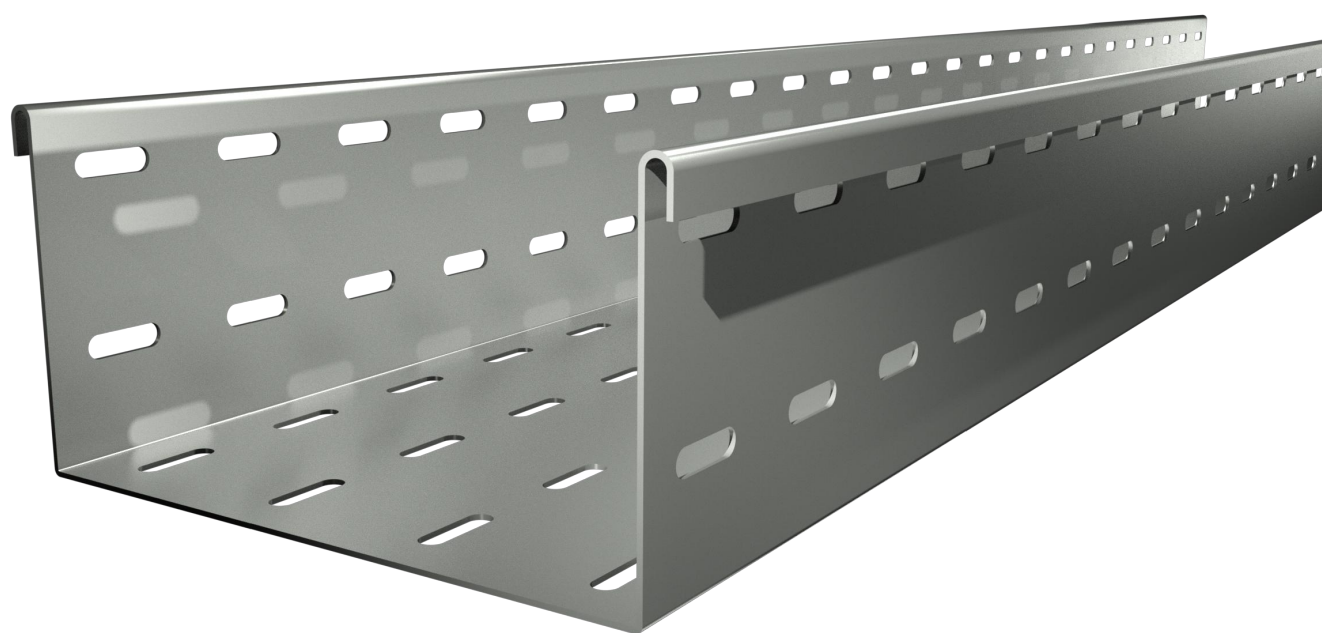


[passerelle a fondo forato | perforated bottom cable trays]



PFLR



[passerelle a fondo forato | perforated bottom cable trays]

3

INDICE	INDEX	
Legenda	<i>Legend</i>	4-5
Note tecniche	<i>Technical informations</i>	6-7
Elemento rettilineo	<i>Straight element</i>	8
Curva piana 90°	<i>90° horizontal bend</i>	9
Curva piana 45°	<i>45° horizontal bend</i>	10
Elemento curva snodata	<i>Hinged bend element</i>	11
Curva salita 90°	<i>90° internal vertical bend</i>	12
Curva salita 45°	<i>45° internal vertical bend</i>	13
Curva discesa 90°	<i>90° external vertical bend</i>	14
Curva discesa 45°	<i>45° external vertical bend</i>	15
Derivazione T	<i>Tee</i>	16
Incrocio	<i>Cross</i>	17
Riduzione centrale	<i>Central reduction</i>	18-19
Riduzione destra	<i>Right reduction</i>	20-21
Riduzione sinistra	<i>Left reduction</i>	22-23
Giunto di riduzione	<i>Reduction joint</i>	24
Terminazione passerella	<i>End plate</i>	25
Setto separatore	<i>Divider</i>	25
Giunto normale	<i>Normal joint</i>	26
Giunto adattabile orizzontale	<i>Adjustable horizontal joint</i>	26
Giunto snodo orizzontale	<i>Horizontal hinged joint</i>	27
Giunto snodo verticale	<i>Vertical Hinged joint</i>	27
Giunto attacco laterale	<i>Lateral connection joint</i>	27
Bullone per giunzioni	<i>Bolt for joints</i>	28
Bullone fissaggio passerella	<i>Cable raceways fixing bolt</i>	28
Bullone fissaggio passerella a rack	<i>Cable raceways fixing bolt to rack</i>	28
Distanziatore coperchio	<i>Cover spacer</i>	29
Fissaggio coperchio	<i>Cover fixing</i>	29
Esempio di assiemaggio	<i>Assembling example</i>	31

[legenda | legend]

H	Altezza Height	HDG	Zincato a caldo Hot dip galvanized
W	Larghezza Width	AISI 304	Acciaio inox Stainless steel AISI 304 AISI 304
w	Larghezza Width	AISI 316	Acciaio inox Stainless steel AISI 316 AISI 316
L	Larghezza Length	Send zimir	Acciaio Sendzimir Sendzimir steel
R	Raggio Radius	EGS	Zincato Electrolytically elettroliticamente galvanized steel
i	Interasse Rungs pitch	GRE	Grezzo Coarse
Th	Spessore Thickness		
P	Portata (N) Capacity load (N)		
Ø	Diametro Diameter		

PFLR 100 - C90 - 2 - 300

5

PFLR

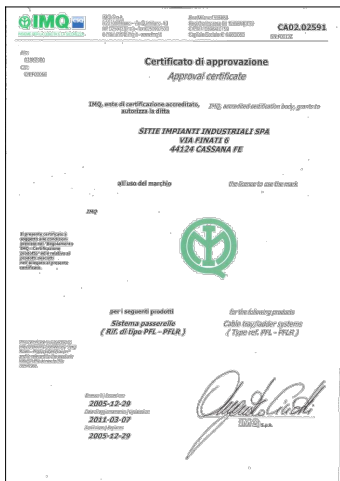


<p>1 Tipologia di passerella / Cable tray type</p>	<p><i>PFLR = Passerella forata con aletta rinforzata / Perforated bottom cable trays with rimmed ribs</i></p>
<p>2 Altezza nominale / Nominal height</p>	<p><i>Da 25 a 150 mm / From 25 to 150 mm</i></p>
<p>3 Elemento / Element</p>	<p><i>DR = Elemento rettilineo / Straight element</i> <i>C90 = Curva piana 90° / 90° Horizontal bend</i> <i>C45 = Curva piana 45° / 45° Horizontal bend</i> <i>CSN = Curva snodata / Hinged bend element</i> <i>S90 = Curva salita 90° / 90° Internal vertical bend</i> <i>S45 = Curva salita 45° / 45° Internal vertical bend</i> <i>D90 = Curva discesa 90° / 90° External vert. bend</i> <i>D45 = Curva discesa 45° / 45° External vert. bend</i> <i>T = Derivazione T / Tee</i> <i>X = Incrocio / Cross</i> <i>RC = Riduzione centrale / Central reduction</i> <i>RD = Riduzione destra / Right reduction</i> <i>RS = Riduzione sinistra / Left reduction</i> <i>GR = Giunto di riduzione / Reduction joint</i> <i>TP = Terminazione passerella / End plate</i> <i>SS = Setto separatore / Divider</i> <i>GN = Giunto normale / Normal joint</i> <i>GAO = Giunto adattabile / Adjustable horizontal joint</i> <i>GSO = Giunto snodo orizzontale / Horizontal hinged joint</i> <i>GSV = Giunto snodo verticale / Vertical hinged joint</i> <i>GAL = Giunto attacco laterale / Lateral connection joint</i></p>
<p>4 Raggio di curvatura / Bending radius</p>	<p><i>1 = 150 mm</i> <i>2 = 200 mm</i> <i>6 = 600 mm</i></p>
<p>5 Larghezza nominale / Nominal width</p>	<p><i>Da 50 a 1000 mm / From 50 to 1000 mm</i></p>

Member of CISQ Federation



CERTIFIED MANAGEMENT SYSTEM
ISO 9001 - ISO 14001
ISO 45001



Certificato di approvazione
 IMQ CA02.02591 per
 Passerelle a fondo forato.

IMQ approval certificate
 CA02.02591
 for Perforated bottom cable trays.

INTRODUZIONE

Le passerelle forate ad aletta rinforzata tipo PFLR, trovano la migliore utilizzazione nel montaggio degli impianti di strumentazione. Sono infatti particolarmente adatte al contenimento di cavi di media e piccola sezione, cavi per trasporto segnali e tubing. La geometria delle alette laterali garantisce una buona portata, consentendo coefficienti di riempimento piuttosto elevati. Le caratteristiche costruttive, che derivano dalla lunga esperienza SITIE nel settore dei montaggi industriali, ne consentono l'utilizzo e l'installazione in tutti gli ambienti in cui affidabilità e sicurezza sono esigenze prioritarie.

Lavorando da anni in regime di qualità; con le certificazioni per qualità, ambiente e sicurezza ISO 9001, ISO 14001 e ISO 45001, SITIE detiene il marchio IMQ per tale tipo di passerelle.

Le tipologie certificate sono contrassegnate nel presente catalogo dal marchio .

NOTE TECNICHE

Le passerelle forate ad aletta rinforzata, tipo PFLR, sono progettate e costruite in conformità alla norma CEI EN 61537 Classe 23-76, e possono essere realizzate nei seguenti materiali:

- acciaio al carbonio S235JR (norma di riferimento UN IEN 10025) zincato a caldo per immersione dopo lavorazione secondo norma ISO 1461
- acciaio inox AISI 304
- acciaio inox AISI 316
- acciaio zincato a caldo tipo sendzimir, S250GD Z200 (norma di riferimento UNI EN 10147).

Le passerelle forate ad aletta ribordata tipo PFLR sono ottenute da profilatura a freddo.

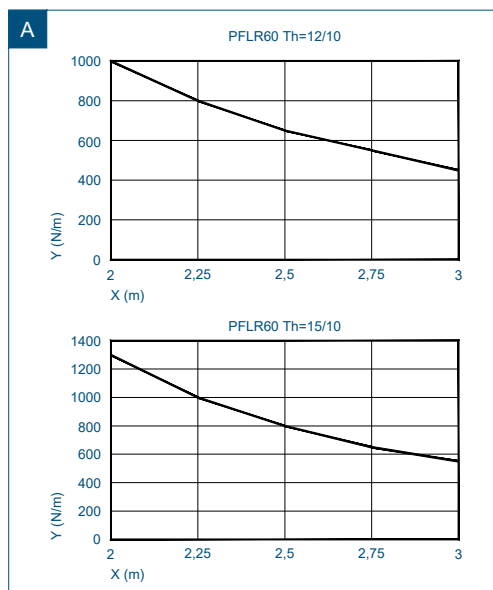
I raggi di curvatura dei pezzi speciali tengono conto delle normative CEI 11-17 che stabiliscono un raggio minimo di curvatura in rapporto al diametro del cavo, a richiesta è possibile fornire raggi di curvatura diversi.

I coperchi sono costruiti normalmente piani di spessore 1,00 mm. A richiesta si possono avere spessori maggiori e forma spiovente.

PORTATE DELLE PASSERELLE (figg. A e B)

Il sistema di passerelle forate ad aletta rinforzata tipo PFLR è stato sottoposto a severi test per la definizione dei carichi massimi applicabili (SWL – Safe Working Load) in conformità alla norma CEI EN 61537; riportiamo qui di seguito diagrammi che definiscono, in funzione della distanza tra i sostegni, il carico massimo sopportabile uniformemente distribuito

(UDL – Uniformly Distributed load) ed il carico massimo applicabile in presenza di un carico concentrato (CL – Concentrated Load). Come carico concentrato è stato considerato un peso di 800 N posto in mezzzeria rispetto ai sostegni (previsto solo per passerella altezza 100 mm). La norma CEI EN 61537 indica come massima flessione ammissibile longitudinale 1/100 della distanza appoggi e come massima flessione trasversale 1/20 della larghezza della passerella; la flessione del sistema di passerelle forate ad aletta ribordata tipo PFLR sottoposto ai carichi (UDL) rientra abbondantemente in questi parametri.



— Carico uniformemente distribuito
 X Distanza tra gli appoggi (metri)
 Y Carico uniformemente distribuito (N/m)

CONTINUITÀ ELETTRICA

Il sistema di passerelle forate ad aletta rinforzata tipo PFLR è stato sottoposto ai test per la verifica della continuità

elettrica in conformità alla norma CEI EN 61537. La prova consiste nel far passare una corrente di 25 A, con frequenza compresa tra 50 e 60 Hz, per tutta la lunghezza dei campioni; la caduta di tensione deve essere misurata sia attraverso il giunto che sulla passerella intera, e quindi:

- tra due punti a 50 mm da ogni lato del giunto
- tra due punti a distanza 500 mm su un lato rispetto al giunto.

Le impedenze misurate non devono superare i 50 mΩ attraverso il giunto e 5 mΩ per metro senza il giunto. La prova è stata eseguita su due elementi di passerella uniti da un giunto e 8 bulloni con quadro sotto testa M6x12.

INTRODUCTION

Perforated Cable Trays with rimmed ribs PFLR type are the best solution for the installation of instrumentation plants. They are, in fact, particularly suitable for the containment of medium and low-section cables, signal and tubing cables. The shape of vertical ribs guarantees a good capacity load, allowing a fairly high fill factor. Constructional features, which are the results of SITIE long experience in the field of industrial installations, permit their use and installation in all kinds of environment where reliability and safety are priority-requirements. Further to a long experience under a quality control system, with the ISO 9001-2000, ISO 14001 and OHSAS 18001 certifications for quality, environment and safety, SITIE has obtained the IMQ mark for this kind of cable trays. Certified typologies are countermarked on this catalogue with mark

TECHNICAL NOTES

Perforated Cable Trays with rimmed ribs PFLR type are designed and manufactured in accordance with the standard CEI EN 61537 Class 23-76 and can be manufactured made of:

- carbon steel S235JR (reference standard UNI EN 10025) hot dip galvanized after working according to ISO 1461
- stainless steel AISI 304
- stainless steel AISI 316
- sendzimir S250GD Z200 (reference standard UNI EN 10147).

Perforated cable trays with rimmed ribs PFLR type are obtained by cold-profiling of coils.

Bending radii of special pieces take into consideration the CEI 11-17 standard, which settles the minimum bending radius according to cable's diameter; on request, we can supply different bending radii.

Standard covers are plane type and 1.00 mm thick. On request, higher thickness can be manufactured as well as flowing type covers.

PERFORATED TRAYS CAPACITY LOAD

(Pictures A-B)

Perforated Cable trays with rimmed ribs PFLR type have been tested through strict tests, to define the maximum admissible load (SWL – Safe Working Load) in compliance with the CEI EN 61537 standard; please find

please find herewith enclosed the diagrams which define, according to the distance between supports, the maximum admissible distributed load (UDL – Uniformly Distributed Load) and the maximum admissible load considering an additional concentrated load (CL – Concentrated Load).

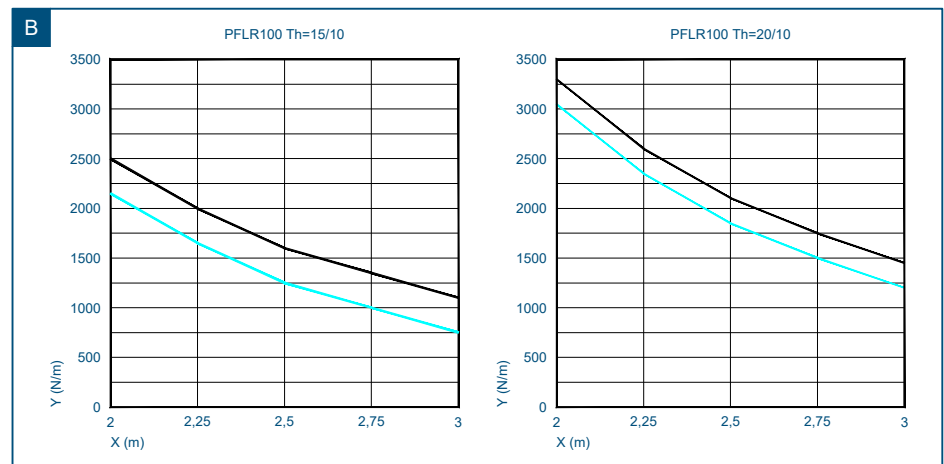
As concentrated load we consider a load of 800 N added in the middle span with respect to the supports.

The CEI EN 61537 standard states that the maximum acceptable longitudinal inflexion is 1/100 of the distance between supports, and that the maximum acceptable transversal one is 1/20 of tray width; the inflection of Perforated Cable trays with rimmed ribs PFLR type under load (UDL) falls within these parameters

[technical informations]

7

PFLR



ELECTRICAL CONTINUITY

Perforated Cable trays with rimmed ribs PFLR type have been tested to verify the electrical continuity in accordance with CEI EN 61537 standard.

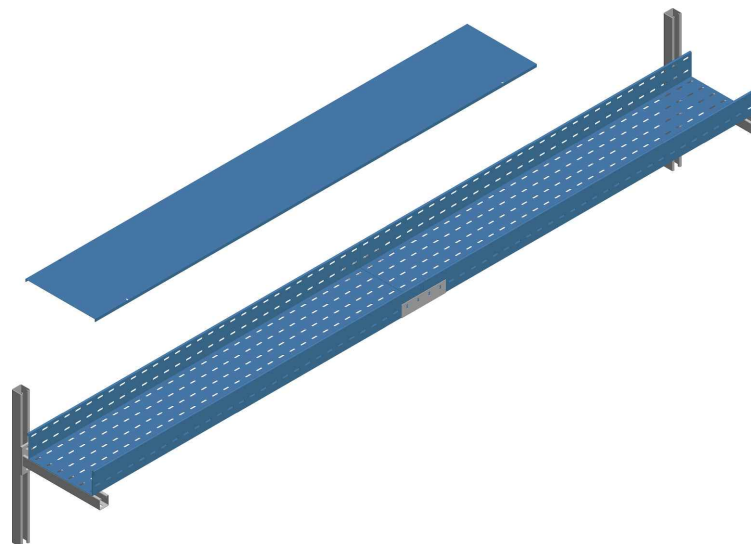
The test consists in the passage all along the elements of a 25A electric current, with a frequency between 50 and 60 Hz; the voltage drop must be measured both through the joint and on the whole tray, therefore:

- between two points, 50 mm away from each side of the joint;
- between two points, on one side 500 mm away from the joint.

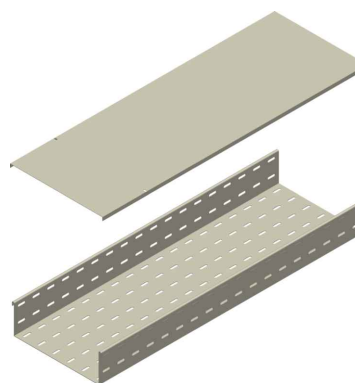
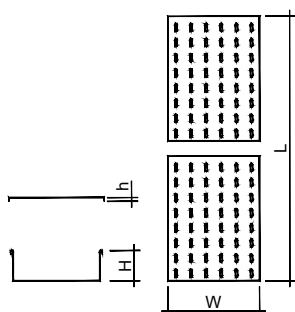
The measured impedances shouldn't exceed 50 mΩ through the joint and 5 mΩ per metre without the joint.

The test has been carried out on two straight elements connected by one joint fixed by 8 cup square screws M6x12.

- Uniformly distributed load
- Uniformly distributed load with concentrated load of 800 N
- X Distance between supports (meters)
- Y Uniformly distributed load (N/m)



[elemento rettilineo | straight element]



ELEMENTO | ELEMENT

Descr.	H	W	L	Th
PFLR60-DR-100	60	100	3000	1,2
PFLR60-DR-200	60	200	3000	1,2
PFLR60-DR-300	60	300	3000	1,2
PFLR60-DR-400	60	400	3000	1,2
PFLR60-DR-500	60	500	3000	1,2
PFLR60-DR-600	60	600	3000	1,2
PFLR60-DR-100	60	100	3000	1,5
PFLR60-DR-200	60	200	3000	1,5
PFLR60-DR-300	60	300	3000	1,5
PFLR60-DR-400	60	400	3000	1,5
PFLR60-DR-500	60	500	3000	1,5
PFLR60-DR-600	60	600	3000	1,5
PFLR100-DR-100	100	100	3000	1,5
PFLR100-DR-200	100	200	3000	1,5
PFLR100-DR-300	100	300	3000	1,5
PFLR100-DR-400	100	400	3000	1,5
PFLR100-DR-500	100	500	3000	1,5
PFLR100-DR-600	100	600	3000	1,5
PFLR100-DR-100	100	100	3000	2
PFLR100-DR-200	100	200	3000	2
PFLR100-DR-300	100	300	3000	2
PFLR100-DR-400	100	400	3000	2
PFLR100-DR-500	100	500	3000	2
PFLR100-DR-600	100	600	3000	2

CODICE | CODE

HDG	AISI 304	AISI 316
PZDR3002AET	PIDR3002AET	PYDR3002AET
PZDR3004AET	PIDR3004AET	PYDR3004AET
PZDR3006AET	PIDR3006AET	PYDR3006AET
PZDR3008AET	PIDR3008AET	PYDR3008AET
PZDR3010AET	PIDR3010AET	PYDR3010AET
PZDR3012AET	PIDR3012AET	PYDR3012AET
⊕ B0DR3002	PIDR3002AFF	PYDR3002AFF
⊕ B0DR3004	PIDR3004AFF	PYDR3004AFF
⊕ B0DR3006	PIDR3006AFF	PYDR3006AFF
⊕ B0DR3008	PIDR3008AFF	PYDR3008AFF
⊕ B0DR3010	PIDR3010AFF	PYDR3010AFF
⊕ B0DR3012	PIDR3012AFF	PYDR3012AFF
⊕ C0DR3002	PIDR3002AFE	PYDR3002AFE
⊕ C0DR3004	PIDR3004AFE	PYDR3004AFE
⊕ C0DR3006	PIDR3006AFE	PYDR3006AFE
⊕ C0DR3008	PIDR3008AFE	PYDR3008AFE
⊕ C0DR3010	PIDR3010AFE	PYDR3010AFE
⊕ C0DR3012	PIDR3012AFE	PYDR3012AFE
PZDR3002AJK	PIDR3002AJK	PYDR3002AJK
PZDR3004AJK	PIDR3004AJK	PYDR3004AJK
PZDR3006AJK	PIDR3006AJK	PYDR3006AJK
PZDR3008AJK	PIDR3008AJK	PYDR3008AJK
PZDR3010AJK	PIDR3010AJK	PYDR3010AJK
PZDR3012AJK	PIDR3012AJK	PYDR3012AJK

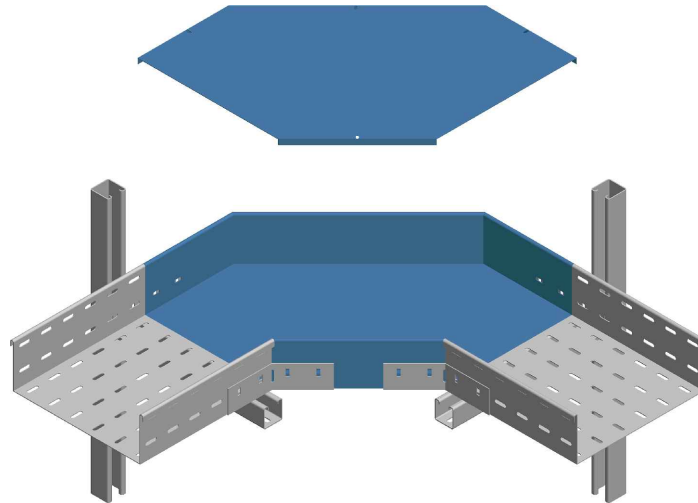
COPERCHIO | COVER

Descr.	h	W	L	Th
CDR-100	12	100	2000	1
CDR-200	12	200	2000	1
CDR-300	12	300	2000	1
CDR-400	12	400	2000	1
CDR-500	12	500	2000	1
CDR-600	12	600	2000	1

CODICE | CODE

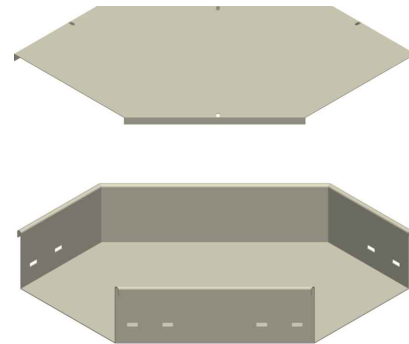
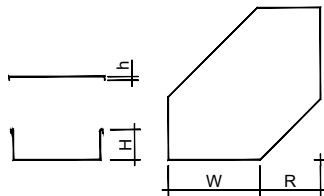
HDG	AISI 304	AISI 316
G0DR2002	CIDR2002ACS	CYDR2002ACS
G0DR2004	CIDR2004ACS	CYDR2004ACS
G0DR2006	CIDR2006ACS	CYDR2006ACS
G0DR2008	CIDR2008ACS	CYDR2008ACS
G0DR2010	CIDR2010ACS	CYDR2010ACS
G0DR2012	CIDR2012ACS	CYDR2012ACS

A Richiesta. Materiale: Alluminio - Finitura: Verniciatura - Altezza (H): 50+150 mm - Lunghezza (L): fino a 6000 mm - Spessore (Th): 1,0 - 1,2 - 1,5 - 2 mm - Fondo chiuso.
On request. Material: Aluminium - Finish: Paint job - Height (H): 50+150 mm - Length (L): Until 6000 mm - Thickness (Th): 1,0 - 1,2 - 1,5 - 2 mm - Solid bottom.



[curva piana 90° | 90° horizontal bend]

9



ELEMENTO | ELEMENT

Descr.	H	W	R	Th
PFLR60-C90-2-100	60	100	200	1,2
PFLR60-C90-2-200	60	200	200	1,2
PFLR60-C90-2-300	60	300	200	1,2
PFLR60-C90-2-400	60	400	200	1,2
PFLR60-C90-2-500	60	500	200	1,2
PFLR60-C90-2-600	60	600	200	1,2
PFLR60-C90-2-100	60	100	200	1,5
PFLR60-C90-2-200	60	200	200	1,5
PFLR60-C90-2-300	60	300	200	1,5
PFLR60-C90-2-400	60	400	200	1,5
PFLR60-C90-2-500	60	500	200	1,5
PFLR60-C90-2-600	60	600	200	1,5
PFLR100-C90-2-100	100	100	200	1,5
PFLR100-C90-2-200	100	200	200	1,5
PFLR100-C90-2-300	100	300	200	1,5
PFLR100-C90-2-400	100	400	200	1,5
PFLR100-C90-2-500	100	500	200	1,5
PFLR100-C90-2-600	100	600	200	1,5
PFLR100-C90-2-100	100	100	200	2
PFLR100-C90-2-200	100	200	200	2
PFLR100-C90-2-300	100	300	200	2
PFLR100-C90-2-400	100	400	200	2
PFLR100-C90-2-500	100	500	200	2
PFLR100-C90-2-600	100	600	200	2

CODICE | CODE

HDG	AISI 304	AISI 316
PZC92002AJX	PIC92002AJX	PYC92002AJX
PZC92004AJX	PIC92004AJX	PYC92004AJX
PZC92006AJX	PIC92006AJX	PYC92006AJX
PZC92008AJX	PIC92008AJX	PYC92008AJX
PZC92010AJX	PIC92010AJX	PYC92010AJX
PZC92012AJX	PIC92012AJX	PYC92012AJX
⊕ B0C92002	PIC92002AEU	PYC92002AEU
⊕ B0C92004	PIC92004AEU	PYC92004AEU
⊕ B0C92006	PIC92006AEU	PYC92006AEU
⊕ B0C92008	PIC92008AEU	PYC92008AEU
⊕ B0C92010	PIC92010AEU	PYC92010AEU
⊕ B0C92012	PIC92012AEU	PYC92012AEU
⊕ C0C92002	PIC92002AEQ	PYC92002AEQ
⊕ C0C92004	PIC92004AEQ	PYC92004AEQ
⊕ C0C92006	PIC92006AEQ	PYC92006AEQ
⊕ C0C92008	PIC92008AEQ	PYC92008AEQ
⊕ C0C92010	PIC92010AEQ	PYC92010AEQ
⊕ C0C92012	PIC92012AEQ	PYC92012AEQ
PZC92002AQQ	PIC92002AQQ	PYC92002AQQ
PZC92004AQQ	PIC92004AQQ	PYC92004AQQ
PZC92006AQQ	PIC92006AQQ	PYC92006AQQ
PZC92008AQQ	PIC92008AQQ	PYC92008AQQ
PZC92010AQQ	PIC92010AQQ	PYC92010AQQ
PZC92012AQQ	PIC92012AQQ	PYC92012AQQ

COPERCHIO | COVER

Descr.	h	W	R	Th
PFLR-CC90-2-100	12	100	200	1
PFLR-CC90-2-200	12	200	200	1
PFLR-CC90-2-300	12	300	200	1
PFLR-CC90-2-400	12	400	200	1
PFLR-CC90-2-500	12	500	200	1
PFLR-CC90-2-600	12	600	200	1

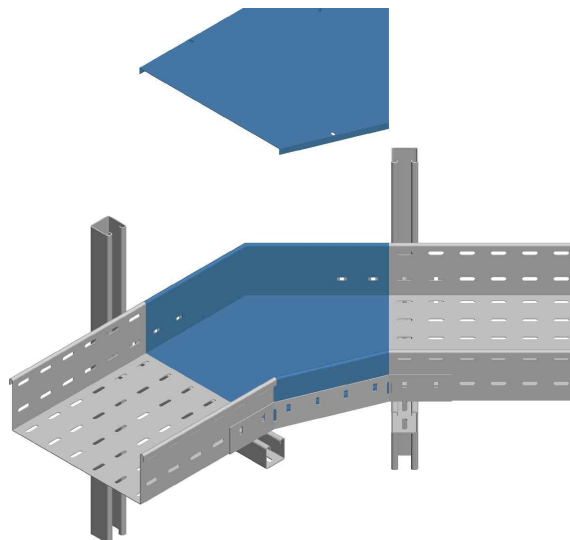
CODICE | CODE

HDG	AISI 304	AISI 316
H0C92002	CIC92002ACT	CYC92002ACT
H0C92004	CIC92004ACT	CYC92004ACT
H0C92006	CIC92006ACT	CYC92006ACT
H0C92008	CIC92008ACT	CYC92008ACT
H0C92010	CIC92010ACT	CYC92010ACT
H0C92012	CIC92012ACT	CYC92012ACT

A Richiesta. Materiale: Alluminio - Finitura: Verniciatura - Altezza (H): 50+150 mm - Raggio (R): 300+1000 mm - Spessore (Th): 1,0 - 1,2 - 1,5 - 2 mm.
On request. Material: Aluminium - Finish: Paint job - Height (H): 50+150 mm - Radius (R): 300+1000 mm - Thickness (Th): 1,0 - 1,2 - 1,5 - 2 mm.

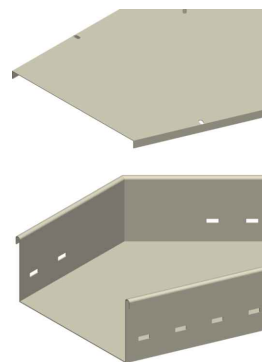
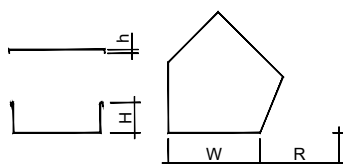
PFLR

[curva piana 90° | 90° horizontal bend]



10

[curva piana 45° | 45° horizontal bend]



PFLR

[curva piana 45° | 45° horizontal bend]

ELEMENTO | ELEMENT

Descr.	H	W	R	Th
PFLR60-C45-2-100	60	100	200	1,2
PFLR60-C45-2-200	60	200	200	1,2
PFLR60-C45-2-300	60	300	200	1,2
PFLR60-C45-2-400	60	400	200	1,2
PFLR60-C45-2-500	60	500	200	1,2
PFLR60-C45-2-600	60	600	200	1,2
PFLR60-C45-2-100	60	100	200	1,5
PFLR60-C45-2-200	60	200	200	1,5
PFLR60-C45-2-300	60	300	200	1,5
PFLR60-C45-2-400	60	400	200	1,5
PFLR60-C45-2-500	60	500	200	1,5
PFLR60-C45-2-600	60	600	200	1,5
PFLR100-C45-2-100	100	100	200	1,5
PFLR100-C45-2-200	100	200	200	1,5
PFLR100-C45-2-300	100	300	200	1,5
PFLR100-C45-2-400	100	400	200	1,5
PFLR100-C45-2-500	100	500	200	1,5
PFLR100-C45-2-600	100	600	200	1,5
PFLR100-C45-2-100	100	100	200	2
PFLR100-C45-2-200	100	200	200	2
PFLR100-C45-2-300	100	300	200	2
PFLR100-C45-2-400	100	400	200	2
PFLR100-C45-2-500	100	500	200	2
PFLR100-C45-2-600	100	600	200	2

CODICE | CODE

HDG	AISI 304	AISI 316
PZC42002AJX	PIC42002AJX	PYC42002AJX
PZC42004AJX	PIC42004AJX	PYC42004AJX
PZC42006AJX	PIC42006AJX	PYC42006AJX
PZC42008AJX	PIC42008AJX	PYC42008AJX
PZC42010AJX	PIC42010AJX	PYC42010AJX
PZC42012AJX	PIC42012AJX	PYC42012AJX
⊕ B0C42002	PIC42002AEU	PYC42002AEU
⊕ B0C42004	PIC42004AEU	PYC42004AEU
⊕ B0C42006	PIC42006AEU	PYC42006AEU
⊕ B0C42008	PIC42008AEU	PYC42008AEU
⊕ B0C42010	PIC42010AEU	PYC42010AEU
⊕ B0C42012	PIC42012AEU	PYC42012AEU
⊕ C0C42002	PIC42002AEQ	PYC42002AEQ
⊕ C0C42004	PIC42004AEQ	PYC42004AEQ
⊕ C0C42006	PIC42006AEQ	PYC42006AEQ
⊕ C0C42008	PIC42008AEQ	PYC42008AEQ
⊕ C0C42010	PIC42010AEQ	PYC42010AEQ
⊕ C0C42012	PIC42012AEQ	PYC42012AEQ
PZC42002AQQ	PIC42002AQQ	PYC42002AQQ
PZC42004AQQ	PIC42004AQQ	PYC42004AQQ
PZC42006AQQ	PIC42006AQQ	PYC42006AQQ
PZC42008AQQ	PIC42008AQQ	PYC42008AQQ
PZC42010AQQ	PIC42010AQQ	PYC42010AQQ
PZC42012AQQ	PIC42012AQQ	PYC42012AQQ

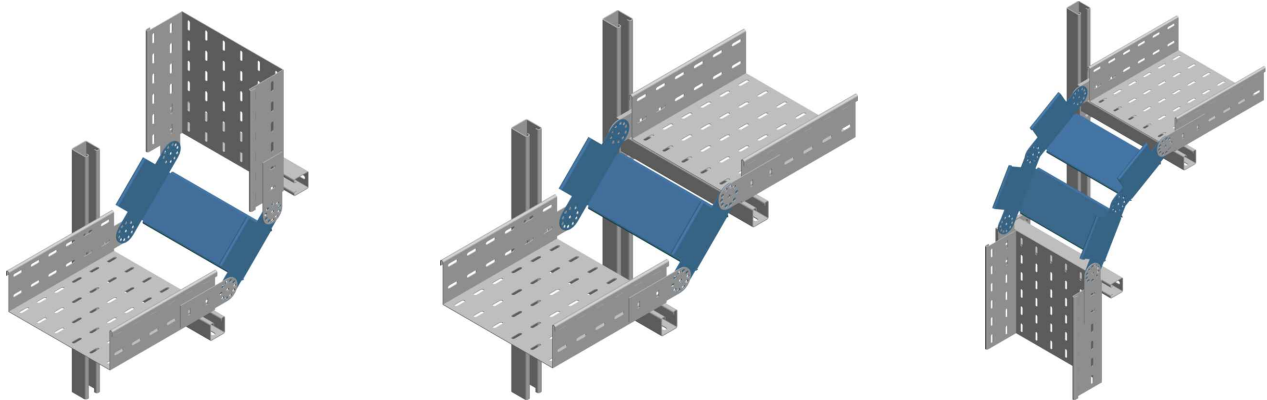
COPERCHIO | COVER

Descr.	h	W	R	Th
PFLR-CC45-2-100	12	100	200	1
PFLR-CC45-2-200	12	200	200	1
PFLR-CC45-2-300	12	300	200	1
PFLR-CC45-2-400	12	400	200	1
PFLR-CC45-2-500	12	500	200	1
PFLR-CC45-2-600	12	600	200	1

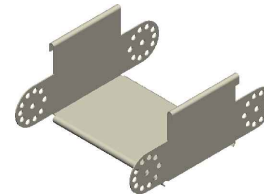
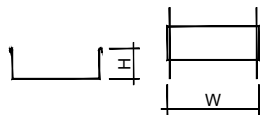
CODICE | CODE

HDG	AISI 304	AISI 316
H0C42002	CIC42002ACT	CYC42002ACT
H0C42004	CIC42004ACT	CYC42004ACT
H0C42006	CIC42006ACT	CYC42006ACT
H0C42008	CIC42008ACT	CYC42008ACT
H0C42010	CIC42010ACT	CYC42010ACT
H0C42012	CIC42012ACT	CYC42012ACT

A Richiesta. Materiale: Alluminio - Finitura: Verniciatura - Altezza (H): 50+150 mm - Raggio (R): 300+1000 mm - Spessore (Th): 1,0 - 1,2 - 1,5 - 2 mm.
 On request. Material: Aluminium - Finish: Paint job - Height (H): 50+150 mm - Radius (R): 300+1000 mm - Thickness (Th): 1,0 - 1,2 - 1,5 - 2 mm.



[elemento curva snodata | hinged bend element]

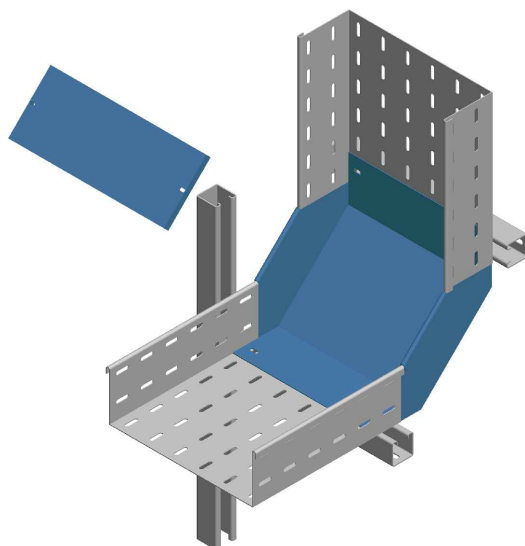


ELEMENTO | ELEMENT

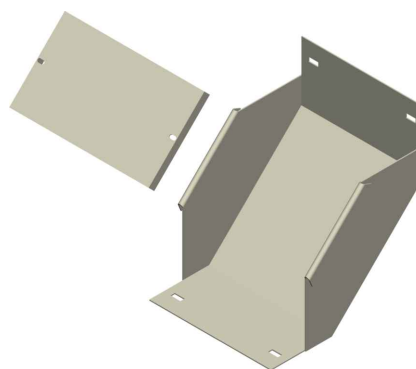
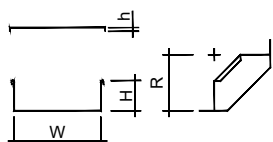
CODICE | CODE

Descr.	H	W	Th	HDG	AISI 304	AISI 316
PFLR60-CSN-100	60	100	1,2	PZSN0002BCP	PISN0002BCP	PYSN0002BCP
PFLR60-CSN-200	60	200	1,2	PZSN0004BCP	PISN0004BCP	PYSN0004BCP
PFLR60-CSN-300	60	300	1,2	PZSN0006BCP	PISN0006BCP	PYSN0006BCP
PFLR60-CSN-400	60	400	1,2	PZSN0008BCP	PISN0008BCP	PYSN0008BCP
PFLR60-CSN-500	60	500	1,2	PZSN0010BCP	PISN0010BCP	PYSN0010BCP
PFLR60-CSN-600	60	600	1,2	PZSN0012BCP	PISN0012BCP	PYSN0012BCP
PFLR60-CSN-100	60	100	1,5	B0SN0002	PISN0002BCQ	PYSN0002BCQ
PFLR60-CSN-200	60	200	1,5	B0SN0004	PISN0004BCQ	PYSN0004BCQ
PFLR60-CSN-300	60	300	1,5	B0SN0006	PISN0006BCQ	PYSN0006BCQ
PFLR60-CSN-400	60	400	1,5	B0SN0008	PISN0008BCQ	PYSN0008BCQ
PFLR60-CSN-500	60	500	1,5	B0SN0010	PISN0010BCQ	PYSN0010BCQ
PFLR60-CSN-600	60	600	1,5	B0SN0012	PISN0012BCQ	PYSN0012BCQ
PFLR100-CSN-100	100	100	1,5	C0SN0002	PISN0002AZZ	PYSN0002AZZ
PFLR100-CSN-200	100	200	1,5	C0SN0004	PISN0004AZZ	PYSN0004AZZ
PFLR100-CSN-300	100	300	1,5	C0SN0006	PISN0006AZZ	PYSN0006AZZ
PFLR100-CSN-400	100	400	1,5	C0SN0008	PISN0008AZZ	PYSN0008AZZ
PFLR100-CSN-500	100	500	1,5	C0SN0010	PISN0010AZZ	PYSN0010AZZ
PFLR100-CSN-600	100	600	1,5	C0SN0012	PISN0012AZZ	PYSN0012AZZ
PFLR100-CSN-100	100	100	2	PZSN0002BCR	PISN0002BCR	PYSN0002BCR
PFLR100-CSN-200	100	200	2	PZSN0004BCR	PISN0004BCR	PYSN0004BCR
PFLR100-CSN-300	100	300	2	PZSN0006BCR	PISN0006BCR	PYSN0006BCR
PFLR100-CSN-400	100	400	2	PZSN0008BCR	PISN0008BCR	PYSN0008BCR
PFLR100-CSN-500	100	500	2	PZSN0010BCR	PISN0010BCR	PYSN0010BCR
PFLR100-CSN-600	100	600	2	PZSN0012BCR	PISN0012BCR	PYSN0012BCR

A Richiesta. Materiale: Alluminio - Finitura: Verniciatura - Altezza (H): 50+150 mm - Raggio (R): 300+1000 mm - Spessore (Th): 1,0 - 1,2 - 1,5 - 2 mm.
 On request. Material: Aluminium - Finish: Paint job - Height (H): 50+150 mm - Radius (R): 300+1000 mm - Thickness (Th): 1,0 - 1,2 - 1,5 - 2 mm.



[curva salita 90° | 90° internal vertical bend]



ELEMENTO | ELEMENT

Descr.	H	W	R	Th
PFLR60-CS90-2-100	60	100	200	1,2
PFLR60-CS90-2-200	60	200	200	1,2
PFLR60-CS90-2-300	60	300	200	1,2
PFLR60-CS90-2-400	60	400	200	1,2
PFLR60-CS90-2-500	60	500	200	1,2
PFLR60-CS90-2-600	60	600	200	1,2
PFLR60-CS90-2-100	60	100	200	1,5
PFLR60-CS90-2-200	60	200	200	1,5
PFLR60-CS90-2-300	60	300	200	1,5
PFLR60-CS90-2-400	60	400	200	1,5
PFLR60-CS90-2-500	60	500	200	1,5
PFLR60-CS90-2-600	60	600	200	1,5
PFLR100-CS90-2-100	100	100	200	1,5
PFLR100-CS90-2-200	100	200	200	1,5
PFLR100-CS90-2-300	100	300	200	1,5
PFLR100-CS90-2-400	100	400	200	1,5
PFLR100-CS90-2-500	100	500	200	1,5
PFLR100-CS90-2-600	100	600	200	1,5
PFLR100-CS90-2-100	100	100	200	2
PFLR100-CS90-2-200	100	200	200	2
PFLR100-CS90-2-300	100	300	200	2
PFLR100-CS90-2-400	100	400	200	2
PFLR100-CS90-2-500	100	500	200	2
PFLR100-CS90-2-600	100	600	200	2

CODICE | CODE

HDG	AISI 304	AISI 316
PZS92002AJY	PIS92002AJY	PYS92002AJY
PZS92004AJY	PIS92004AJY	PYS92004AJY
PZS92006AJY	PIS92006AJY	PYS92006AJY
PZS92008AJY	PIS92008AJY	PYS92008AJY
PZS92010AJY	PIS92010AJY	PYS92010AJY
PZS92012AJY	PIS92012AJY	PYS92012AJY
⊕ B0S92002	PIS92002AQQ	PYS92002AQQ
⊕ B0S92004	PIS92004AQQ	PYS92004AQQ
⊕ B0S92006	PIS92006AQQ	PYS92006AQQ
⊕ B0S92008	PIS92008AQQ	PYS92008AQQ
⊕ B0S92010	PIS92010AQQ	PYS92010AQQ
⊕ B0S92012	PIS92012AQQ	PYS92012AQQ
⊕ C0S92002	PIS92002AQI	PYS92002AQI
⊕ C0S92004	PIS92004AQI	PYS92004AQI
⊕ C0S92006	PIS92006AQI	PYS92006AQI
⊕ C0S92008	PIS92008AQI	PYS92008AQI
⊕ C0S92010	PIS92010AQI	PYS92010AQI
⊕ C0S92012	PIS92012AQI	PYS92012AQI
PZS92002AQR	PIS92002AQR	PYS92002AQR
PZS92004AQR	PIS92004AQR	PYS92004AQR
PZS92006AQR	PIS92006AQR	PYS92006AQR
PZS92008AQR	PIS92008AQR	PYS92008AQR
PZS92010AQR	PIS92010AQR	PYS92010AQR
PZS92012AQR	PIS92012AQR	PYS92012AQR

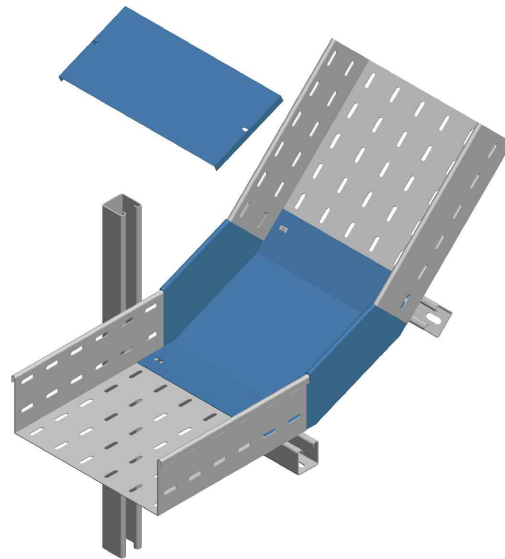
COPERCHIO | COVER

Descr.	h	W	R	Th
PFLR60-CCS90-2-100	12	100	200	1
PFLR60-CCS90-2-200	12	200	200	1
PFLR60-CCS90-2-300	12	300	200	1
PFLR60-CCS90-2-400	12	400	200	1
PFLR60-CCS90-2-500	12	500	200	1
PFLR60-CCS90-2-600	12	600	200	1
PFLR100-CCS90-2-100	12	100	200	1
PFLR100-CCS90-2-200	12	200	200	1
PFLR100-CCS90-2-300	12	300	200	1
PFLR100-CCS90-2-400	12	400	200	1
PFLR100-CCS90-2-500	12	500	200	1
PFLR100-CCS90-2-600	12	600	200	1

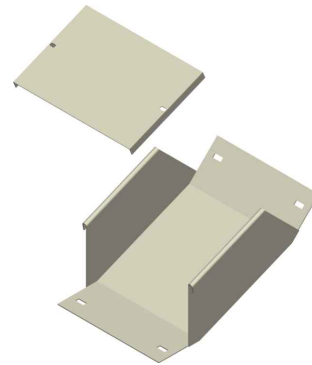
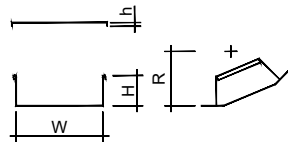
CODICE | CODE

HDG	AISI 304	AISI 316
HBS92002	CIS92002ACU	CYS92002ACU
HBS92004	CIS92004ACU	CYS92004ACU
HBS92006	CIS92006ACU	CYS92006ACU
HBS92008	CIS92008ACU	CYS92008ACU
HBS92010	CIS92010ACU	CYS92010ACU
HBS92012	CIS92012ACU	CYS92012ACU
HCS92002	CIS92002AEW	CYS92002AEW
HCS92004	CIS92004AEW	CYS92004AEW
HCS92006	CIS92006AEW	CYS92006AEW
HCS92008	CIS92008AEW	CYS92008AEW
HCS92010	CIS92010AEW	CYS92010AEW
HCS92012	CIS92012AEW	CYS92012AEW

A Richiesta. Materiale: Alluminio - Finitura: Verniciatura - Altezza (H): 50+150 mm - Raggio (R): 300+1000 mm - Spessore (Th): 1,0 - 1,2 - 1,5 - 2 mm.
 On request. Material: Aluminium - Finish: Paint job - Height (H): 50+150 mm - Radius (R): 300+1000 mm - Thickness (Th): 1,0 - 1,2 - 1,5 - 2 mm.



[curva salita 45° | 45° internal vertical bend]



ELEMENTO | ELEMENT

Descr.	H	W	R	Th
PFLR60-CS45-2-100	60	100	200	1,2
PFLR60-CS45-2-200	60	200	200	1,2
PFLR60-CS45-2-300	60	300	200	1,2
PFLR60-CS45-2-400	60	400	200	1,2
PFLR60-CS45-2-500	60	500	200	1,2
PFLR60-CS45-2-600	60	600	200	1,2
PFLR60-CS45-2-100	60	100	200	1,5
PFLR60-CS45-2-200	60	200	200	1,5
PFLR60-CS45-2-300	60	300	200	1,5
PFLR60-CS45-2-400	60	400	200	1,5
PFLR60-CS45-2-500	60	500	200	1,5
PFLR60-CS45-2-600	60	600	200	1,5
PFLR100-CS45-2-100	100	100	200	1,5
PFLR100-CS45-2-200	100	200	200	1,5
PFLR100-CS45-2-300	100	300	200	1,5
PFLR100-CS45-2-400	100	400	200	1,5
PFLR100-CS45-2-500	100	500	200	1,5
PFLR100-CS45-2-600	100	600	200	1,5
PFLR100-CS45-2-100	100	100	200	2
PFLR100-CS45-2-200	100	200	200	2
PFLR100-CS45-2-300	100	300	200	2
PFLR100-CS45-2-400	100	400	200	2
PFLR100-CS45-2-500	100	500	200	2
PFLR100-CS45-2-600	100	600	200	2

CODICE | CODE

HDG	AISI 304	AISI 316
PZS42002AJY	PIS42002AJY	PYS42002AJY
PZS42004AJY	PIS42004AJY	PYS42004AJY
PZS42006AJY	PIS42006AJY	PYS42006AJY
PZS42008AJY	PIS42008AJY	PYS42008AJY
PZS42010AJY	PIS42010AJY	PYS42010AJY
PZS42012AJY	PIS42012AJY	PYS42012AJY
🌱 B0S42002	PIS42002AQQ	PYS42002AQQ
🌱 B0S42004	PIS42004AQQ	PYS42004AQQ
🌱 B0S42006	PIS42006AQQ	PYS42006AQQ
🌱 B0S42008	PIS42008AQQ	PYS42008AQQ
🌱 B0S42010	PIS42010AQQ	PYS42010AQQ
🌱 B0S42012	PIS42012AQQ	PYS42012AQQ
🌱 C0S42002	PIS42002AQI	PYS42002AQI
🌱 C0S42004	PIS42004AQI	PYS42004AQI
🌱 C0S42006	PIS42006AQI	PYS42006AQI
🌱 C0S42008	PIS42008AQI	PYS42008AQI
🌱 C0S42010	PIS42010AQI	PYS42010AQI
🌱 C0S42012	PIS42012AQI	PYS42012AQI
PZS42002AQR	PIS42002AQR	PYS42002AQR
PZS42004AQR	PIS42004AQR	PYS42004AQR
PZS42006AQR	PIS42006AQR	PYS42006AQR
PZS42008AQR	PIS42008AQR	PYS42008AQR
PZS42010AQR	PIS42010AQR	PYS42010AQR
PZS42012AQR	PIS42012AQR	PYS42012AQR

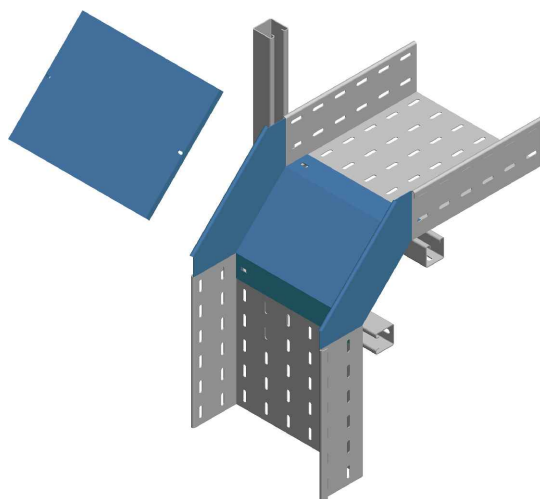
COPERCHIO | COVER

Descr.	h	W	R	Th
PFLR60-CCS45-2-100	12	100	200	1
PFLR60-CCS45-2-200	12	200	200	1
PFLR60-CCS45-2-300	12	300	200	1
PFLR60-CCS45-2-400	12	400	200	1
PFLR60-CCS45-2-500	12	500	200	1
PFLR60-CCS45-2-600	12	600	200	1
PFLR100-CCS45-2-100	12	100	200	1
PFLR100-CCS45-2-200	12	200	200	1
PFLR100-CCS45-2-300	12	300	200	1
PFLR100-CCS45-2-400	12	400	200	1
PFLR100-CCS45-2-500	12	500	200	1
PFLR100-CCS45-2-600	12	600	200	1

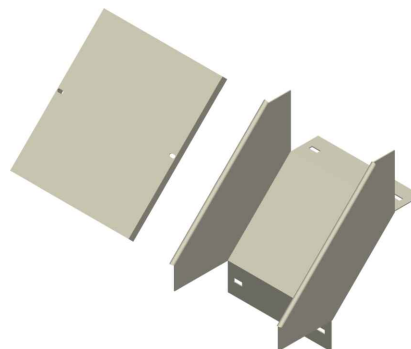
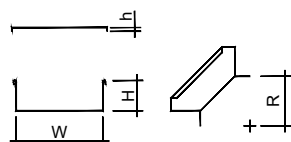
CODICE | CODE

HDG	AISI 304	AISI 316
HBS42002	CIS42002ACU	CYS42002ACU
HBS42004	CIS42004ACU	CYS42004ACU
HBS42006	CIS42006ACU	CYS42006ACU
HBS42008	CIS42008ACU	CYS42008ACU
HBS42010	CIS42010ACU	CYS42010ACU
HBS42012	CIS42012ACU	CYS42012ACU
HCS42002	CIS42002AEW	CYS42002AEW
HCS42004	CIS42004AEW	CYS42004AEW
HCS42006	CIS42006AEW	CYS42006AEW
HCS42008	CIS42008AEW	CYS42008AEW
HCS42010	CIS42010AEW	CYS42010AEW
HCS42012	CIS42012AEW	CYS42012AEW

A Richiesta. Materiale: Alluminio - Finitura: Verniciatura - Altezza (H): 50+150 mm - Raggio (R): 300+1000 mm - Spessore (Th): 1,0 - 1,2 - 1,5 - 2 mm.
On request. Material: Aluminium - Finish: Paint job - Height (H): 50+150 mm - Radius (R): 300+1000 mm - Thickness (Th): 1,0 - 1,2 - 1,5 - 2 mm.



[curva discesa 90° | 90° external vertical bend]



ELEMENTO | ELEMENT

Descr.	H	W	R	Th
PFLR60-CD90-2-100	60	100	200	1,2
PFLR60-CD90-2-200	60	200	200	1,2
PFLR60-CD90-2-300	60	300	200	1,2
PFLR60-CD90-2-400	60	400	200	1,2
PFLR60-CD90-2-500	60	500	200	1,2
PFLR60-CD90-2-600	60	600	200	1,2
PFLR60-CD90-2-100	60	100	200	1,5
PFLR60-CD90-2-200	60	200	200	1,5
PFLR60-CD90-2-300	60	300	200	1,5
PFLR60-CD90-2-400	60	400	200	1,5
PFLR60-CD90-2-500	60	500	200	1,5
PFLR60-CD90-2-600	60	600	200	1,5
PFLR100-CD90-2-100	100	100	200	1,5
PFLR100-CD90-2-200	100	200	200	1,5
PFLR100-CD90-2-300	100	300	200	1,5
PFLR100-CD90-2-400	100	400	200	1,5
PFLR100-CD90-2-500	100	500	200	1,5
PFLR100-CD90-2-600	100	600	200	1,5
PFLR100-CD90-2-100	100	100	200	2
PFLR100-CD90-2-200	100	200	200	2
PFLR100-CD90-2-300	100	300	200	2
PFLR100-CD90-2-400	100	400	200	2
PFLR100-CD90-2-500	100	500	200	2
PFLR100-CD90-2-600	100	600	200	2

CODICE | CODE

HDG	AISI 304	AISI 316
PZD92002AJY	PID92002AJY	PYD92002AJY
PZD92004AJY	PID92004AJY	PYD92004AJY
PZD92006AJY	PID92006AJY	PYD92006AJY
PZD92008AJY	PID92008AJY	PYD92008AJY
PZD92010AJY	PID92010AJY	PYD92010AJY
PZD92012AJY	PID92012AJY	PYD92012AJY
⊕ B0D92002	PID92002AQQ	PYD92002AQQ
⊕ B0D92004	PID92004AQQ	PYD92004AQQ
⊕ B0D92006	PID92006AQQ	PYD92006AQQ
⊕ B0D92008	PID92008AQQ	PYD92008AQQ
⊕ B0D92010	PID92010AQQ	PYD92010AQQ
⊕ B0D92012	PID92012AQQ	PYD92012AQQ
⊕ C0D92002	PID92002AQI	PYD92002AQI
⊕ C0D92004	PID92004AQI	PYD92004AQI
⊕ C0D92006	PID92006AQI	PYD92006AQI
⊕ C0D92008	PID92008AQI	PYD92008AQI
⊕ C0D92010	PID92010AQI	PYD92010AQI
⊕ C0D92012	PID92012AQI	PYD92012AQI
PZD92002AQR	PID92002AQR	PYD92002AQR
PZD92004AQR	PID92004AQR	PYD92004AQR
PZD92006AQR	PID92006AQR	PYD92006AQR
PZD92008AQR	PID92008AQR	PYD92008AQR
PZD92010AQR	PID92010AQR	PYD92010AQR
PZD92012AQR	PID92012AQR	PYD92012AQR

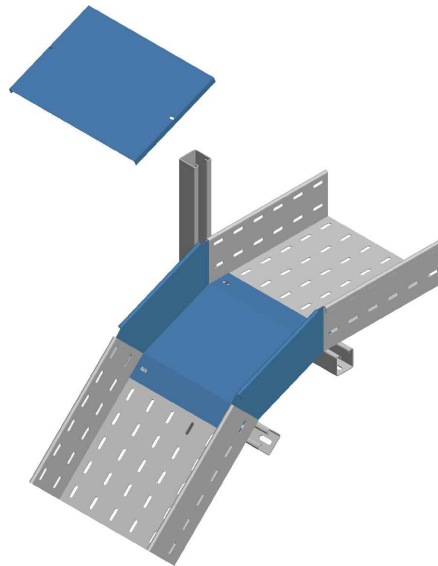
COPERCHIO | COVER

Descr.	h	W	R	Th
PFLR60-CCD90-2-100	12	100	200	1
PFLR60-CCD90-2-200	12	200	200	1
PFLR60-CCD90-2-300	12	300	200	1
PFLR60-CCD90-2-400	12	400	200	1
PFLR60-CCD90-2-500	12	500	200	1
PFLR60-CCD90-2-600	12	600	200	1
PFLR100-CCD90-2-100	12	100	200	1
PFLR100-CCD90-2-200	12	200	200	1
PFLR100-CCD90-2-300	12	300	200	1
PFLR100-CCD90-2-400	12	400	200	1
PFLR100-CCD90-2-500	12	500	200	1
PFLR100-CCD90-2-600	12	600	200	1

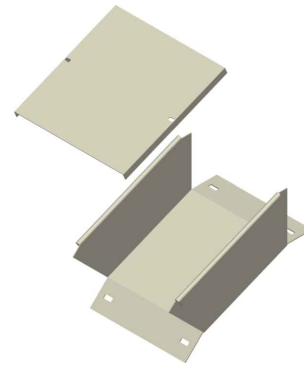
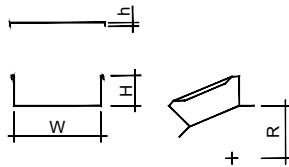
CODICE | CODE

HDG	AISI 304	AISI 316
HBD92002	CID92002ACU	CYD92002ACU
HBD92004	CID92004ACU	CYD92004ACU
HBD92006	CID92006ACU	CYD92006ACU
HBD92008	CID92008ACU	CYD92008ACU
HBD92010	CID92010ACU	CYD92010ACU
HBD92012	CID92012ACU	CYD92012ACU
HCD92002	CID92002AEW	CYD92002AEW
HCD92004	CID92004AEW	CYD92004AEW
HCD92006	CID92006AEW	CYD92006AEW
HCD92008	CID92008AEW	CYD92008AEW
HCD92010	CID92010AEW	CYD92010AEW
HCD92012	CID92012AEW	CYD92012AEW

A Richiesta. Materiale: Alluminio - Finitura: Verniciatura - Altezza (H): 50+150 mm - Raggio (R): 300+1000 mm - Spessore (Th): 1,0 - 1,2 - 1,5 - 2 mm.
 On request. Material: Aluminium - Finish: Paint job - Height (H): 50+150 mm - Radius (R): 300+1000 mm - Thickness (Th): 1,0 - 1,2 - 1,5 - 2 mm.



[curva discesa 45° | 45° external vertical bend]



ELEMENTO | ELEMENT

Descr.	H	W	R	Th
PFLR60-CD45-2-100	60	100	200	1,2
PFLR60-CD45-2-200	60	200	200	1,2
PFLR60-CD45-2-300	60	300	200	1,2
PFLR60-CD45-2-400	60	400	200	1,2
PFLR60-CD45-2-500	60	500	200	1,2
PFLR60-CD45-2-600	60	600	200	1,2
PFLR60-CD45-2-100	60	100	200	1,5
PFLR60-CD45-2-200	60	200	200	1,5
PFLR60-CD45-2-300	60	300	200	1,5
PFLR60-CD45-2-400	60	400	200	1,5
PFLR60-CD45-2-500	60	500	200	1,5
PFLR60-CD45-2-600	60	600	200	1,5
PFLR100-CD45-2-100	100	100	200	1,5
PFLR100-CD45-2-200	100	200	200	1,5
PFLR100-CD45-2-300	100	300	200	1,5
PFLR100-CD45-2-400	100	400	200	1,5
PFLR100-CD45-2-500	100	500	200	1,5
PFLR100-CD45-2-600	100	600	200	1,5
PFLR100-CD45-2-100	100	100	200	2
PFLR100-CD45-2-200	100	200	200	2
PFLR100-CD45-2-300	100	300	200	2
PFLR100-CD45-2-400	100	400	200	2
PFLR100-CD45-2-500	100	500	200	2
PFLR100-CD45-2-600	100	600	200	2

CODICE | CODE

HDG	AISI 304	AISI 316
PZD42002AJY	PID42002AJY	PYD42002AJY
PZD42004AJY	PID42004AJY	PYD42004AJY
PZD42006AJY	PID42006AJY	PYD42006AJY
PZD42008AJY	PID42008AJY	PYD42008AJY
PZD42010AJY	PID42010AJY	PYD42010AJY
PZD42012AJY	PID42012AJY	PYD42012AJY
⊕ B0D42002	PID42002AQQ	PYD42002AQQ
⊕ B0D42004	PID42004AQQ	PYD42004AQQ
⊕ B0D42006	PID42006AQQ	PYD42006AQQ
⊕ B0D42008	PID42008AQQ	PYD42008AQQ
⊕ B0D42010	PID42010AQQ	PYD42010AQQ
⊕ B0D42012	PID42012AQQ	PYD42012AQQ
⊕ C0D42002	PID42002AQI	PYD42002AQI
⊕ C0D42004	PID42004AQI	PYD42004AQI
⊕ C0D42006	PID42006AQI	PYD42006AQI
⊕ C0D42008	PID42008AQI	PYD42008AQI
⊕ C0D42010	PID42010AQI	PYD42010AQI
⊕ C0D42012	PID42012AQI	PYD42012AQI
PZD42002AQR	PID42002AQR	PYD42002AQR
PZD42004AQR	PID42004AQR	PYD42004AQR
PZD42006AQR	PID42006AQR	PYD42006AQR
PZD42008AQR	PID42008AQR	PYD42008AQR
PZD42010AQR	PID42010AQR	PYD42010AQR
PZD42012AQR	PID42012AQR	PYD42012AQR

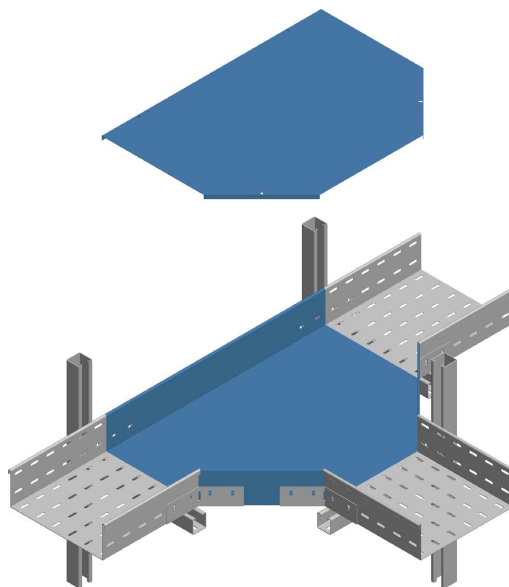
COPERCHIO | COVER

Descr.	h	W	R	Th
PFLR60-CCD45-2-100	12	100	200	1
PFLR60-CCD45-2-200	12	200	200	1
PFLR60-CCD45-2-300	12	300	200	1
PFLR60-CCD45-2-400	12	400	200	1
PFLR60-CCD45-2-500	12	500	200	1
PFLR60-CCD45-2-600	12	600	200	1
PFLR100-CCD45-2-100	12	100	200	1
PFLR100-CCD45-2-200	12	200	200	1
PFLR100-CCD45-2-300	12	300	200	1
PFLR100-CCD45-2-400	12	400	200	1
PFLR100-CCD45-2-500	12	500	200	1
PFLR100-CCD45-2-600	12	600	200	1

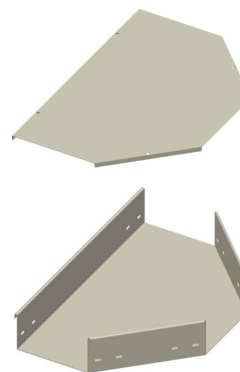
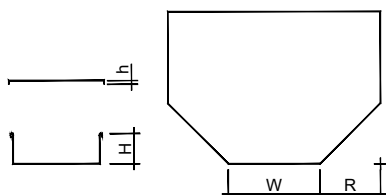
CODICE | CODE

HDG	AISI 304	AISI 316
HBD42002	CID42002ACU	CYD42002ACU
HBD42004	CID42004ACU	CYD42004ACU
HBD42006	CID42006ACU	CYD42006ACU
HBD42008	CID42008ACU	CYD42008ACU
HBD42010	CID42010ACU	CYD42010ACU
HBD42012	CID42012ACU	CYD42012ACU
HCD42002	CID42002AEW	CYD42002AEW
HCD42004	CID42004AEW	CYD42004AEW
HCD42006	CID42006AEW	CYD42006AEW
HCD42008	CID42008AEW	CYD42008AEW
HCD42010	CID42010AEW	CYD42010AEW
HCD42012	CID42012AEW	CYD42012AEW

A Richiesta. Materiale: Alluminio - Finitura: Verniciatura - Altezza (H): 50+150 mm - Raggio (R): 300+1000 mm - Spessore (Th): 1,0 - 1,2 - 1,5 - 2 mm.
 On request. Material: Aluminium - Finish: Paint job - Height (H): 50+150 mm - Radius (R): 300+1000 mm - Thickness (Th): 1,0 - 1,2 - 1,5 - 2 mm.



16 [derivazione T | tee]



PFLR

[derivazione T | tee]

ELEMENTO | ELEMENT

Descr.	H	W	R	Th
PFLR60-T-2-100	60	100	200	1,2
PFLR60-T-2-200	60	200	200	1,2
PFLR60-T-2-300	60	300	200	1,2
PFLR60-T-2-400	60	400	200	1,2
PFLR60-T-2-500	60	500	200	1,2
PFLR60-T-2-600	60	600	200	1,2
PFLR60-T-2-100	60	100	200	1,5
PFLR60-T-2-200	60	200	200	1,5
PFLR60-T-2-300	60	300	200	1,5
PFLR60-T-2-400	60	400	200	1,5
PFLR60-T-2-500	60	500	200	1,5
PFLR60-T-2-600	60	600	200	1,5
PFLR100-T-2-100	100	100	200	1,5
PFLR100-T-2-200	100	200	200	1,5
PFLR100-T-2-300	100	300	200	1,5
PFLR100-T-2-400	100	400	200	1,5
PFLR100-T-2-500	100	500	200	1,5
PFLR100-T-2-600	100	600	200	1,5
PFLR100-T-2-100	100	100	200	2
PFLR100-T-2-200	100	200	200	2
PFLR100-T-2-300	100	300	200	2
PFLR100-T-2-400	100	400	200	2
PFLR100-T-2-500	100	500	200	2
PFLR100-T-2-600	100	600	200	2

CODICE | CODE

HDG	AISI 304	AISI 316
PZT02002AJX	PIT02002AJX	PYT02002AJX
PZT02004AJX	PIT02004AJX	PYT02004AJX
PZT02006AJX	PIT02006AJX	PYT02006AJX
PZT02008AJX	PIT02008AJX	PYT02008AJX
PZT02010AJX	PIT02010AJX	PYT02010AJX
PZT02012AJX	PIT02012AJX	PYT02012AJX
⊕ B0T02002	PIT02002AEU	PYT02002AEU
⊕ B0T02004	PIT02004AEU	PYT02004AEU
⊕ B0T02006	PIT02006AEU	PYT02006AEU
⊕ B0T02008	PIT02008AEU	PYT02008AEU
⊕ B0T02010	PIT02010AEU	PYT02010AEU
⊕ B0T02012	PIT02012AEU	PYT02012AEU
⊕ C0T02002	PIT02002AEQ	PYT02002AEQ
⊕ C0T02004	PIT02004AEQ	PYT02004AEQ
⊕ C0T02006	PIT02006AEQ	PYT02006AEQ
⊕ C0T02008	PIT02008AEQ	PYT02008AEQ
⊕ C0T02010	PIT02010AEQ	PYT02010AEQ
⊕ C0T02012	PIT02012AEQ	PYT02012AEQ
PZT02002AQQ	PIT02002AQQ	PYT02002AQQ
PZT02004AQQ	PIT02004AQQ	PYT02004AQQ
PZT02006AQQ	PIT02006AQQ	PYT02006AQQ
PZT02008AQQ	PIT02008AQQ	PYT02008AQQ
PZT02010AQQ	PIT02010AQQ	PYT02010AQQ
PZT02012AQQ	PIT02012AQQ	PYT02012AQQ

COPERCHIO | COVER

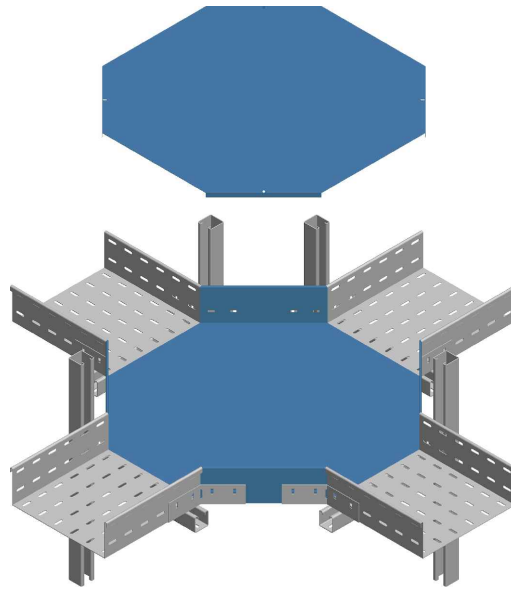
Descr.	h	W	R	Th
PFLR-CT-2-100	12	100	200	1
PFLR-CT-2-200	12	200	200	1
PFLR-CT-2-300	12	300	200	1
PFLR-CT-2-400	12	400	200	1
PFLR-CT-2-500	12	500	200	1
PFLR-CT-2-600	12	600	200	1

CODICE | CODE

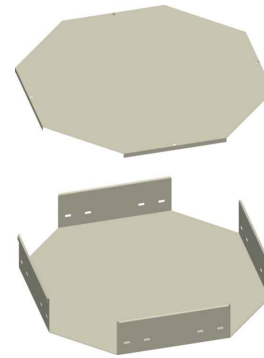
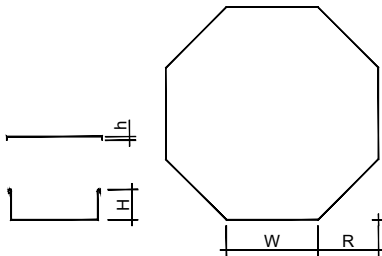
HDG	AISI 304	AISI 316
H0T02002	CIT02002ACT	CYT02002ACT
H0T02004	CIT02004ACT	CYT02004ACT
H0T02006	CIT02006ACT	CYT02006ACT
H0T02008	CIT02008ACT	CYT02008ACT
H0T02010	CIT02010ACT	CYT02010ACT
H0T02012	CIT02012ACT	CYT02012ACT

A Richiesta. Materiale: Alluminio - Finitura: Verniciatura - Altezza (H): 50+150 mm - Raggio (R): 300+1000 mm - Spessore (Th): 1,0 - 1,2 - 1,5 - 2 mm.

On request. Material: Aluminium - Finish: Paint job - Height (H): 50+150 mm - Radius (R): 300+1000 mm - Thickness (Th): 1,0 - 1,2 - 1,5 - 2 mm.



[incrocio | cross]



ELEMENTO | ELEMENT

Descr.	H	W	R	Th
PFLR60-X-2-100	60	100	200	1,2
PFLR60-X-2-200	60	200	200	1,2
PFLR60-X-2-300	60	300	200	1,2
PFLR60-X-2-400	60	400	200	1,2
PFLR60-X-2-500	60	500	200	1,2
PFLR60-X-2-600	60	600	200	1,2
PFLR60-X-2-100	60	100	200	1,5
PFLR60-X-2-200	60	200	200	1,5
PFLR60-X-2-300	60	300	200	1,5
PFLR60-X-2-400	60	400	200	1,5
PFLR60-X-2-500	60	500	200	1,5
PFLR60-X-2-600	60	600	200	1,5
PFLR100-X-2-100	100	100	200	1,5
PFLR100-X-2-200	100	200	200	1,5
PFLR100-X-2-300	100	300	200	1,5
PFLR100-X-2-400	100	400	200	1,5
PFLR100-X-2-500	100	500	200	1,5
PFLR100-X-2-600	100	600	200	1,5
PFLR100-X-2-100	100	100	200	2
PFLR100-X-2-200	100	200	200	2
PFLR100-X-2-300	100	300	200	2
PFLR100-X-2-400	100	400	200	2
PFLR100-X-2-500	100	500	200	2
PFLR100-X-2-600	100	600	200	2

CODICE | CODE

HDG	AISI 304	AISI 316
PZX02002AJX	PIX02002AJX	PYX02002AJX
PZX02004AJX	PIX02004AJX	PYX02004AJX
PZX02006AJX	PIX02006AJX	PYX02006AJX
PZX02008AJX	PIX02008AJX	PYX02008AJX
PZX02010AJX	PIX02010AJX	PYX02010AJX
PZX02012AJX	PIX02012AJX	PYX02012AJX
🌱 B0X02002	PIX02002AEU	PYX02002AEU
🌱 B0X02004	PIX02004AEU	PYX02004AEU
🌱 B0X02006	PIX02006AEU	PYX02006AEU
🌱 B0X02008	PIX02008AEU	PYX02008AEU
🌱 B0X02010	PIX02010AEU	PYX02010AEU
🌱 B0X02012	PIX02012AEU	PYX02012AEU
🌱 C0X02002	PIX02002AEQ	PYX02002AEQ
🌱 C0X02004	PIX02004AEQ	PYX02004AEQ
🌱 C0X02006	PIX02006AEQ	PYX02006AEQ
🌱 C0X02008	PIX02008AEQ	PYX02008AEQ
🌱 C0X02010	PIX02010AEQ	PYX02010AEQ
🌱 C0X02012	PIX02012AEQ	PYX02012AEQ
PZX02002AQQ	PIX02002AQQ	PYX02002AQQ
PZX02004AQQ	PIX02004AQQ	PYX02004AQQ
PZX02006AQQ	PIX02006AQQ	PYX02006AQQ
PZX02008AQQ	PIX02008AQQ	PYX02008AQQ
PZX02010AQQ	PIX02010AQQ	PYX02010AQQ
PZX02012AQQ	PIX02012AQQ	PYX02012AQQ

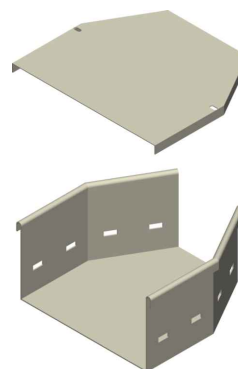
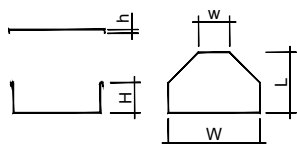
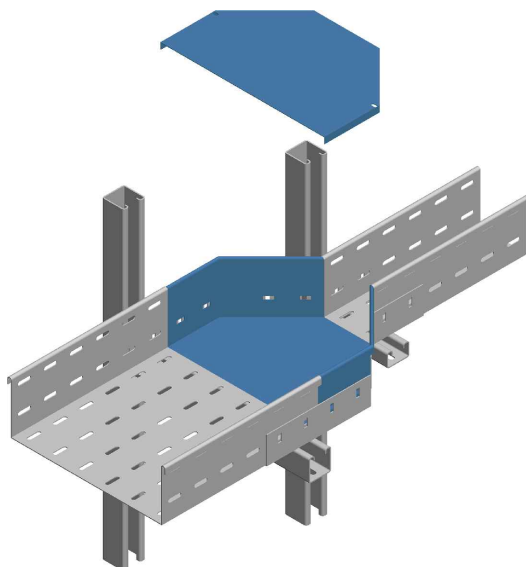
COPERCHIO | COVER

Descr.	h	W	R	Th
PFLR-CX-2-100	12	100	200	1
PFLR-CX-2-200	12	200	200	1
PFLR-CX-2-300	12	300	200	1
PFLR-CX-2-400	12	400	200	1
PFLR-CX-2-500	12	500	200	1
PFLR-CX-2-600	12	600	200	1

CODICE | CODE

HDG	AISI 304	AISI 316
H0X02002	CIX02002ACT	CYX02002ACT
H0X02004	CIX02004ACT	CYX02004ACT
H0X02006	CIX02006ACT	CYX02006ACT
H0X02008	CIX02008ACT	CYX02008ACT
H0X02010	CIX02010ACT	CYX02010ACT
H0X02012	CIX02012ACT	CYX02012ACT

A Richiesta. Materiale: Alluminio - Finitura: Verniciatura - Altezza (H): 50+150 mm - Raggio (R): 300+1000 mm - Spessore (Th): 1,0 - 1,2 - 1,5 - 2 mm.
On request. Material: Aluminium - Finish: Paint job - Height (H): 50+150 mm - Radius (R): 300+1000 mm - Thickness (Th): 1,0 - 1,2 - 1,5 - 2 mm.



ELEMENTO | ELEMENT

Descr.	H	W	w	L	Th
PFLR60-RC-200/100	60	200	100	185	1,2
PFLR60-RC-300/100	60	300	100	200	1,2
PFLR60-RC-300/200	60	300	200	185	1,2
PFLR60-RC-400/100	60	400	100	250	1,2
PFLR60-RC-400/200	60	400	200	200	1,2
PFLR60-RC-400/300	60	400	300	185	1,2
PFLR60-RC-500/100	60	500	100	300	1,2
PFLR60-RC-500/200	60	500	200	250	1,2
PFLR60-RC-500/300	60	500	300	200	1,2
PFLR60-RC-500/400	60	500	400	185	1,2
PFLR60-RC-600/100	60	600	100	350	1,2
PFLR60-RC-600/200	60	600	200	300	1,2
PFLR60-RC-600/300	60	600	300	250	1,2
PFLR60-RC-600/400	60	600	400	200	1,2
PFLR60-RC-600/500	60	600	500	185	1,2
PFLR60-RC-200/100	60	200	100	185	1,5
PFLR60-RC-300/100	60	300	100	200	1,5
PFLR60-RC-300/200	60	300	200	185	1,5
PFLR60-RC-400/100	60	400	100	250	1,5
PFLR60-RC-400/200	60	400	200	200	1,5
PFLR60-RC-400/300	60	400	300	185	1,5
PFLR60-RC-500/100	60	500	100	300	1,5
PFLR60-RC-500/200	60	500	200	250	1,5
PFLR60-RC-500/300	60	500	300	200	1,5
PFLR60-RC-500/400	60	500	400	185	1,5
PFLR60-RC-600/100	60	600	100	350	1,5
PFLR60-RC-600/200	60	600	200	300	1,5
PFLR60-RC-600/300	60	600	300	250	1,5
PFLR60-RC-600/400	60	600	400	200	1,5
PFLR60-RC-600/500	60	600	500	185	1,5

CODICE | CODE

HDG	AISI 304	AISI 316
PZRC0402AJX	PIRC0402AJX	PYRC0402AJX
PZRC0602AJX	PIRC0602AJX	PYRC0602AJX
PZRC0604AJX	PIRC0604AJX	PYRC0604AJX
PZRC0802AJX	PIRC0802AJX	PYRC0802AJX
PZRC0804AJX	PIRC0804AJX	PYRC0804AJX
PZRC0806AJX	PIRC0806AJX	PYRC0806AJX
PZRC1002AJX	PIRC1002AJX	PYRC1002AJX
PZRC1004AJX	PIRC1004AJX	PYRC1004AJX
PZRC1006AJX	PIRC1006AJX	PYRC1006AJX
PZRC1008AJX	PIRC1008AJX	PYRC1008AJX
PZRC1202AJX	PIRC1202AJX	PYRC1202AJX
PZRC1204AJX	PIRC1204AJX	PYRC1204AJX
PZRC1206AJX	PIRC1206AJX	PYRC1206AJX
PZRC1208AJX	PIRC1208AJX	PYRC1208AJX
PZRC1210AJX	PIRC1210AJX	PYRC1210AJX
⊕ B0RC0402	PIRC0402AEU	PYRC0402AEU
⊕ B0RC0602	PIRC0602AEU	PYRC0602AEU
⊕ B0RC0604	PIRC0604AEU	PYRC0604AEU
⊕ B0RC0802	PIRC0802AEU	PYRC0802AEU
⊕ B0RC0804	PIRC0804AEU	PYRC0804AEU
⊕ B0RC0806	PIRC0806AEU	PYRC0806AEU
⊕ B0RC1002	PIRC1002AEU	PYRC1002AEU
⊕ B0RC1004	PIRC1004AEU	PYRC1004AEU
⊕ B0RC1006	PIRC1006AEU	PYRC1006AEU
⊕ B0RC1008	PIRC1008AEU	PYRC1008AEU
⊕ B0RC1202	PIRC1202AEU	PYRC1202AEU
⊕ B0RC1204	PIRC1204AEU	PYRC1204AEU
⊕ B0RC1206	PIRC1206AEU	PYRC1206AEU
⊕ B0RC1208	PIRC1208AEU	PYRC1208AEU
⊕ B0RC1210	PIRC1210AEU	PYRC1210AEU

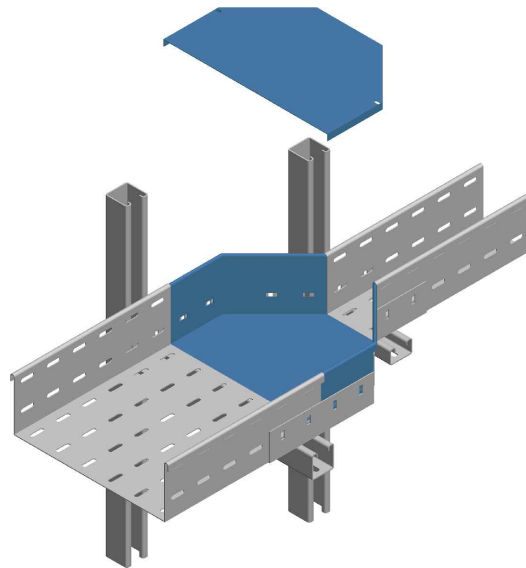
COPERCHIO | COVER

Descr.	h	W	w	L	Th
PFLR-CRC-200/100	12	200	100	185	1
PFLR-CRC-300/100	12	300	100	200	1
PFLR-CRC-300/200	12	300	200	185	1
PFLR-CRC-400/100	12	400	100	250	1
PFLR-CRC-400/200	12	400	200	200	1
PFLR-CRC-400/300	12	400	300	185	1
PFLR-CRC-500/100	12	500	100	300	1
PFLR-CRC-500/200	12	500	200	250	1
PFLR-CRC-500/300	12	500	300	200	1
PFLR-CRC-500/400	12	500	400	185	1
PFLR-CRC-600/100	12	600	100	350	1
PFLR-CRC-600/200	12	600	200	300	1
PFLR-CRC-600/300	12	600	300	250	1
PFLR-CRC-600/400	12	600	400	200	1
PFLR-CRC-600/500	12	600	500	185	1

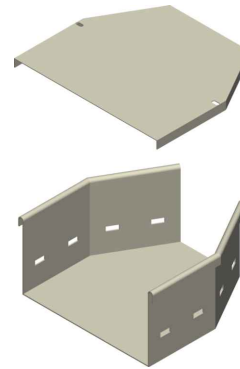
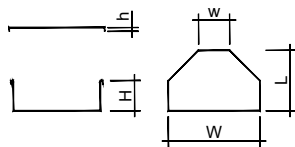
CODICE | CODE

HDG	AISI 304	AISI 316
H0RC0402	CIRC0402AFQ	CYRC0402AFQ
H0RC0602	CIRC0602AFQ	CYRC0602AFQ
H0RC0604	CIRC0604AFQ	CYRC0604AFQ
H0RC0802	CIRC0802AFQ	CYRC0802AFQ
H0RC0804	CIRC0804AFQ	CYRC0804AFQ
H0RC0806	CIRC0806AFQ	CYRC0806AFQ
H0RC1002	CIRC1002AFQ	CYRC1002AFQ
H0RC1004	CIRC1004AFQ	CYRC1004AFQ
H0RC1006	CIRC1006AFQ	CYRC1006AFQ
H0RC1008	CIRC1008AFQ	CYRC1008AFQ
H0RC1202	CIRC1202AFQ	CYRC1202AFQ
H0RC1204	CIRC1204AFQ	CYRC1204AFQ
H0RC1206	CIRC1206AFQ	CYRC1206AFQ
H0RC1208	CIRC1208AFQ	CYRC1208AFQ
H0RC1210	CIRC1210AFQ	CYRC1210AFQ

A Richiesta. Materiale: Alluminio - Finitura: Verniciatura - Altezza (H): 50+150 mm - Spessore (Th): 1,0 - 1,2 - 1,5 - 2 mm.
 On request. Material: Aluminium - Finish: Paint job - Height (H): 50+150 mm - Thickness (Th): 1,0 - 1,2 - 1,5 - 2 mm.



[riduzione centrale | central reduction]



ELEMENTO | ELEMENT

Descr.	H	W	w	L	Th
PFLR100-RC-200/100	100	200	100	185	1,5
PFLR100-RC-300/100	100	300	100	200	1,5
PFLR100-RC-300/200	100	300	200	185	1,5
PFLR100-RC-400/100	100	400	100	250	1,5
PFLR100-RC-400/200	100	400	200	200	1,5
PFLR100-RC-400/300	100	400	300	185	1,5
PFLR100-RC-500/100	100	500	100	300	1,5
PFLR100-RC-500/200	100	500	200	250	1,5
PFLR100-RC-500/300	100	500	300	200	1,5
PFLR100-RC-500/400	100	500	400	185	1,5
PFLR100-RC-600/100	100	600	100	350	1,5
PFLR100-RC-600/200	100	600	200	300	1,5
PFLR100-RC-600/300	100	600	300	250	1,5
PFLR100-RC-600/400	100	600	400	200	1,5
PFLR100-RC-600/500	100	600	500	185	1,5
PFLR100-RC-200/100	100	200	100	185	2
PFLR100-RC-300/100	100	300	100	200	2
PFLR100-RC-300/200	100	300	200	185	2
PFLR100-RC-400/100	100	400	100	250	2
PFLR100-RC-400/200	100	400	200	200	2
PFLR100-RC-400/300	100	400	300	185	2
PFLR100-RC-500/100	100	500	100	300	2
PFLR100-RC-500/200	100	500	200	250	2
PFLR100-RC-500/300	100	500	300	200	2
PFLR100-RC-500/400	100	500	400	185	2
PFLR100-RC-600/100	100	600	100	350	2
PFLR100-RC-600/200	100	600	200	300	2
PFLR100-RC-600/300	100	600	300	250	2
PFLR100-RC-600/400	100	600	400	200	2
PFLR100-RC-600/500	100	600	500	185	2

CODICE | CODE

HDG	AISI 304	AISI 316
🌀 C0RC0402	PIRC0402AEQ	PYRC0402AEQ
🌀 C0RC0602	PIRC0602AEQ	PYRC0602AEQ
🌀 C0RC0604	PIRC0604AEQ	PYRC0604AEQ
🌀 C0RC0802	PIRC0802AEQ	PYRC0802AEQ
🌀 C0RC0804	PIRC0804AEQ	PYRC0804AEQ
🌀 C0RC0806	PIRC0806AEQ	PYRC0806AEQ
🌀 C0RC1002	PIRC1002AEQ	PYRC1002AEQ
🌀 C0RC1004	PIRC1004AEQ	PYRC1004AEQ
🌀 C0RC1006	PIRC1006AEQ	PYRC1006AEQ
🌀 C0RC1008	PIRC1008AEQ	PYRC1008AEQ
🌀 C0RC1202	PIRC1202AEQ	PYRC1202AEQ
🌀 C0RC1204	PIRC1204AEQ	PYRC1204AEQ
🌀 C0RC1206	PIRC1206AEQ	PYRC1206AEQ
🌀 C0RC1208	PIRC1208AEQ	PYRC1208AEQ
🌀 C0RC1210	PIRC1210AEQ	PYRC1210AEQ
PZRC0402AQQ	PIRC0402AQQ	PYRC0402AQQ
PZRC0602AQQ	PIRC0602AQQ	PYRC0602AQQ
PZRC0604AQQ	PIRC0604AQQ	PYRC0604AQQ
PZRC0802AQQ	PIRC0802AQQ	PYRC0802AQQ
PZRC0804AQQ	PIRC0804AQQ	PYRC0804AQQ
PZRC0806AQQ	PIRC0806AQQ	PYRC0806AQQ
PZRC1002AQQ	PIRC1002AQQ	PYRC1002AQQ
PZRC1004AQQ	PIRC1004AQQ	PYRC1004AQQ
PZRC1006AQQ	PIRC1006AQQ	PYRC1006AQQ
PZRC1008AQQ	PIRC1008AQQ	PYRC1008AQQ
PZRC1202AQQ	PIRC1202AQQ	PYRC1202AQQ
PZRC1204AQQ	PIRC1204AQQ	PYRC1204AQQ
PZRC1206AQQ	PIRC1206AQQ	PYRC1206AQQ
PZRC1208AQQ	PIRC1208AQQ	PYRC1208AQQ
PZRC1210AQQ	PIRC1210AQQ	PYRC1210AQQ

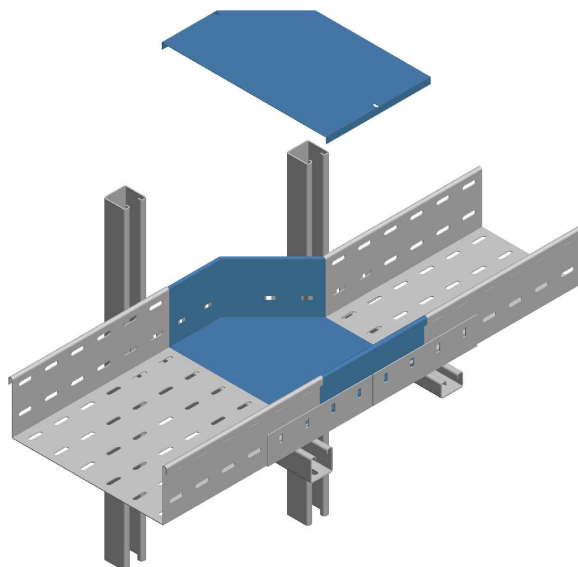
COPERCHIO | COVER

Descr.	h	W	w	L	Th
PFLR-CRC-200/100	12	200	100	185	1
PFLR-CRC-300/100	12	300	100	200	1
PFLR-CRC-300/200	12	300	200	185	1
PFLR-CRC-400/100	12	400	100	250	1
PFLR-CRC-400/200	12	400	200	200	1
PFLR-CRC-400/300	12	400	300	185	1
PFLR-CRC-500/100	12	500	100	300	1
PFLR-CRC-500/200	12	500	200	250	1
PFLR-CRC-500/300	12	500	300	200	1
PFLR-CRC-500/400	12	500	400	185	1
PFLR-CRC-600/100	12	600	100	350	1
PFLR-CRC-600/200	12	600	200	300	1
PFLR-CRC-600/300	12	600	300	250	1
PFLR-CRC-600/400	12	600	400	200	1
PFLR-CRC-600/500	12	600	500	185	1

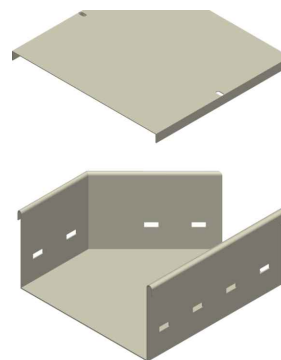
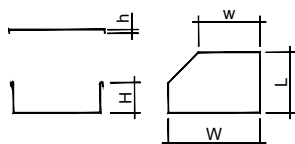
CODICE | CODE

HDG	AISI 304	AISI 316
H0RC0402	CIRC0402AFQ	CYRC0402AFQ
H0RC0602	CIRC0602AFQ	CYRC0602AFQ
H0RC0604	CIRC0604AFQ	CYRC0604AFQ
H0RC0802	CIRC0802AFQ	CYRC0802AFQ
H0RC0804	CIRC0804AFQ	CYRC0804AFQ
H0RC0806	CIRC0806AFQ	CYRC0806AFQ
H0RC1002	CIRC1002AFQ	CYRC1002AFQ
H0RC1004	CIRC1004AFQ	CYRC1004AFQ
H0RC1006	CIRC1006AFQ	CYRC1006AFQ
H0RC1008	CIRC1008AFQ	CYRC1008AFQ
H0RC1202	CIRC1202AFQ	CYRC1202AFQ
H0RC1204	CIRC1204AFQ	CYRC1204AFQ
H0RC1206	CIRC1206AFQ	CYRC1206AFQ
H0RC1208	CIRC1208AFQ	CYRC1208AFQ
H0RC1210	CIRC1210AFQ	CYRC1210AFQ

A Richiesta. Materiale: Alluminio - Finitura: Verniciatura - Altezza (H): 50+150 mm - Spessore (Th): 1,0 - 1,2 - 1,5 - 2 mm.
 On request. Material: Aluminium - Finish: Paint job - Height (H): 50+150 mm - Thickness (Th): 1,0 - 1,2 - 1,5 - 2 mm.



20 [riduzione destra | right reduction]



ELEMENTO | ELEMENT

Descr.	H	W	w	L	Th
PFLR60-RD-200/100	60	200	100	200	1,2
PFLR60-RD-300/100	60	300	100	300	1,2
PFLR60-RD-300/200	60	300	200	200	1,2
PFLR60-RD-400/100	60	400	100	400	1,2
PFLR60-RD-400/200	60	400	200	300	1,2
PFLR60-RD-400/300	60	400	300	200	1,2
PFLR60-RD-500/100	60	500	100	500	1,2
PFLR60-RD-500/200	60	500	200	400	1,2
PFLR60-RD-500/300	60	500	300	300	1,2
PFLR60-RD-500/400	60	500	400	200	1,2
PFLR60-RD-600/100	60	600	100	600	1,2
PFLR60-RD-600/200	60	600	200	500	1,2
PFLR60-RD-600/300	60	600	300	400	1,2
PFLR60-RD-600/400	60	600	400	300	1,2
PFLR60-RD-600/500	60	600	500	200	1,2
PFLR60-RD-200/100	60	200	100	200	1,5
PFLR60-RD-300/100	60	300	100	300	1,5
PFLR60-RD-300/200	60	300	200	200	1,5
PFLR60-RD-400/100	60	400	100	400	1,5
PFLR60-RD-400/200	60	400	200	300	1,5
PFLR60-RD-400/300	60	400	300	200	1,5
PFLR60-RD-500/100	60	500	100	500	1,5
PFLR60-RD-500/200	60	500	200	400	1,5
PFLR60-RD-500/300	60	500	300	300	1,5
PFLR60-RD-500/400	60	500	400	200	1,5
PFLR60-RD-600/100	60	600	100	600	1,5
PFLR60-RD-600/200	60	600	200	500	1,5
PFLR60-RD-600/300	60	600	300	400	1,5
PFLR60-RD-600/400	60	600	400	300	1,5
PFLR60-RD-600/500	60	600	500	200	1,5

CODICE | CODE

HDG	AISI 304	AISI 316
PZRD0402AJX	PIRD0402AJX	PYRD0402AJX
PZRD0602AJX	PIRD0602AJX	PYRD0602AJX
PZRD0604AJX	PIRD0604AJX	PYRD0604AJX
PZRD0802AJX	PIRD0802AJX	PYRD0802AJX
PZRD0804AJX	PIRD0804AJX	PYRD0804AJX
PZRD0806AJX	PIRD0806AJX	PYRD0806AJX
PZRD1002AJX	PIRD1002AJX	PYRD1002AJX
PZRD1004AJX	PIRD1004AJX	PYRD1004AJX
PZRD1006AJX	PIRD1006AJX	PYRD1006AJX
PZRD1008AJX	PIRD1008AJX	PYRD1008AJX
PZRD1202AJX	PIRD1202AJX	PYRD1202AJX
PZRD1204AJX	PIRD1204AJX	PYRD1204AJX
PZRD1206AJX	PIRD1206AJX	PYRD1206AJX
PZRD1208AJX	PIRD1208AJX	PYRD1208AJX
PZRD1210AJX	PIRD1210AJX	PYRD1210AJX
⊕ B0RD0402	PIRD0402AEU	PYRD0402AEU
⊕ B0RD0602	PIRD0602AEU	PYRD0602AEU
⊕ B0RD0604	PIRD0604AEU	PYRD0604AEU
⊕ B0RD0802	PIRD0802AEU	PYRD0802AEU
⊕ B0RD0804	PIRD0804AEU	PYRD0804AEU
⊕ B0RD0806	PIRD0806AEU	PYRD0806AEU
⊕ B0RD1002	PIRD1002AEU	PYRD1002AEU
⊕ B0RD1004	PIRD1004AEU	PYRD1004AEU
⊕ B0RD1006	PIRD1006AEU	PYRD1006AEU
⊕ B0RD1008	PIRD1008AEU	PYRD1008AEU
⊕ B0RD1202	PIRD1202AEU	PYRD1202AEU
⊕ B0RD1204	PIRD1204AEU	PYRD1204AEU
⊕ B0RD1206	PIRD1206AEU	PYRD1206AEU
⊕ B0RD1208	PIRD1208AEU	PYRD1208AEU
⊕ B0RD1210	PIRD1210AEU	PYRD1210AEU

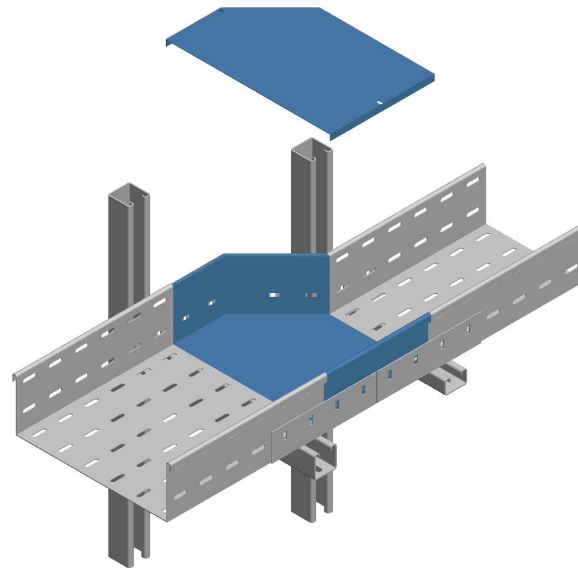
COPERCHIO | COVER

Descr.	h	W	w	L	Th
PFLR-CRD-200/100	12	200	100	200	1
PFLR-CRD-300/100	12	300	100	300	1
PFLR-CRD-300/200	12	300	200	200	1
PFLR-CRD-400/100	12	400	100	400	1
PFLR-CRD-400/200	12	400	200	300	1
PFLR-CRD-400/300	12	400	300	200	1
PFLR-CRD-500/100	12	500	100	500	1
PFLR-CRD-500/200	12	500	200	400	1
PFLR-CRD-500/300	12	500	300	300	1
PFLR-CRD-500/400	12	500	400	200	1
PFLR-CRD-600/100	12	600	100	600	1
PFLR-CRD-600/200	12	600	200	500	1
PFLR-CRD-600/300	12	600	300	400	1
PFLR-CRD-600/400	12	600	400	300	1
PFLR-CRD-600/500	12	600	500	200	1

CODICE | CODE

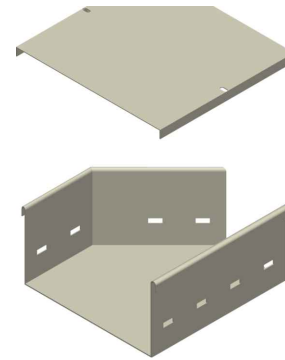
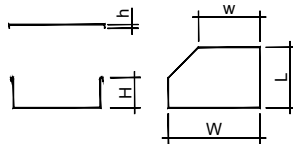
HDG	AISI 304	AISI 316
H0RD0402	CIRD0402AFQ	CYRD0402AFQ
H0RD0602	CIRD0602AFQ	CYRD0602AFQ
H0RD0604	CIRD0604AFQ	CYRD0604AFQ
H0RD0802	CIRD0802AFQ	CYRD0802AFQ
H0RD0804	CIRD0804AFQ	CYRD0804AFQ
H0RD0806	CIRD0806AFQ	CYRD0806AFQ
H0RD1002	CIRD1002AFQ	CYRD1002AFQ
H0RD1004	CIRD1004AFQ	CYRD1004AFQ
H0RD1006	CIRD1006AFQ	CYRD1006AFQ
H0RD1008	CIRD1008AFQ	CYRD1008AFQ
H0RD1202	CIRD1202AFQ	CYRD1202AFQ
H0RD1204	CIRD1204AFQ	CYRD1204AFQ
H0RD1206	CIRD1206AFQ	CYRD1206AFQ
H0RD1208	CIRD1208AFQ	CYRD1208AFQ
H0RD1210	CIRD1210AFQ	CYRD1210AFQ

A Richiesta. Materiale: Alluminio - Finitura: Verniciatura - Altezza (H): 50+150 mm - Spessore (Th): 1,0 - 1,2 - 1,5 - 2 mm.
 On request. Material: Aluminium - Finish: Paint job - Height (H): 50+150 mm - Thickness (Th): 1,0 - 1,2 - 1,5 - 2 mm.



[riduzione destra | right reduction]

21



ELEMENTO | ELEMENT

Descr.	H	W	w	L	Th
PFLR100-RD-200/100	100	200	100	200	1,5
PFLR100-RD-300/100	100	300	100	300	1,5
PFLR100-RD-300/200	100	300	200	200	1,5
PFLR100-RD-400/100	100	400	100	400	1,5
PFLR100-RD-400/200	100	400	200	300	1,5
PFLR100-RD-400/300	100	400	300	200	1,5
PFLR100-RD-500/100	100	500	100	500	1,5
PFLR100-RD-500/200	100	500	200	400	1,5
PFLR100-RD-500/300	100	500	300	300	1,5
PFLR100-RD-500/400	100	500	400	200	1,5
PFLR100-RD-600/100	100	600	100	600	1,5
PFLR100-RD-600/200	100	600	200	500	1,5
PFLR100-RD-600/300	100	600	300	400	1,5
PFLR100-RD-600/400	100	600	400	300	1,5
PFLR100-RD-600/500	100	600	500	200	1,5
PFLR100-RD-200/100	100	200	100	200	2
PFLR100-RD-300/100	100	300	100	300	2
PFLR100-RD-300/200	100	300	200	200	2
PFLR100-RD-400/100	100	400	100	400	2
PFLR100-RD-400/200	100	400	200	300	2
PFLR100-RD-400/300	100	400	300	200	2
PFLR100-RD-500/100	100	500	100	500	2
PFLR100-RD-500/200	100	500	200	400	2
PFLR100-RD-500/300	100	500	300	300	2
PFLR100-RD-500/400	100	500	400	200	2
PFLR100-RD-600/100	100	600	100	600	2
PFLR100-RD-600/200	100	600	200	500	2
PFLR100-RD-600/300	100	600	300	400	2
PFLR100-RD-600/400	100	600	400	300	2
PFLR100-RD-600/500	100	600	500	200	2

CODICE | CODE

HDG	AISI 304	AISI 316
CORD0402	PIRD0402AEQ	PYRD0402AEQ
CORD0602	PIRD0602AEQ	PYRD0602AEQ
CORD0604	PIRD0604AEQ	PYRD0604AEQ
CORD0802	PIRD0802AEQ	PYRD0802AEQ
CORD0804	PIRD0804AEQ	PYRD0804AEQ
CORD0806	PIRD0806AEQ	PYRD0806AEQ
CORD1002	PIRD1002AEQ	PYRD1002AEQ
CORD1004	PIRD1004AEQ	PYRD1004AEQ
CORD1006	PIRD1006AEQ	PYRD1006AEQ
CORD1008	PIRD1008AEQ	PYRD1008AEQ
CORD1202	PIRD1202AEQ	PYRD1202AEQ
CORD1204	PIRD1204AEQ	PYRD1204AEQ
CORD1206	PIRD1206AEQ	PYRD1206AEQ
CORD1208	PIRD1208AEQ	PYRD1208AEQ
CORD1210	PIRD1210AEQ	PYRD1210AEQ
PZRD0402AQQ	PIRD0402AQQ	PYRD0402AQQ
PZRD0602AQQ	PIRD0602AQQ	PYRD0602AQQ
PZRD0604AQQ	PIRD0604AQQ	PYRD0604AQQ
PZRD0802AQQ	PIRD0802AQQ	PYRD0802AQQ
PZRD0804AQQ	PIRD0804AQQ	PYRD0804AQQ
PZRD0806AQQ	PIRD0806AQQ	PYRD0806AQQ
PZRD1002AQQ	PIRD1002AQQ	PYRD1002AQQ
PZRD1004AQQ	PIRD1004AQQ	PYRD1004AQQ
PZRD1006AQQ	PIRD1006AQQ	PYRD1006AQQ
PZRD1008AQQ	PIRD1008AQQ	PYRD1008AQQ
PZRD1202AQQ	PIRD1202AQQ	PYRD1202AQQ
PZRD1204AQQ	PIRD1204AQQ	PYRD1204AQQ
PZRD1206AQQ	PIRD1206AQQ	PYRD1206AQQ
PZRD1208AQQ	PIRD1208AQQ	PYRD1208AQQ
PZRD1210AQQ	PIRD1210AQQ	PYRD1210AQQ

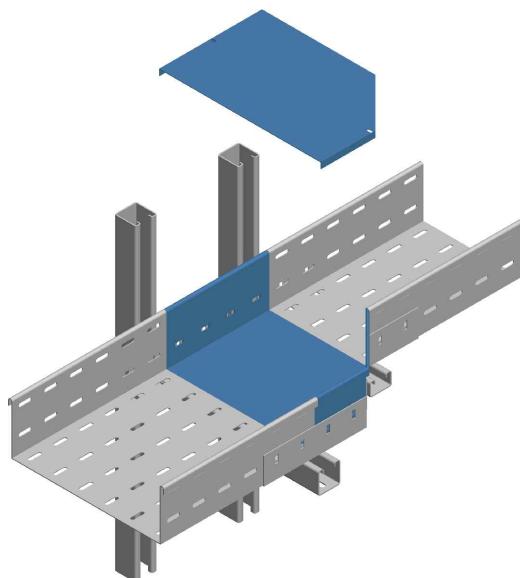
COPERCHIO | COVER

Descr.	h	W	w	L	Th
PFLR-CRD-200/100	12	200	100	200	1
PFLR-CRD-300/100	12	300	100	300	1
PFLR-CRD-300/200	12	300	200	200	1
PFLR-CRD-400/100	12	400	100	400	1
PFLR-CRD-400/200	12	400	200	300	1
PFLR-CRD-400/300	12	400	300	200	1
PFLR-CRD-500/100	12	500	100	500	1
PFLR-CRD-500/200	12	500	200	400	1
PFLR-CRD-500/300	12	500	300	300	1
PFLR-CRD-500/400	12	500	400	200	1
PFLR-CRD-600/100	12	600	100	600	1
PFLR-CRD-600/200	12	600	200	500	1
PFLR-CRD-600/300	12	600	300	400	1
PFLR-CRD-600/400	12	600	400	300	1
PFLR-CRD-600/500	12	600	500	200	1

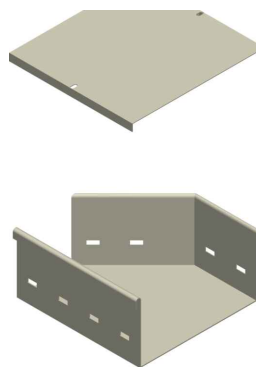
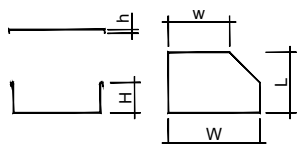
CODICE | CODE

HDG	AISI 304	AISI 316
HORD0402	CIRD0402AFQ	CYRD0402AFQ
HORD0602	CIRD0602AFQ	CYRD0602AFQ
HORD0604	CIRD0604AFQ	CYRD0604AFQ
HORD0802	CIRD0802AFQ	CYRD0802AFQ
HORD0804	CIRD0804AFQ	CYRD0804AFQ
HORD0806	CIRD0806AFQ	CYRD0806AFQ
HORD1002	CIRD1002AFQ	CYRD1002AFQ
HORD1004	CIRD1004AFQ	CYRD1004AFQ
HORD1006	CIRD1006AFQ	CYRD1006AFQ
HORD1008	CIRD1008AFQ	CYRD1008AFQ
HORD1202	CIRD1202AFQ	CYRD1202AFQ
HORD1204	CIRD1204AFQ	CYRD1204AFQ
HORD1206	CIRD1206AFQ	CYRD1206AFQ
HORD1208	CIRD1208AFQ	CYRD1208AFQ
HORD1210	CIRD1210AFQ	CYRD1210AFQ

A Richiesta. Materiale: Alluminio - Finitura: Verniciatura - Altezza (H): 50+150 mm - Spessore (Th): 1,0 - 1,2 - 1,5 - 2 mm.
 On request. Material: Aluminium - Finish: Paint job - Height (H): 50+150 mm - Thickness (Th): 1,0 - 1,2 - 1,5 - 2 mm.



22 [riduzione sinistra | left reduction]



ELEMENTO | ELEMENT

Descr.	H	W	w	L	Th
PFLR60-RS-200/100	60	200	100	200	1,2
PFLR60-RS-300/100	60	300	100	300	1,2
PFLR60-RS-300/200	60	300	200	200	1,2
PFLR60-RS-400/100	60	400	100	400	1,2
PFLR60-RS-400/200	60	400	200	300	1,2
PFLR60-RS-400/300	60	400	300	200	1,2
PFLR60-RS-500/100	60	500	100	500	1,2
PFLR60-RS-500/200	60	500	200	400	1,2
PFLR60-RS-500/300	60	500	300	300	1,2
PFLR60-RS-500/400	60	500	400	200	1,2
PFLR60-RS-600/100	60	600	100	600	1,2
PFLR60-RS-600/200	60	600	200	500	1,2
PFLR60-RS-600/300	60	600	300	400	1,2
PFLR60-RS-600/400	60	600	400	300	1,2
PFLR60-RS-600/500	60	600	500	200	1,2
PFLR60-RS-200/100	60	200	100	200	1,5
PFLR60-RS-300/100	60	300	100	300	1,5
PFLR60-RS-300/200	60	300	200	200	1,5
PFLR60-RS-400/100	60	400	100	400	1,5
PFLR60-RS-400/200	60	400	200	300	1,5
PFLR60-RS-400/300	60	400	300	200	1,5
PFLR60-RS-500/100	60	500	100	500	1,5
PFLR60-RS-500/200	60	500	200	400	1,5
PFLR60-RS-500/300	60	500	300	300	1,5
PFLR60-RS-500/400	60	500	400	200	1,5
PFLR60-RS-600/100	60	600	100	600	1,5
PFLR60-RS-600/200	60	600	200	500	1,5
PFLR60-RS-600/300	60	600	300	400	1,5
PFLR60-RS-600/400	60	600	400	300	1,5
PFLR60-RS-600/500	60	600	500	200	1,5

CODICE | CODE

HDG	AISI 304	AISI 316
PZRS0402AJX	PIRS0402AJX	PYRS0402AJX
PZRS0602AJX	PIRS0602AJX	PYRS0602AJX
PZRS0604AJX	PIRS0604AJX	PYRS0604AJX
PZRS0802AJX	PIRS0802AJX	PYRS0802AJX
PZRS0804AJX	PIRS0804AJX	PYRS0804AJX
PZRS0806AJX	PIRS0806AJX	PYRS0806AJX
PZRS1002AJX	PIRS1002AJX	PYRS1002AJX
PZRS1004AJX	PIRS1004AJX	PYRS1004AJX
PZRS1006AJX	PIRS1006AJX	PYRS1006AJX
PZRS1008AJX	PIRS1008AJX	PYRS1008AJX
PZRS1202AJX	PIRS1202AJX	PYRS1202AJX
PZRS1204AJX	PIRS1204AJX	PYRS1204AJX
PZRS1206AJX	PIRS1206AJX	PYRS1206AJX
PZRS1208AJX	PIRS1208AJX	PYRS1208AJX
PZRS1210AJX	PIRS1210AJX	PYRS1210AJX
⊕ B0RS0402	PIRS0402AEU	PYRS0402AEU
⊕ B0RS0602	PIRS0602AEU	PYRS0602AEU
⊕ B0RS0604	PIRS0604AEU	PYRS0604AEU
⊕ B0RS0802	PIRS0802AEU	PYRS0802AEU
⊕ B0RS0804	PIRS0804AEU	PYRS0804AEU
⊕ B0RS0806	PIRS0806AEU	PYRS0806AEU
⊕ B0RS1002	PIRS1002AEU	PYRS1002AEU
⊕ B0RS1004	PIRS1004AEU	PYRS1004AEU
⊕ B0RS1006	PIRS1006AEU	PYRS1006AEU
⊕ B0RS1008	PIRS1008AEU	PYRS1008AEU
⊕ B0RS1202	PIRS1202AEU	PYRS1202AEU
⊕ B0RS1204	PIRS1204AEU	PYRS1204AEU
⊕ B0RS1206	PIRS1206AEU	PYRS1206AEU
⊕ B0RS1208	PIRS1208AEU	PYRS1208AEU
⊕ B0RS1210	PIRS1210AEU	PYRS1210AEU

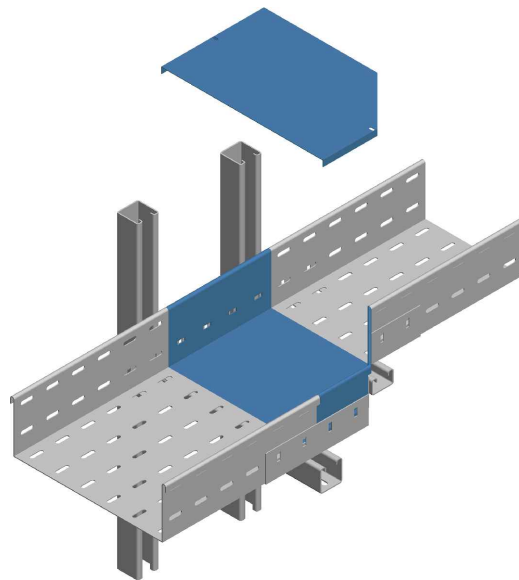
COPERCHIO | COVER

Descr.	h	W	w	L	Th
PFLR-CRS-200/100	12	200	100	200	1
PFLR-CRS-300/100	12	300	100	300	1
PFLR-CRS-300/200	12	300	200	200	1
PFLR-CRS-400/100	12	400	100	400	1
PFLR-CRS-400/200	12	400	200	300	1
PFLR-CRS-400/300	12	400	300	200	1
PFLR-CRS-500/100	12	500	100	500	1
PFLR-CRS-500/200	12	500	200	400	1
PFLR-CRS-500/300	12	500	300	300	1
PFLR-CRS-500/400	12	500	400	200	1
PFLR-CRS-600/100	12	600	100	600	1
PFLR-CRS-600/200	12	600	200	500	1
PFLR-CRS-600/300	12	600	300	400	1
PFLR-CRS-600/400	12	600	400	300	1
PFLR-CRS-600/500	12	600	500	200	1

CODICE | CODE

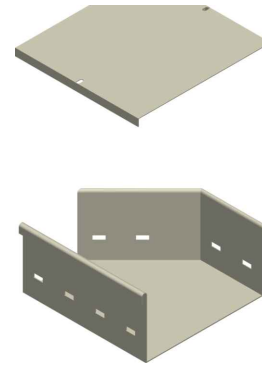
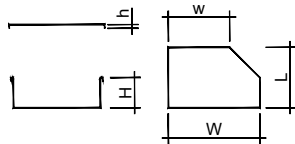
HDG	AISI 304	AISI 316
H0RS0402	CIRS0402AFQ	CYRS0402AFQ
H0RS0602	CIRS0602AFQ	CYRS0602AFQ
H0RS0604	CIRS0604AFQ	CYRS0604AFQ
H0RS0802	CIRS0802AFQ	CYRS0802AFQ
H0RS0804	CIRS0804AFQ	CYRS0804AFQ
H0RS0806	CIRS0806AFQ	CYRS0806AFQ
H0RS1002	CIRS1002AFQ	CYRS1002AFQ
H0RS1004	CIRS1004AFQ	CYRS1004AFQ
H0RS1006	CIRS1006AFQ	CYRS1006AFQ
H0RS1008	CIRS1008AFQ	CYRS1008AFQ
H0RS1202	CIRS1202AFQ	CYRS1202AFQ
H0RS1204	CIRS1204AFQ	CYRS1204AFQ
H0RS1206	CIRS1206AFQ	CYRS1206AFQ
H0RS1208	CIRS1208AFQ	CYRS1208AFQ
H0RS1210	CIRS1210AFQ	CYRS1210AFQ

A Richiesta. Materiale: Alluminio - Finitura: Verniciatura - Altezza (H): 50+150 mm - Spessore (Th): 1,0 - 1,2 - 1,5 - 2 mm.
 On request. Material: Aluminium - Finish: Paint job - Height (H): 50+150 mm - Thickness (Th): 1,0 - 1,2 - 1,5 - 2 mm.



[riduzione sinistra | left reduction]

23



ELEMENTO | ELEMENT

Descr.	H	W	w	L	Th
PFLR100-RS-200/100	100	200	100	200	1,5
PFLR100-RS-300/100	100	300	100	300	1,5
PFLR100-RS-300/200	100	300	200	200	1,5
PFLR100-RS-400/100	100	400	100	400	1,5
PFLR100-RS-400/200	100	400	200	300	1,5
PFLR100-RS-400/300	100	400	300	200	1,5
PFLR100-RS-500/100	100	500	100	500	1,5
PFLR100-RS-500/200	100	500	200	400	1,5
PFLR100-RS-500/300	100	500	300	300	1,5
PFLR100-RS-500/400	100	500	400	200	1,5
PFLR100-RS-600/100	100	600	100	600	1,5
PFLR100-RS-600/200	100	600	200	500	1,5
PFLR100-RS-600/300	100	600	300	400	1,5
PFLR100-RS-600/400	100	600	400	300	1,5
PFLR100-RS-600/500	100	600	500	200	1,5
PFLR100-RS-200/100	100	200	100	200	2
PFLR100-RS-300/100	100	300	100	300	2
PFLR100-RS-300/200	100	300	200	200	2
PFLR100-RS-400/100	100	400	100	400	2
PFLR100-RS-400/200	100	400	200	300	2
PFLR100-RS-400/300	100	400	300	200	2
PFLR100-RS-500/100	100	500	100	500	2
PFLR100-RS-500/200	100	500	200	400	2
PFLR100-RS-500/300	100	500	300	300	2
PFLR100-RS-500/400	100	500	400	200	2
PFLR100-RS-600/100	100	600	100	600	2
PFLR100-RS-600/200	100	600	200	500	2
PFLR100-RS-600/300	100	600	300	400	2
PFLR100-RS-600/400	100	600	400	300	2
PFLR100-RS-600/500	100	600	500	200	2

CODICE | CODE

HDG	AISI 304	AISI 316
✔ C0RS0402	PIRS0402AEQ	PYRS0402AEQ
✔ C0RS0602	PIRS0602AEQ	PYRS0602AEQ
✔ C0RS0604	PIRS0604AEQ	PYRS0604AEQ
✔ C0RS0802	PIRS0802AEQ	PYRS0802AEQ
✔ C0RS0804	PIRS0804AEQ	PYRS0804AEQ
✔ C0RS0806	PIRS0806AEQ	PYRS0806AEQ
✔ C0RS1002	PIRS1002AEQ	PYRS1002AEQ
✔ C0RS1004	PIRS1004AEQ	PYRS1004AEQ
✔ C0RS1006	PIRS1006AEQ	PYRS1006AEQ
✔ C0RS1008	PIRS1008AEQ	PYRS1008AEQ
✔ C0RS1202	PIRS1202AEQ	PYRS1202AEQ
✔ C0RS1204	PIRS1204AEQ	PYRS1204AEQ
✔ C0RS1206	PIRS1206AEQ	PYRS1206AEQ
✔ C0RS1208	PIRS1208AEQ	PYRS1208AEQ
✔ C0RS1210	PIRS1210AEQ	PYRS1210AEQ
PZRS0402AQQ	PIRS0402AQQ	PYRS0402AQQ
PZRS0602AQQ	PIRS0602AQQ	PYRS0602AQQ
PZRS0604AQQ	PIRS0604AQQ	PYRS0604AQQ
PZRS0802AQQ	PIRS0802AQQ	PYRS0802AQQ
PZRS0804AQQ	PIRS0804AQQ	PYRS0804AQQ
PZRS0806AQQ	PIRS0806AQQ	PYRS0806AQQ
PZRS1002AQQ	PIRS1002AQQ	PYRS1002AQQ
PZRS1004AQQ	PIRS1004AQQ	PYRS1004AQQ
PZRS1006AQQ	PIRS1006AQQ	PYRS1006AQQ
PZRS1008AQQ	PIRS1008AQQ	PYRS1008AQQ
PZRS1202AQQ	PIRS1202AQQ	PYRS1202AQQ
PZRS1204AQQ	PIRS1204AQQ	PYRS1204AQQ
PZRS1206AQQ	PIRS1206AQQ	PYRS1206AQQ
PZRS1208AQQ	PIRS1208AQQ	PYRS1208AQQ
PZRS1210AQQ	PIRS1210AQQ	PYRS1210AQQ

COPERCHIO | COVER

Descr.	h	W	w	L	Th
PFLR-CRS-200/100	12	200	100	200	1
PFLR-CRS-300/100	12	300	100	300	1
PFLR-CRS-300/200	12	300	200	200	1
PFLR-CRS-400/100	12	400	100	400	1
PFLR-CRS-400/200	12	400	200	300	1
PFLR-CRS-400/300	12	400	300	200	1
PFLR-CRS-500/100	12	500	100	500	1
PFLR-CRS-500/200	12	500	200	400	1
PFLR-CRS-500/300	12	500	300	300	1
PFLR-CRS-500/400	12	500	400	200	1
PFLR-CRS-600/100	12	600	100	600	1
PFLR-CRS-600/200	12	600	200	500	1
PFLR-CRS-600/300	12	600	300	400	1
PFLR-CRS-600/400	12	600	400	300	1
PFLR-CRS-600/500	12	600	500	200	1

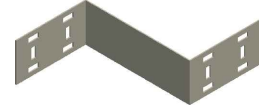
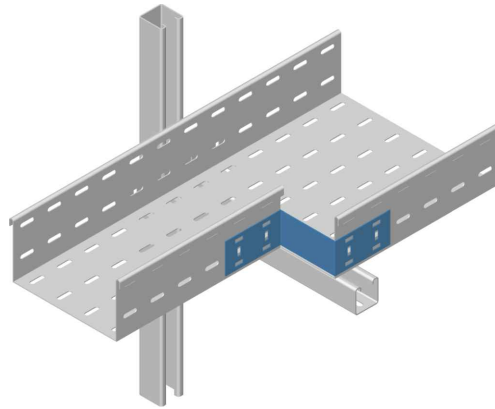
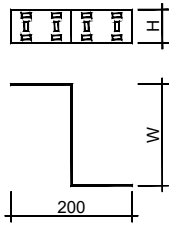
CODICE | CODE

HDG	AISI 304	AISI 316
H0RS0402	CIRS0402AFQ	CYRS0402AFQ
H0RS0602	CIRS0602AFQ	CYRS0602AFQ
H0RS0604	CIRS0604AFQ	CYRS0604AFQ
H0RS0802	CIRS0802AFQ	CYRS0802AFQ
H0RS0804	CIRS0804AFQ	CYRS0804AFQ
H0RS0806	CIRS0806AFQ	CYRS0806AFQ
H0RS1002	CIRS1002AFQ	CYRS1002AFQ
H0RS1004	CIRS1004AFQ	CYRS1004AFQ
H0RS1006	CIRS1006AFQ	CYRS1006AFQ
H0RS1008	CIRS1008AFQ	CYRS1008AFQ
H0RS1202	CIRS1202AFQ	CYRS1202AFQ
H0RS1204	CIRS1204AFQ	CYRS1204AFQ
H0RS1206	CIRS1206AFQ	CYRS1206AFQ
H0RS1208	CIRS1208AFQ	CYRS1208AFQ
H0RS1210	CIRS1210AFQ	CYRS1210AFQ

A Richiesta. Materiale: Alluminio - Finitura: Verniciatura - Altezza (H): 50+150 mm - Spessore (Th): 1,0 - 1,2 - 1,5 - 2 mm.
 On request. Material: Aluminium - Finish: Paint job - Height (H): 50+150 mm - Thickness (Th): 1,0 - 1,2 - 1,5 - 2 mm.



[giunto di riduzione | reduction joint]



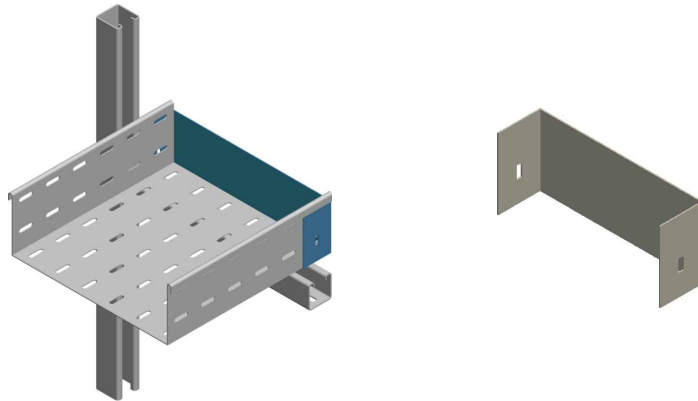
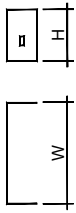
ELEMENTO | ELEMENT

CODICE | CODE

Descr.	H	W	Th	HDG	AISI 304	AISI 316
PFLR-GR-50	55	50	1,5	A0GR0001	AIGR0001AFK	AYGR0001AFK
PFLR-GR-100	55	100	1,5	A0GR0002	AIGR0002AFK	AYGR0002AFK
PFLR-GR-150	55	150	1,5	A0GR0003	AIGR0003AFK	AYGR0003AFK
PFLR-GR-200	55	200	1,5	A0GR0004	AIGR0004AFK	AYGR0004AFK
PFLR-GR-250	55	250	1,5	A0GR0005	AIGR0005AFK	AYGR0005AFK
PFLR-GR-300	55	300	1,5	A0GR0006	AIGR0006AFK	AYGR0006AFK
PFLR-GR-400	55	400	1,5	A0GR0008	AIGR0008AFK	AYGR0008AFK
PFLR-GR-500	55	500	1,5	A0GR0010	AIGR0010AFK	AYGR0010AFK

A Richiesta. Materiale: Alluminio - Finitura: Verniciatura - Spessore (Th): 1,0 - 1,2 - 1,5 - 2 mm. **On request.** Material: Aluminium - Finish: Paint job - Thickness (Th): 1,0 - 1,2 - 1,5 - 2 mm.

[terminazione passerella | end plate]



ELEMENTO | ELEMENT

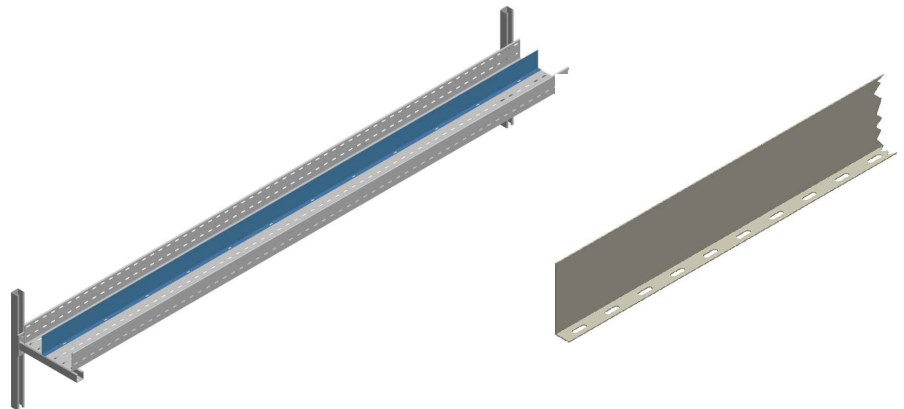
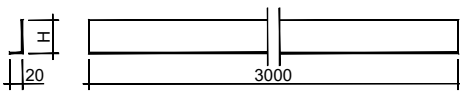
Descr.	H	W	Th
PFLR60-TP-100	55	100	1,5
PFLR60-TP-200	55	200	1,5
PFLR60-TP-300	55	300	1,5
PFLR60-TP-400	55	400	1,5
PFLR60-TP-500	55	500	1,5
PFLR60-TP-600	55	600	1,5
PFLR100-TP-100	85	100	1,5
PFLR100-TP-200	85	200	1,5
PFLR100-TP-300	85	300	1,5
PFLR100-TP-400	85	400	1,5
PFLR100-TP-500	85	500	1,5
PFLR100-TP-600	85	600	1,5

CODICE | CODE

HDG	AISI 304	AISI 316
B0TP0002	AITP0002APS	AYTP0002APS
B0TP0004	AITP0004APS	AYTP0004APS
B0TP0006	AITP0006APS	AYTP0006APS
B0TP0008	AITP0008APS	AYTP0008APS
B0TP0010	AITP0010APS	AYTP0010APS
B0TP0012	AITP0012APS	AYTP0012APS
C0TP0002	AITP0002APT	AYTP0002APT
C0TP0004	AITP0004APT	AYTP0004APT
C0TP0006	AITP0006APT	AYTP0006APT
C0TP0008	AITP0008APT	AYTP0008APT
C0TP0010	AITP0010APT	AYTP0010APT
C0TP0012	AITP0012APT	AYTP0012APT

A Richiesta. Materiale: Alluminio - Finitura: Verniciatura - Spessore (Th): 1,0 - 1,2 - 1,5 - 2 mm. **On request.** Material: Aluminium - Finish: Paint job - Thickness (Th): 1,0 - 1,2 - 1,5 - 2 mm.

[setto separatore | divider]



ELEMENTO | ELEMENT

Descr.	H	Th
PFLR60-SS	55	1,5
PFLR100-SS	95	1,5

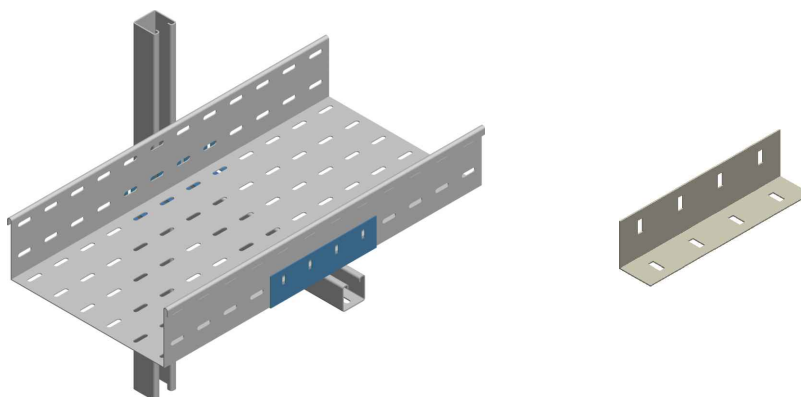
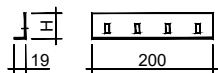
CODICE | CODE

HDG	AISI 304	AISI 316
🌱 B0SS3000	AISS3000APM	AYSS3000APM
🌱 C0SS3000	AISS3000AUH	AYSS3000AUH

A Richiesta. Materiale: Alluminio - Finitura: Verniciatura - Spessore (Th): 1,0 - 1,2 - 1,5 - 2 mm. **On request.** Material: Aluminium - Finish: Paint job - Thickness (Th): 1,0 - 1,2 - 1,5 - 2 mm.



[giunto normale | normal joint]



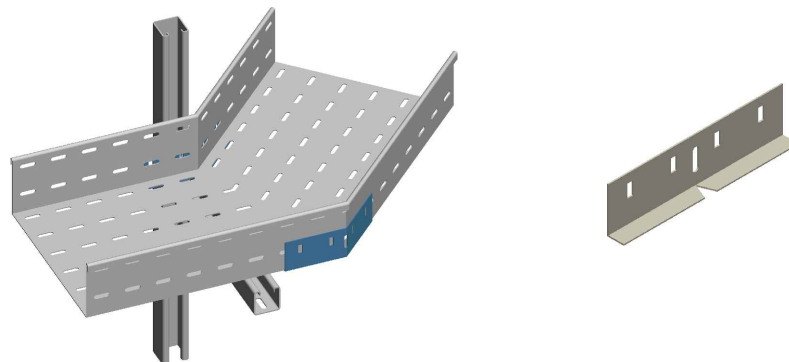
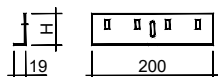
ELEMENTO | ELEMENT

CODICE | CODE

Descr.	H	Th	HDG	AISI 304	AISI 316
PFLR-GN	52	1,5	B0GN0000	AIGN0000AFK	AYGN0000AFK
PFLR-GN	52	2	AZGN0000AOA	AIGN0000AOA	AYGN0000AOA

A Richiesta. Materiale: Alluminio - Finitura: Verniciatura - Spessore (Th): 1,0 - 1,2 - 1,5 - 2 mm. **On request.** Material: Aluminium - Finish: Paint job - Thickness (Th): 1,0 - 1,2 - 1,5 - 2 mm.

[giunto adattabile orizzontale | adjustable horizontal joint]



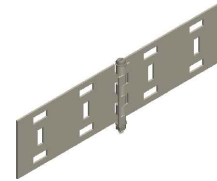
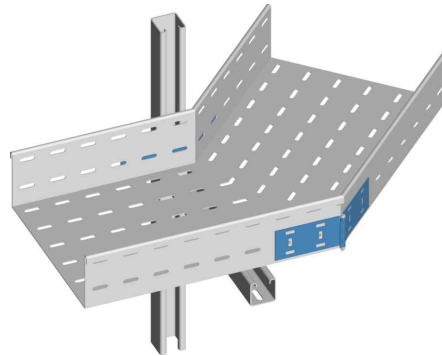
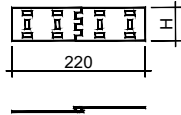
ELEMENTO | ELEMENT

CODICE | CODE

Descr.	H	Th	HDG	AISI 304	AISI 316
PFLR-GAO	52	1,5	B0GA0000	AIGA0000AFK	AYGA0000AFK
PFLR-GAO	52	2	AZGA0000AOA	AIGA0000AOA	AYGA0000AOA

A Richiesta. Materiale: Alluminio - Finitura: Verniciatura - Spessore (Th): 1,0 - 1,2 - 1,5 - 2 mm. **On request.** Material: Aluminium - Finish: Paint job - Thickness (Th): 1,0 - 1,2 - 1,5 - 2 mm.

[giunto snodo orizzontale | horizontal hinged joint]



ELEMENTO | ELEMENT

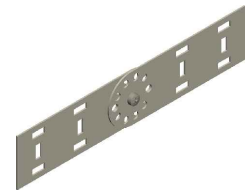
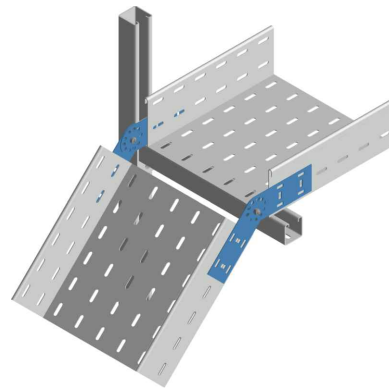
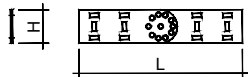
Descr.	H	Th
PFLR-GSO	55	1,5
PFLR-GSO	55	2

CODICE | CODE

HDG	AISI 304	AISI 316
AEGO0000	AIGO0000ADX	AYGO0000ADX
AZGO0000AND	AIGO0000AND	AYGO0000AND

A Richiesta. Materiale: Alluminio - Finitura: Verniciatura - Spessore (Th): 1,0 - 1,2 - 1,5 - 2 mm. **On request.** Material: Aluminium - Finish: Paint job - Thickness (Th): 1,0 - 1,2 - 1,5 - 2 mm.

[giunto snodo verticale | vertical hinged joint]



ELEMENTO | ELEMENT

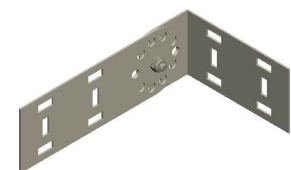
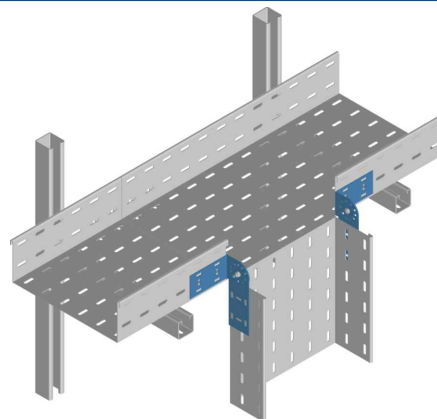
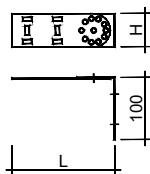
Descr.	H	Th
PFLR-GSV	55	1,5
PFLR-GSV	55	2

CODICE | CODE

HDG	AISI 304	AISI 316
AEGV0000	AIGV0000ADX	AYGV0000ADX
AZGV0000AND	AIGV0000AND	AYGV0000AND

A Richiesta. Materiale: Alluminio - Finitura: Verniciatura - Spessore (Th): 1,0 - 1,2 - 1,5 - 2 mm. **On request.** Material: Aluminium - Finish: Paint job - Thickness (Th): 1,0 - 1,2 - 1,5 - 2 mm.

[giunto attacco laterale | lateral connection joint]



ELEMENTO | ELEMENT

Descr.	H	L	Th
PFLR-GAL	55	170	1,5
PFLR-GAL	55	215	2

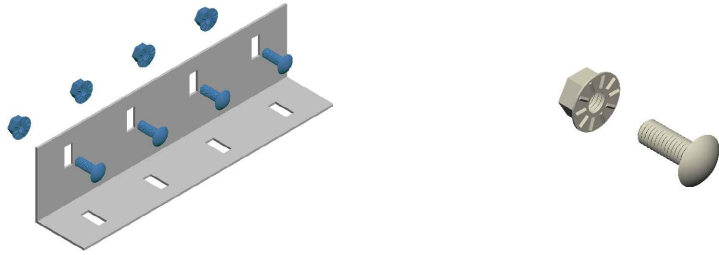
CODICE | CODE

HDG	AISI 304	AISI 316
AEAL0000	AIAL0000ADX	AYAL0000ADX
AZAL0000AND	AIAL0000AND	AYAL0000AND

A Richiesta. Materiale: Alluminio - Finitura: Verniciatura - Spessore (Th): 1,0 - 1,2 - 1,5 - 2 mm. **On request.** Material: Aluminium - Finish: Paint job - Thickness (Th): 1,0 - 1,2 - 1,5 - 2 mm.



[bullone per giunzioni | bolt for joints]

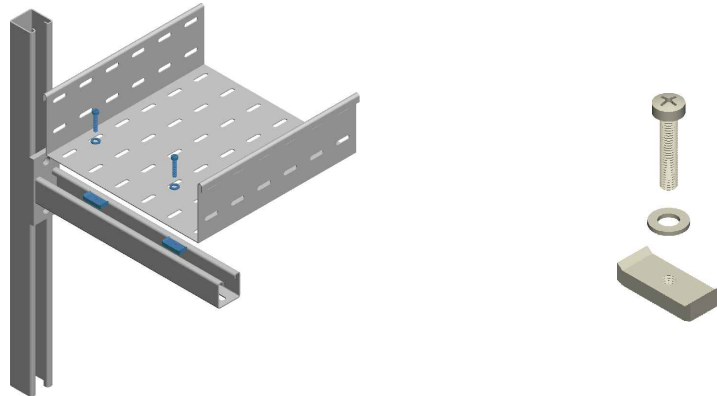


ELEMENTO | ELEMENT

CODICE | CODE

Descr.	EGS	AISI 304	AISI 316
Vite TTQST M6x12 / Cup square screw M6x12	VEQ612		VYQ615
Vite TTQST M6x16 / Cup square screw M6x16	VEDZ06	VIQ615	VYDZ06
Dado M6 / Nut M6		VIDZ06	

[bullone fissaggio passerella | cable raceways fixing bolt]

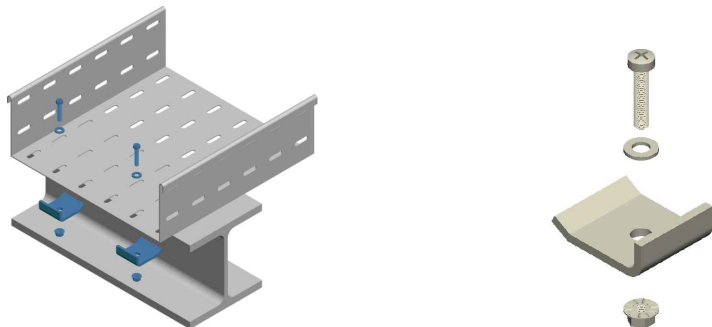


ELEMENTO | ELEMENT

CODICE | CODE

Descr.	EGS	AISI 304	AISI 316
Vite M6x25 / Screw M6x25	VEX625	VIX625	VYX625
Rondella piana D6 / Washer D6	VERP06	VIRP06	VYRP06
Dado ad ancora M6 / Anchor nut M6	VEA006	VIA006	VYA006

[bullone fissaggio passerella a rack | cable raceways fixing bolt to rack]



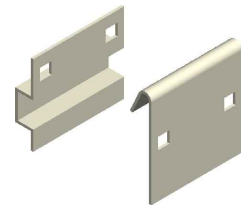
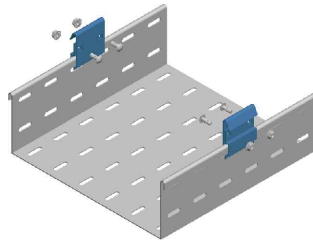
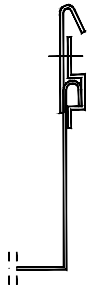
ELEMENTO | ELEMENT

CODICE | CODE

Descr.	EGS	AISI 304	AISI 316
Vite M6x40 / Screw M6x40	VEX640	VIX640	VYX640
Rondella piana D6 / Washer D6	VERP06	VIRP06	VYRP06
Piastrina BFP-RACK / Plate BFP-RACK	* S0FP0002	S0FP0012	S0FP0022
Dado M6 / Nut M6	VEDZ06	VIDZ06	VYDZ06

* Acciaio zincato a caldo - Hot dip galvanized

[distanziatore coperchio | cover spacer]



ELEMENTO | ELEMENT

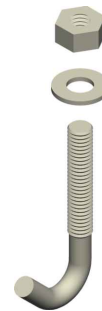
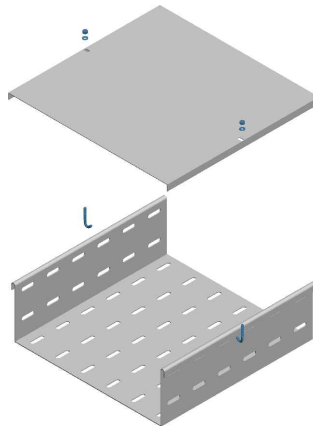
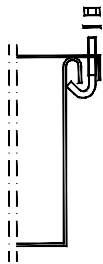
Descr.
Distanziatore coperchio interno / Internal cover spacer
Distanziatore coperchio esterno / External cover spacer

CODICE | CODE

HDG	AISI 304	AISI 316
S0DC0001	S0DC0011	S0DC0021
S0DC0003	S0DC0013	S0DC0023

29

[fissaggio coperchio | cover fixing]

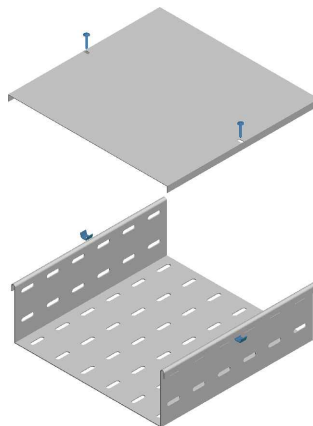
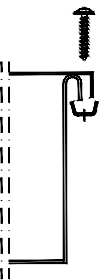


ELEMENTO | ELEMENT

Descr.
Dado M4 / Nut M4
Rondella piana D4 / Washer D4
Gancio fissaggio coperchio / Hook cover fixing

CODICE | CODE

AISI 304	AISI 316
VIDM04	VYDM04
VIRP04	VYRP04
VIG432	VYG432



ELEMENTO | ELEMENT

Descr.
Vite fissaggio coperchio 4x25 / Cover fixing screw 4x25
Piastrina fissaggio coperchio / Plate cover fixing

CODICE | CODE

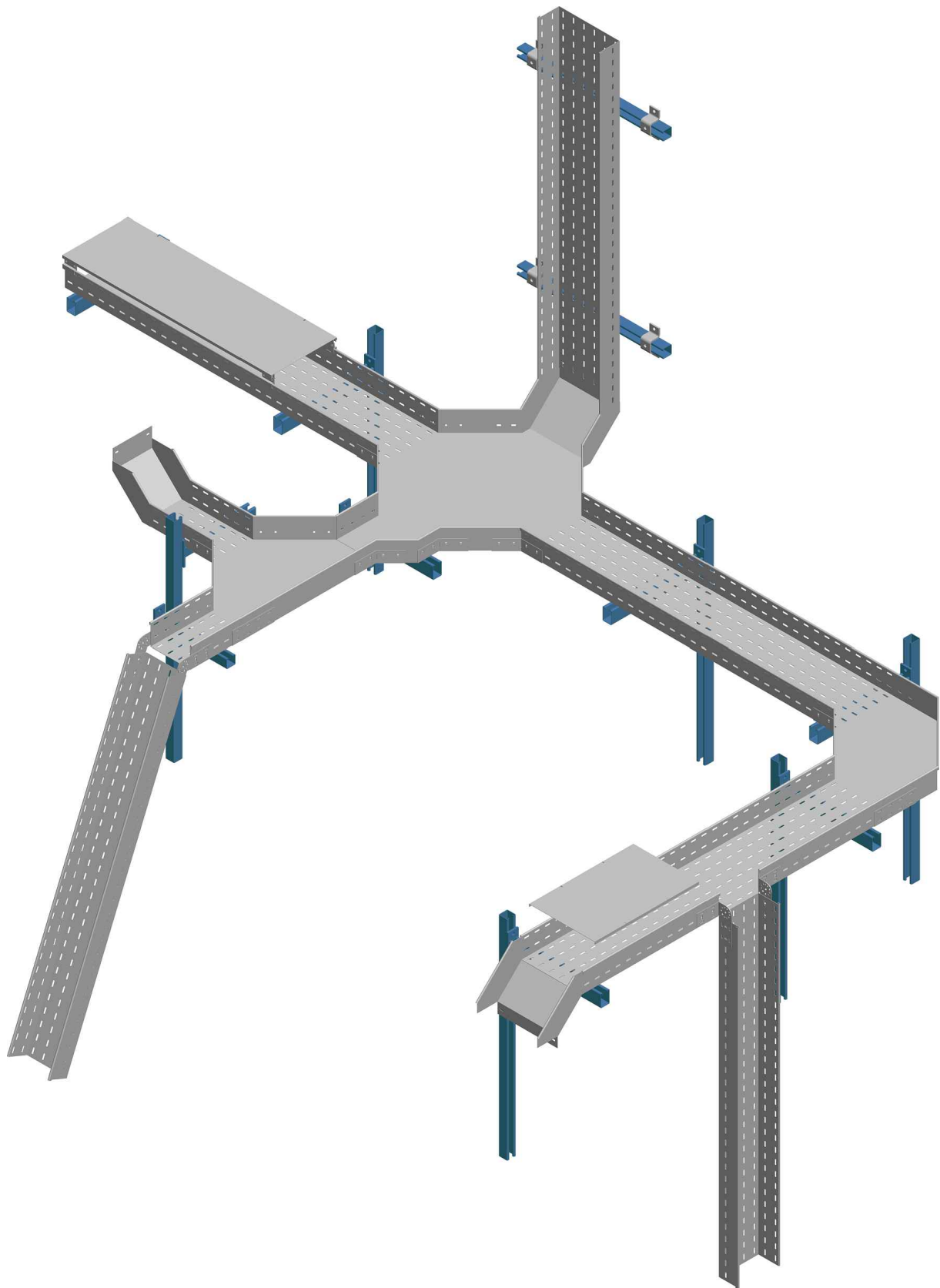
AISI 304	AISI 316
VIA425	VYA425
VIFC04	VYFC04

PFLR

[accessori | accessories]



[esempio di assembraggio | assembling example]



SITIE

IMPIANTI INDUSTRIALI SpA



Sitie Impianti Industriali S.p.A.
Società con Unico Socio Soggetta all'attività di direzione e coordinamento di Aurora 2010 Srl
Sede Legale: V.le Tiziano, 80 -00196 ROMA
Uff. Amm.vi e Stabilimento: Via Finati, 6 - 44124 FERRARA (FE) - Italy
Tel. +39 0532 734611 - Fax +39 0532 734603
Cap. Soc. € 4.000.000 i.v. - Reg. Impr. RM 01038020382 - R.E.A. n. RM- 1578148 C.F. e P.I. IT 01038020382
<http://www.sitie.it>

