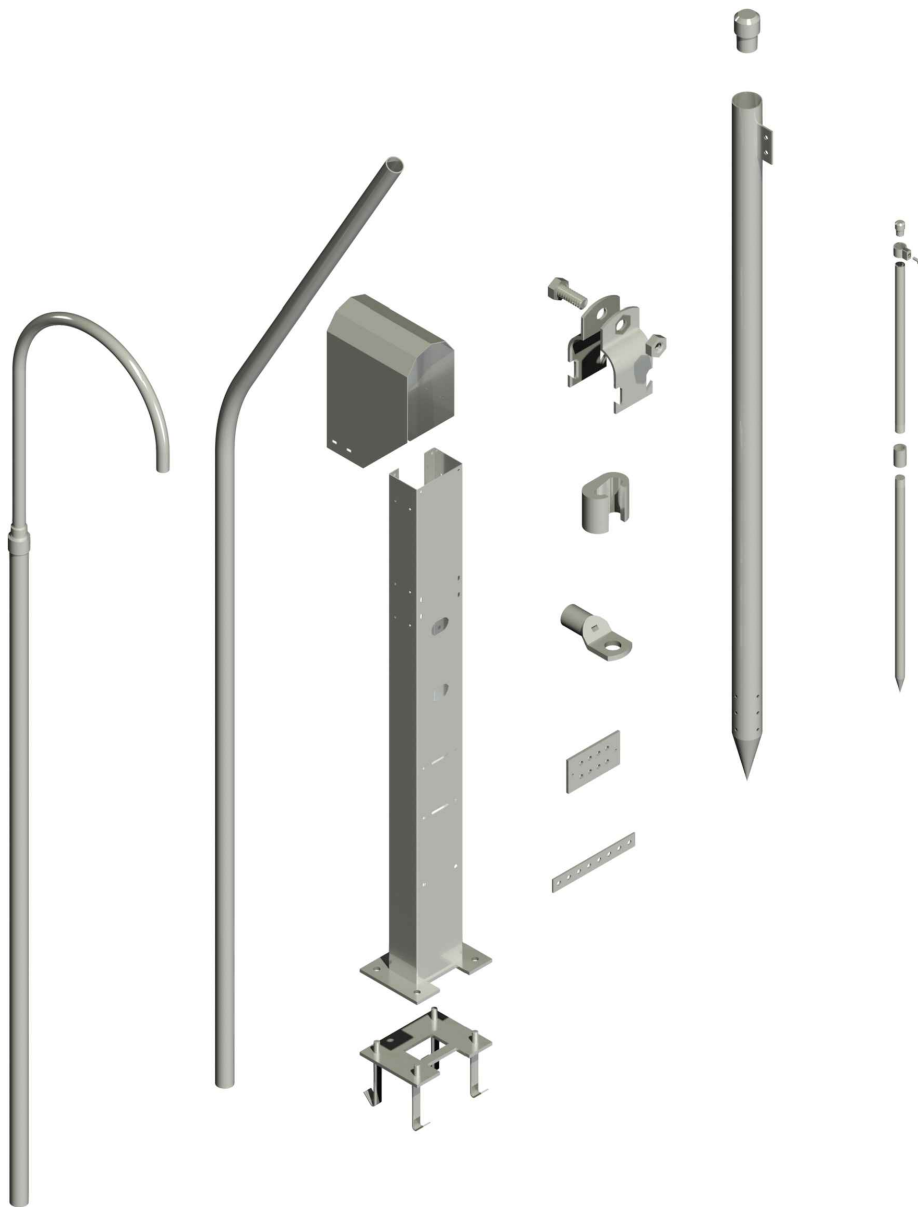


[ paline-supporti-materiali di terra | poles-supports-earthing materials ]



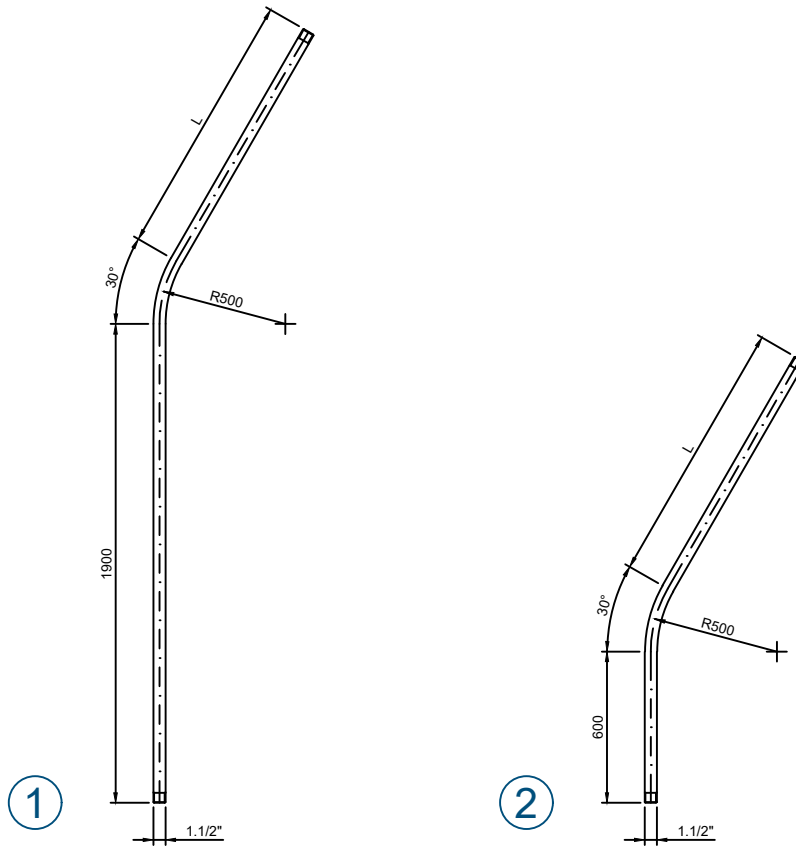


## [ paline-supporti-materiali di terra | poles-supports-earthings materials ]

| INDICE   | <i>INDEX</i>                                       |       |
|--|--|-------|
| Paline per armatura illuminante a prova d'esplosione | <i>Explosion-proof lighting fixture pole</i>       | 5-8   |
| Paline per armatura illuminante stagna               | <i>Weatherproof lighting fixture pole</i>          | 9-11  |
| Accessori paline                                     | <i>Poles accessories</i>                           | 12-14 |
| Esempio di assiemaggio                               | <i>Assembling example</i>                          | 15    |
| Supporti   | <i>Supports</i>                                    | 16-17 |
| Cuffie di protezione per supporti                    | <i>Protection caps for supports</i>                | 18    |
| Pannelli porta apparecchiature per supporti          | <i>Equipment fixing panels</i>                     | 19    |
| Contropiastre per supporti                           | <i>Plates for supports</i>                         | 20-21 |
| Esempio di assiemaggio                               | <i>Assembling example</i>                          | 22    |
| Dispensori di messa a terra                          | <i>Rods for earthing systems</i>                   | 23    |
| Piastre di messa a terra                             | <i>Plates for earthing systems</i>                 | 24-26 |
| Formaggella di messa a terra                         | <i>Boss for earthing systems</i>                   | 27    |
| Treccia flessibile                                   | <i>Flat flexible braid</i>                         | 27    |
| Capocorda a compressione                             | <i>Compression type lug</i>                        | 27    |
| Connettore a compressione                            | <i>Compression type connector</i>                  | 27    |
| Corda in rame nuda                                   | <i>Bare copper plait conductor</i>                 | 28    |
| Corda in rame isolato giallo verde                   | <i>Yellow-green pvc insulated copper conductor</i> | 28    |
| Bandella in acciaio zincato                          | <i>Galvanized steel band</i>                       | 28    |



[ palina per armatura illuminante a prova d'esplosione | explosion-proof lighting fixture pole ]



ELEMENTO | ELEMENT

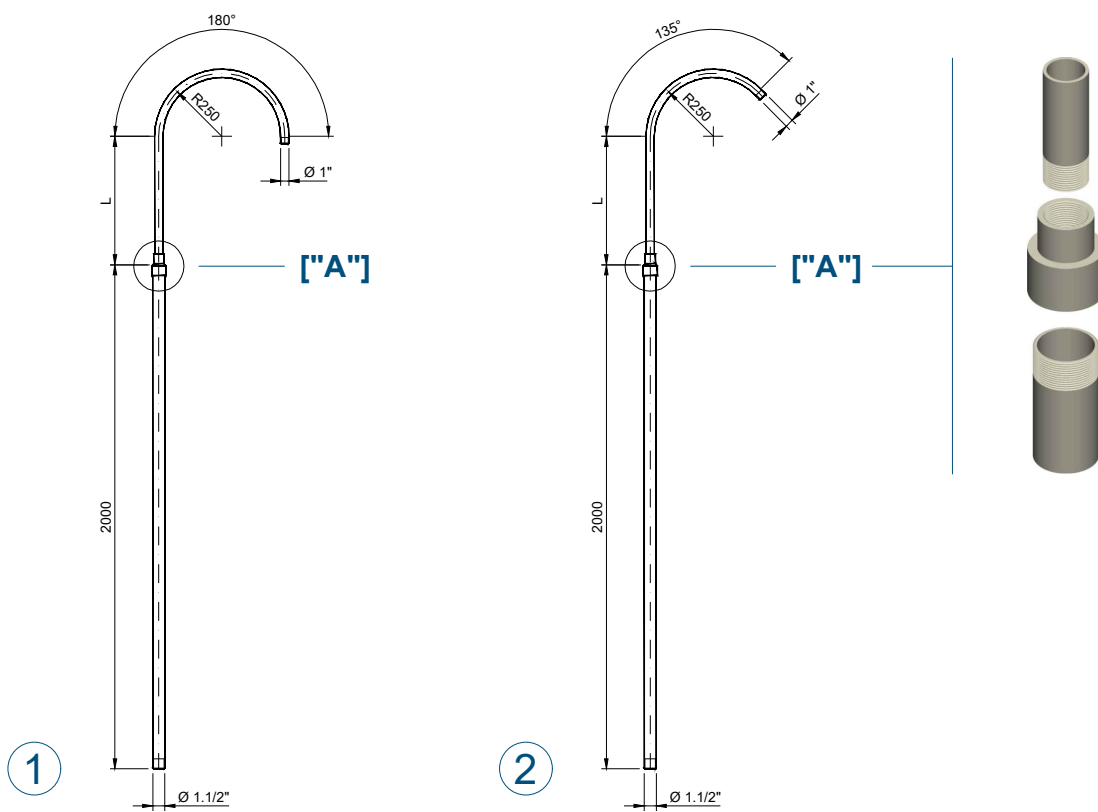
CODICE | CODE

| Descr.  | L    |  |          |
|---------|------|--|----------|
| ① PI-64 | 1050 |  | PES30011 |
| ① PI-65 | 1650 |  | PES30012 |
| ② PI-66 | 1050 |  | PES30013 |
| ② PI-67 | 1650 |  | PES30014 |

\* Tubo in acciaio zincato a caldo UNI 7683. Per accessori vedere pagine 13 - 14 - 15. - Pipe UNI 7683 made of hot dip galvanized steel. For accessories see pages 13 - 14 - 15.



[ palina per armatura illuminante a prova d'esplosione | explosion-proof lighting fixture pole ]



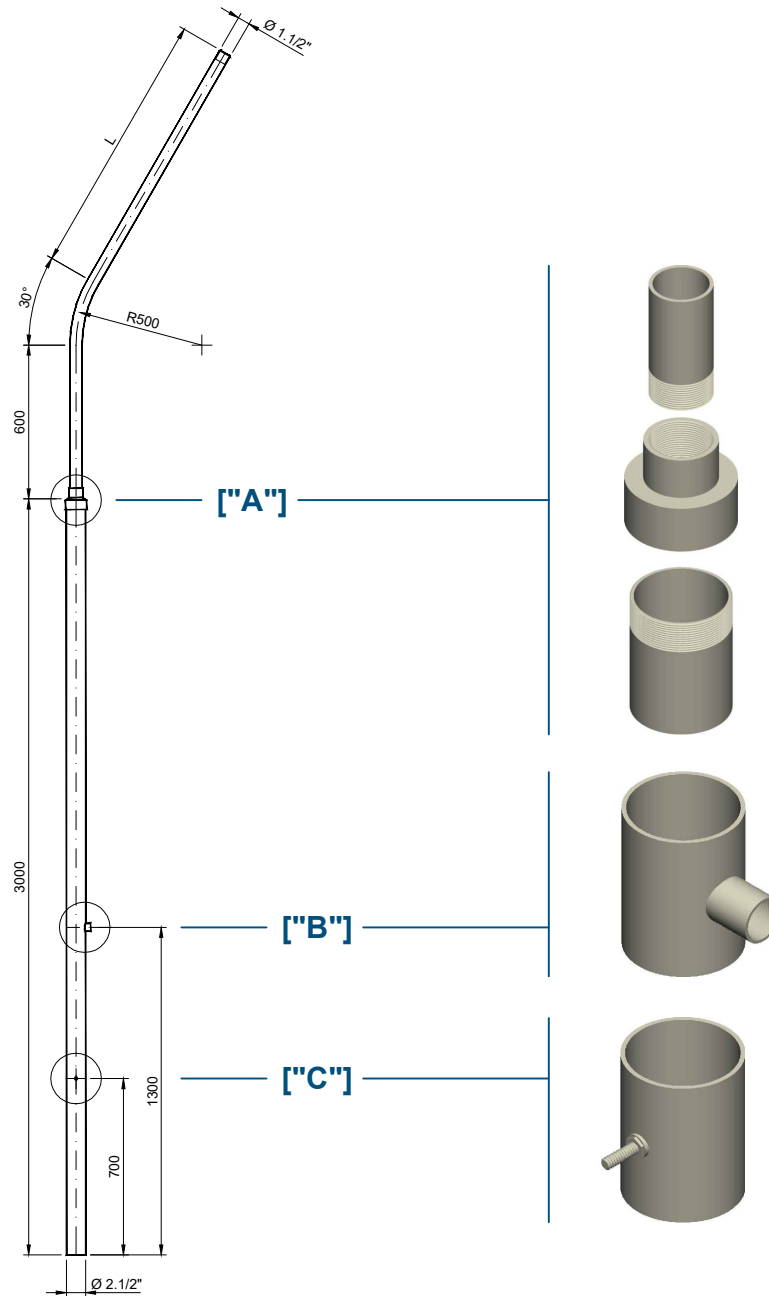
ELEMENTO | ELEMENT

CODICE | CODE

| Descr.  | L   |  |          |
|---------|-----|--|----------|
| ① PI-68 | 500 |  | PES00053 |
| ① PI-69 | 700 |  | PES00054 |
| ② PI-70 | 500 |  | PES00055 |
| ② PI-71 | 700 |  | PES00056 |

Tubo in acciaio zincato a caldo UNI 7683. Per accessori vedere pagine 13 - 14 - 15. - Pipe UNI 7683 made of hot dip galvanized steel. For accessories see pages 13 - 14 - 15.  
 ["A"] Riduzione REM 1 1/2" - 1" - 1 1/2" - 1" REM reduction

[ palina per armatura illuminante a prova d'esplosione | explosion-proof lighting fixture pole ]



ELEMENTO | ELEMENT

CODICE | CODE

| Descr. | L    |          |
|--------|------|----------|
| PI-72  | 1050 | PET30052 |
| PI-73  | 1650 | PET30053 |

Tubo in acciaio zincato a caldo UNI 7683. Per accessori vedere pagine 13 - 14 - 15. - Pipe UNI 7683 made of hot dip galvanized steel. For accessories see pages 13 - 14 - 15.

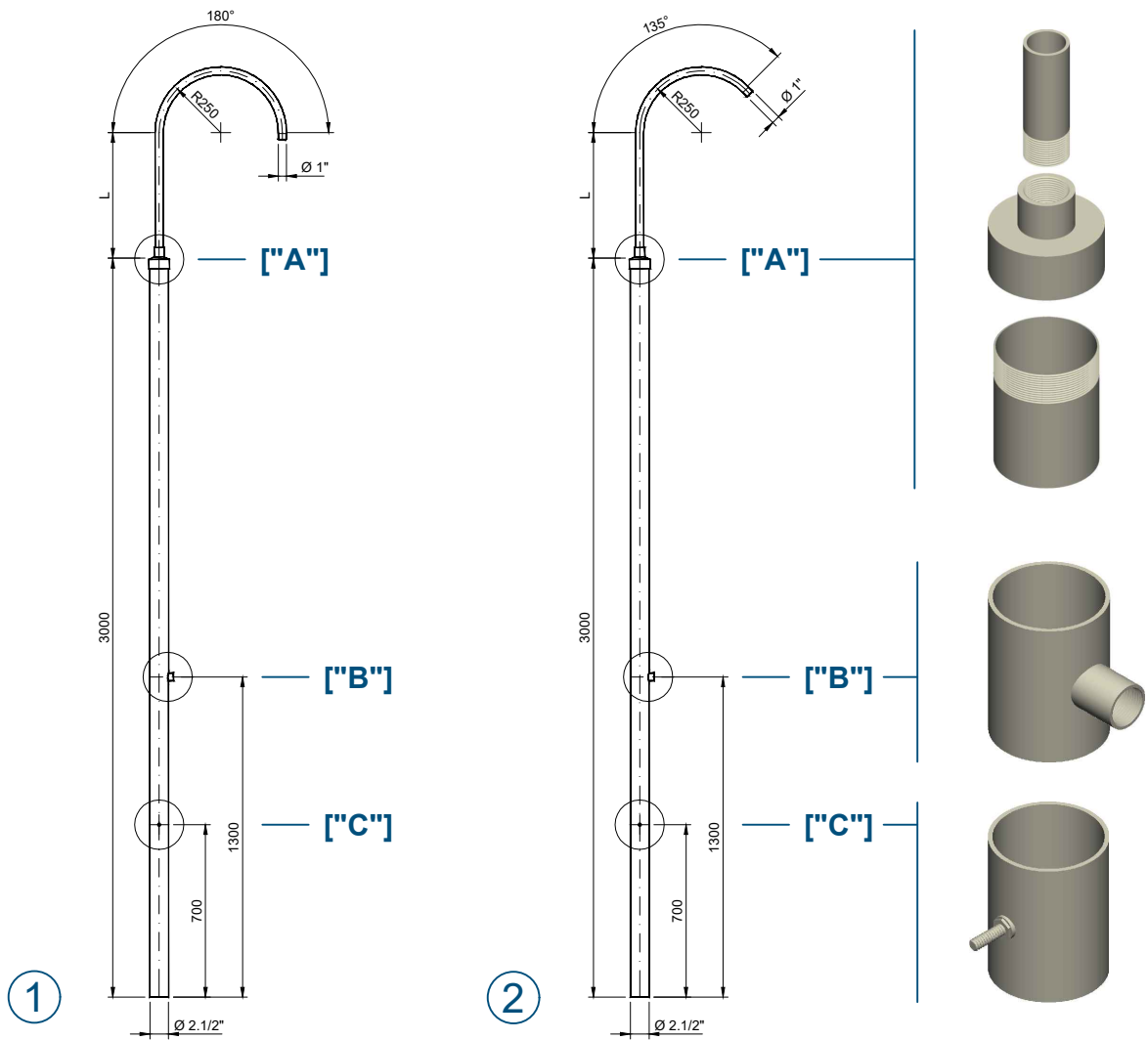
["A"] Riduzione REM 2.1/2" - 1.1/2" - 2" - 1.1/2" REM reduction

["B"] Manicotto 3/4" - 3/4" coupling

["C"] Vite M8x25 - M8x25 screw



[ palina per armatura illuminante a prova d'esplosione | explosion-proof lighting fixture pole ]



ELEMENTO | ELEMENT

CODICE | CODE

| Descr.  | L   |  |          |
|---------|-----|--|----------|
| ① PI-74 | 500 |  | PET00055 |
| ① PI-75 | 700 |  | PET00056 |
| ② PI-76 | 500 |  | PET00057 |
| ② PI-77 | 700 |  | PET00058 |

Tubo in acciaio zincato a caldo UNI 7683. Per accessori vedere pagine 13 - 14 - 15. - Pipe UNI 7683 made of hot dip galvanized steel. For accessories see pages 13 - 14 - 15.

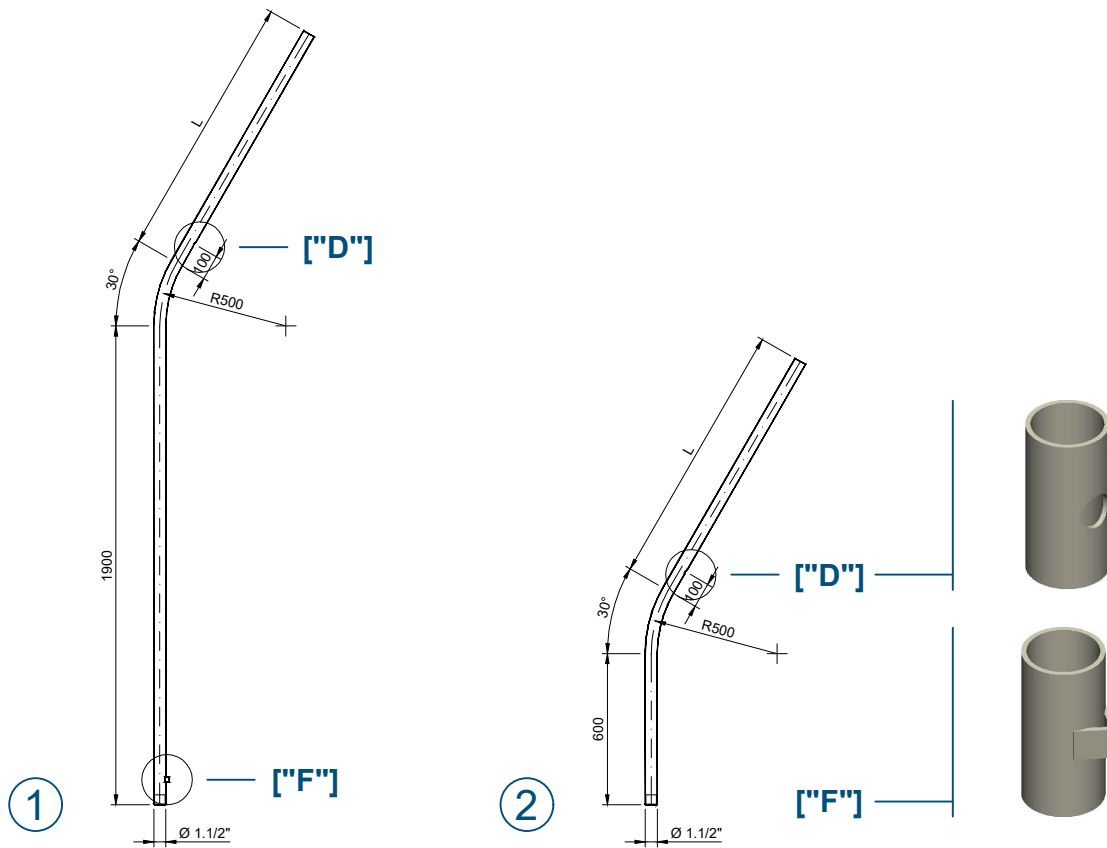
["A"] Riduzione REM 2.1/2" - 1" - 2" - 1" REM reduction

["B"] Manicotto Ø3/4" - Ø1/2" coupling

["C"] Vite M8x25 - M8x25 screw



[ palina per armatura illuminante stagna | weatherproof lighting fixture pole ]



ELEMENTO | ELEMENT

CODICE | CODE

| Descr.  | L    |          |
|---------|------|----------|
| ① PI-5  | 1050 | PSS30001 |
| ① PI-29 | 1650 | PSS30004 |
| ② PI-11 | 1050 | PSS30003 |
| ② PI-6  | 1650 | PSS30002 |

Tubo in acciaio zincato a caldo. Per accessori vedere pagine 13 - 14 - 15. - Pipe made of hot dip galvanized steel. For accessories see pages 13 - 14 - 15.

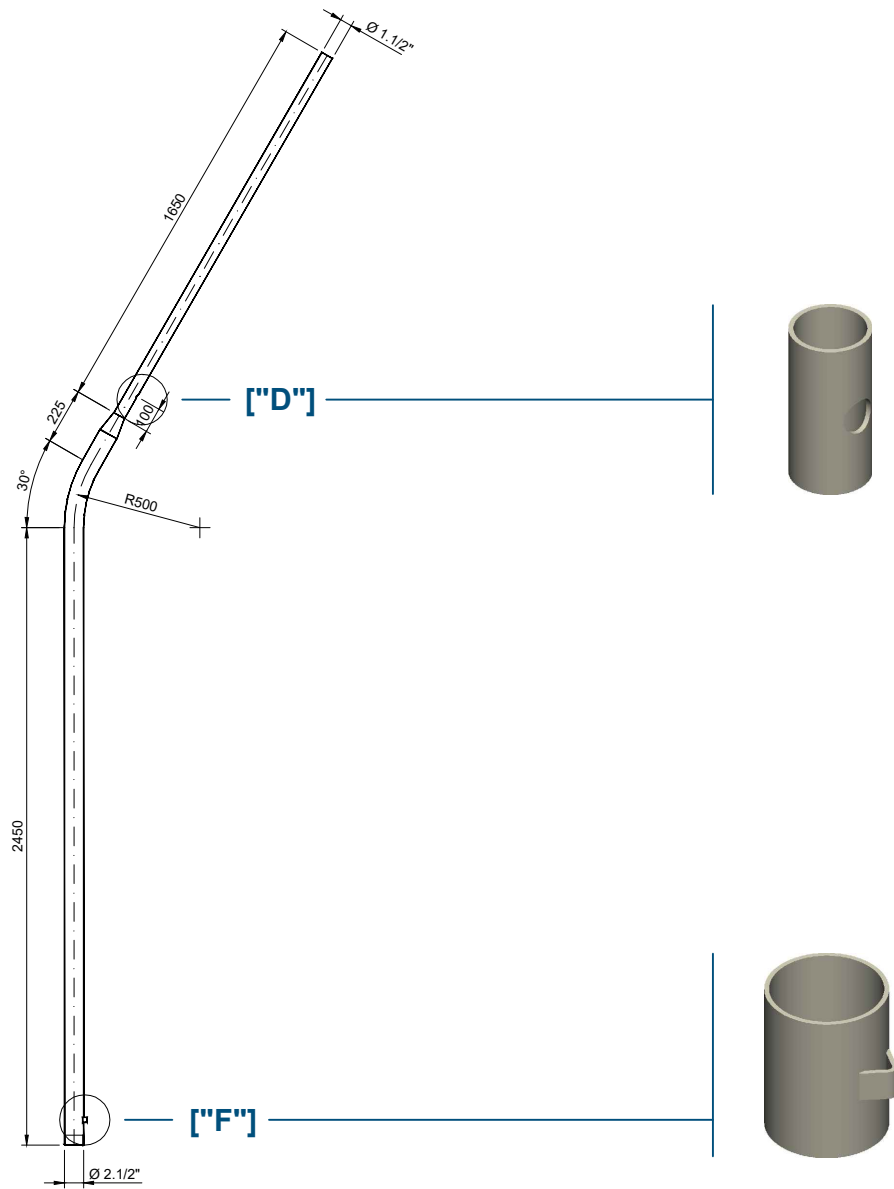
[\"D\"] Foro Ø22 - Ø22 hole

[\"F\"] Arresto palina - Pole stop



[ palina per armatura illuminante stagna | weatherproof lighting fixture pole ]

10



ELEMENTO | ELEMENT

CODICE | CODE

Descr.

PI-3

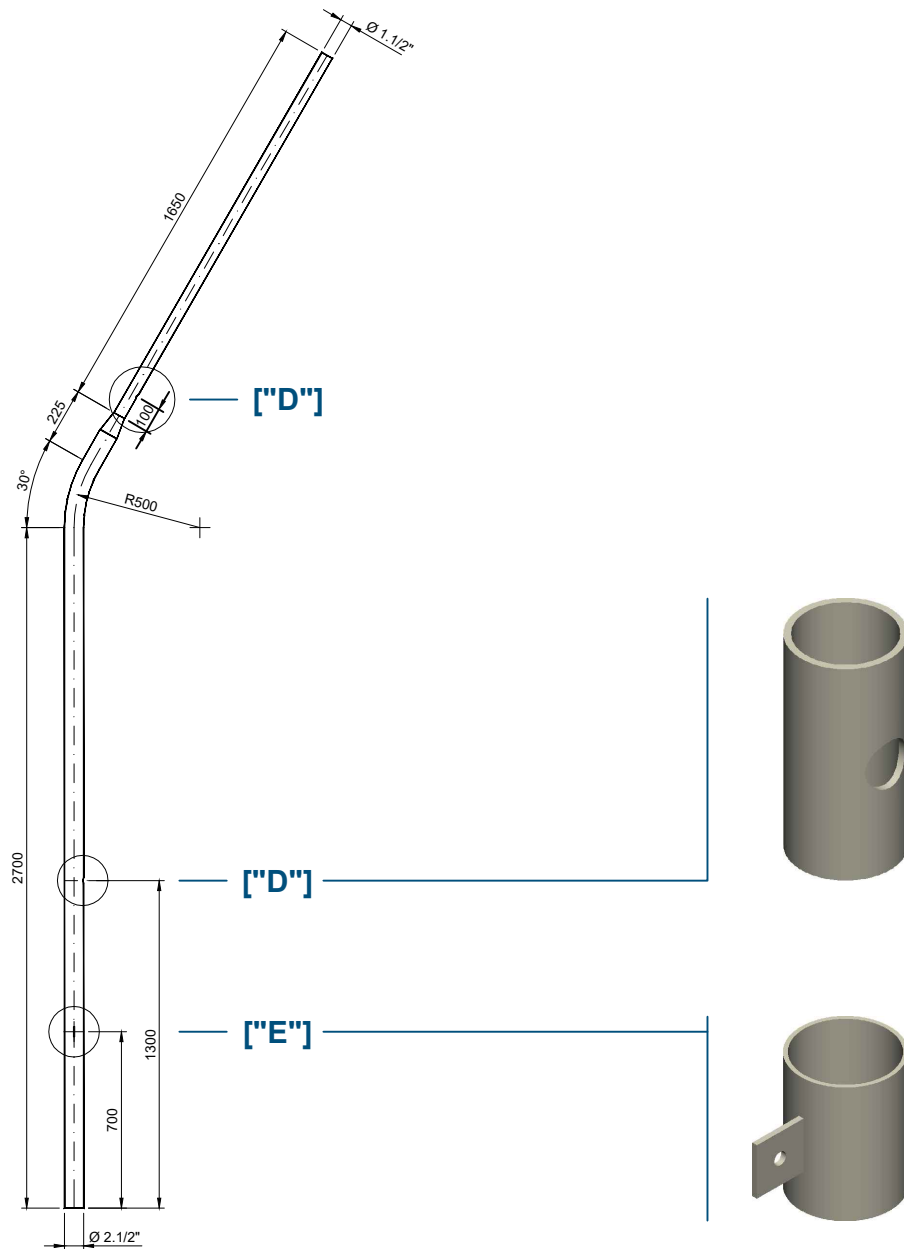
PSS30051

Tubo in acciaio zincato a caldo. Per accessori vedere pagine 13 - 14 - 15. - Pipe made of hot dip galvanized steel. For accessories see pages 13 - 14 - 15.

["D"] Foro Ø22 - Ø22 hole

["F"] Arresto palina - Pole stop

[ palina per armatura illuminante stagna | weatherproof lighting fixture pole ]



ELEMENTO | ELEMENT

CODICE | CODE

Descr.

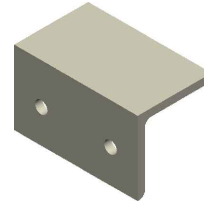
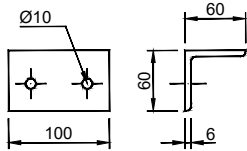
PI-2

PST30051

Tubo in acciaio zincato a caldo. Per accessori vedere pagine 13 - 14 - 15. - Pipe made of hot dip galvanized steel. For accessories see pages 13 - 14 - 15.  
 ["D"] Foro Ø22 - Ø22 hole  
 ["E"] Piastra 40x40x5 - 40x40x5 plate



## [ piastre | plates ]



### ELEMENTO | ELEMENT      CODICE | CODE

**Descr.**

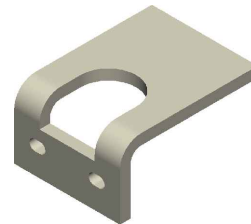
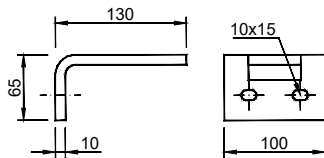
AP-1

PA000001

**Materiali / Materials**

Acciaio zincato a caldo / Hot dip galvanized steel

Adatto per paline tipo - Suitable for poles type: PI-64, PI-65, PI-66, PI-67, PI-68, PI-69, PI-70, PI-71, PI-5, PI-29, PI-11, PI-6



### ELEMENTO | ELEMENT      CODICE | CODE

**Descr.**

AP-51

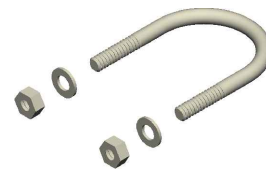
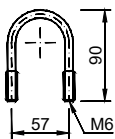
PA000051

**Materiali / Materials**

Acciaio zincato a caldo / Hot dip galvanized steel

Adatto per paline tipo - Suitable for poles type: PI-64, PI-65, PI-66, PI-67, PI-68, PI-69, PI-70, PI-71, PI-5, PI-29, PI-11, PI-6

## [ cavallotto | U bolt ]



### ELEMENTO | ELEMENT      CODICE | CODE

**Descr.**

CL08-1.1/2"

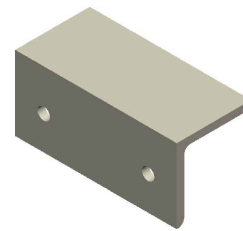
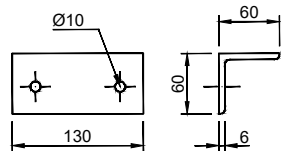
MV0200000CL08

**Materiali / Materials**

Acciaio zincato elettrolitico / Electrolytic galvanized steel

Adatto per paline tipo - Suitable for poles type: PI-64, PI-65, PI-66, PI-67, PI-68, PI-69, PI-70, PI-71, PI-5, PI-29, PI-11, PI-6

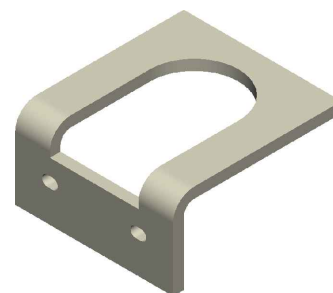
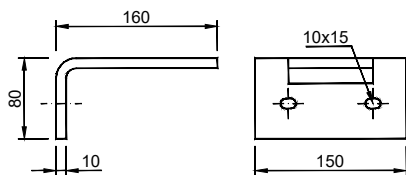
[ piastre | plates ]



ELEMENTO | ELEMENT      CODICE | CODE

| Descr.             | Materiali / Materials                              |
|--------------------|--|
| AP-2      PA000002 | Acciaio zincato a caldo / Hot dip galvanized steel |

Adatto per paline tipo - Suitable for poles type: PI-3

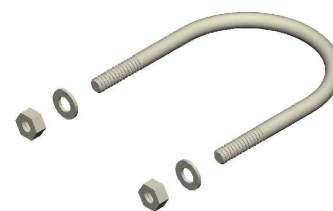
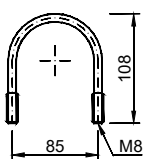


ELEMENTO | ELEMENT      CODICE | CODE

| Descr.              | Materiali / Materials                              |
|---------------------|--|
| AP-52      PA000052 | Acciaio zincato a caldo / Hot dip galvanized steel |

Adatto per paline tipo - Suitable for poles type: PI-3

[ cavallotto | U bolt ]



ELEMENTO | ELEMENT      CODICE | CODE

| Descr.                         | Materiali / Materials   |
|--------------------------------|---|
| CL10-2.1/2"      MV0200000CL10 | Acciaio zincato elettrolitico / Electrolytic galvanized steel |

Adatto per paline tipo - Suitable for poles type: PI-3



## [ passacavo in gomma | rubber bush ]



ELEMENTO | ELEMENT      CODICE | CODE

Descr.

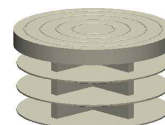
Ø22

MV0700GW50429

Materiali / Materials

Adatto per paline tipo - Suitable for poles type: PI-5, PI-29, PI-11, PI-6, PI-3, PI-2

## [ tappo in plastica | plastic plug ]



ELEMENTO | ELEMENT      CODICE | CODE

Descr.

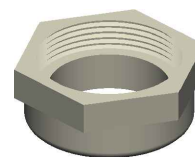
Ø1.1/2"

MV0700TPVCI50

Materiali / Materials

Adatto per paline tipo - Suitable for poles type: PI-5, PI-29, PI-11, PI-6, PI-3, PI-2

## [ terminale | bushing ]



ELEMENTO | ELEMENT      CODICE | CODE

Descr.

Ø1.1/2"

MR5000000DBA5

Ø2.1/2"

MR5000000DBA7

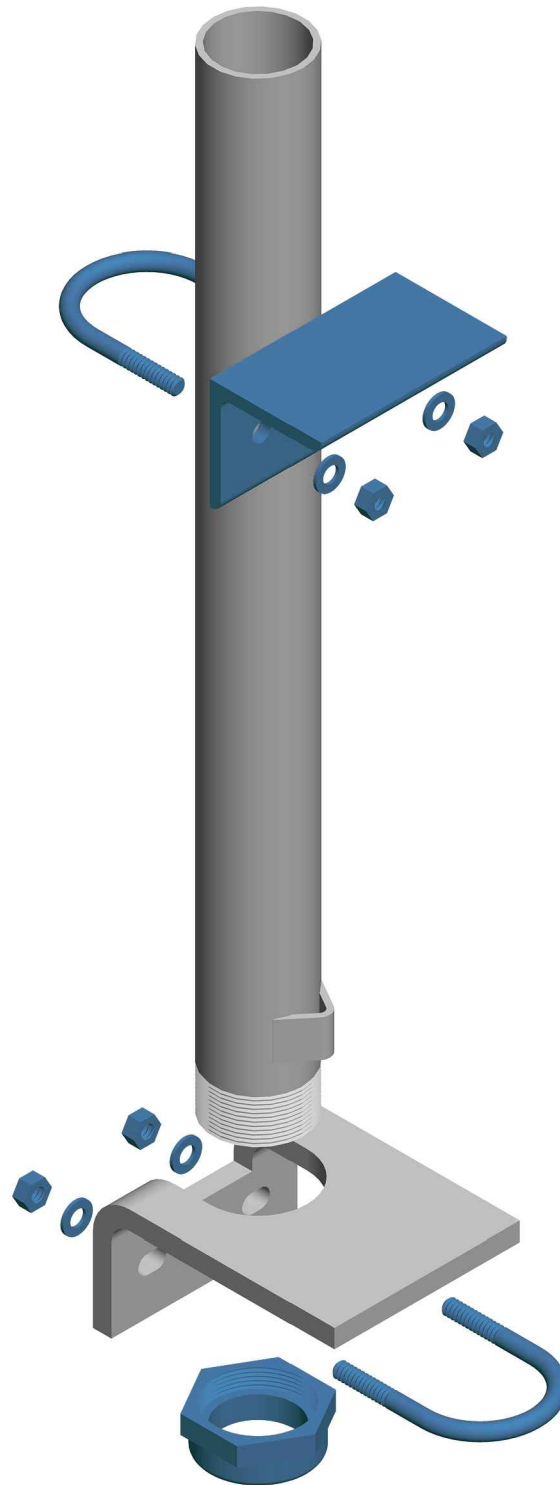
Materiali / Materials

Alluminio / Aluminium

Alluminio / Aluminium

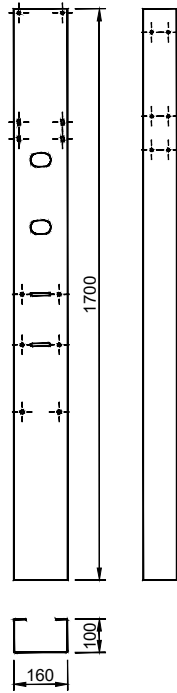
**A richiesta PVC - PVC on request**

Adatto per paline tipo - Suitable for poles type: PI-64, PI-65, PI-66, PI-67, PI-68, PI-69, PI-70, PI-71, PI-5, PI-29, PI-11, PI-6, PI-3





# [ supporti | supports ]

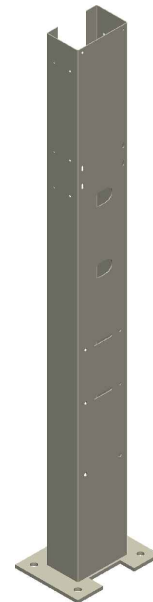
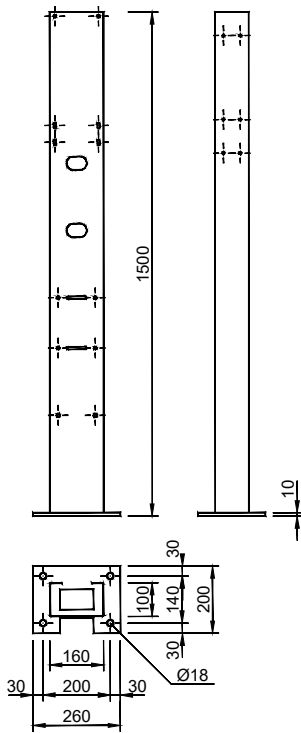


ELEMENTO | ELEMENT      CODICE | CODE

| Descr. |          |
|--------|----------|
| SL-22  | QZ010010 |

| Materiali / Materials   |
|---|
| Acciaio zincato a caldo dopo la lavorazione / Steel, hot dip galvanized after working |

Per accessori vedere pagine 16-17-18-19. - For accessories see pages 16-17-18-19



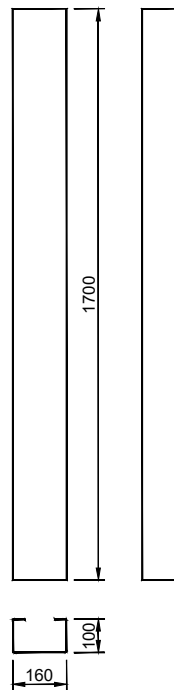
ELEMENTO | ELEMENT      CODICE | CODE

| Descr. |          |
|--------|----------|
| SL-23  | QZ020012 |

| Materiali / Materials   |
|---|
| Acciaio zincato a caldo dopo la lavorazione / Steel, hot dip galvanized after working |

Per accessori vedere pagine 19-20-21-22. - For accessories see pages 19-20-21-22.





**ELEMENTO | ELEMENT**      **CODICE | CODE**

**Descr.**

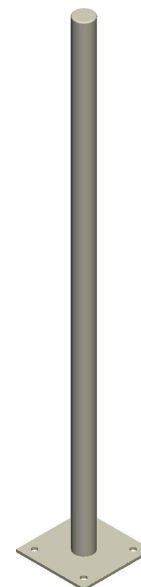
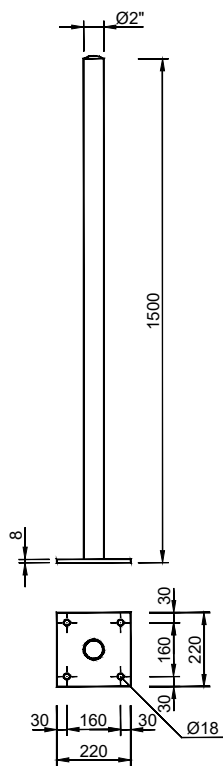
**SL-24**

QS010002

**Materiali / Materials**

Acciaio zincato a caldo con procedimento sendzimir / Hot dip galvanized steel by sendzimir process

Per accessori vedere pagine 16-17-18-19. - For accessories see pages 16-17-18-19



**ELEMENTO | ELEMENT**      **CODICE | CODE**

**Descr.**

**ST-25**

QZ030001

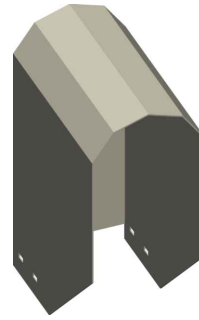
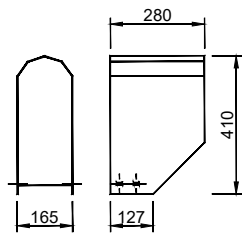
**Materiali / Materials**

Acciaio zincato a caldo dopo la lavorazione / Steel, hot dip galvanized after working

Per accessori vedere pagine 19-20-21-22. - For accessories see pages 19-20-21-22.



# [ cuffie di protezione per supporti | protection caps for supports ]



ELEMENTO | ELEMENT

CODICE | CODE

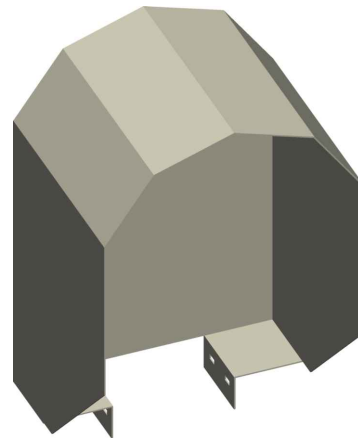
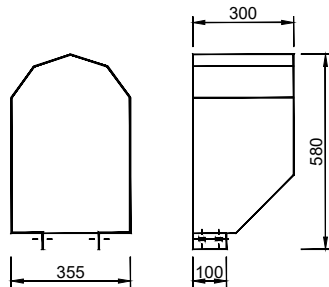
Descr.

CS-6

QZ050006

Materiali / Materials

Acciaio zincato a caldo dopo la lavorazione / Steel, hot dip galvanized after working



ELEMENTO | ELEMENT

CODICE | CODE

Descr.

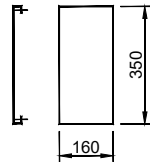
CS-7

QZ050007

Materiali / Materials

Acciaio zincato a caldo dopo la lavorazione / Steel, hot dip galvanized after working

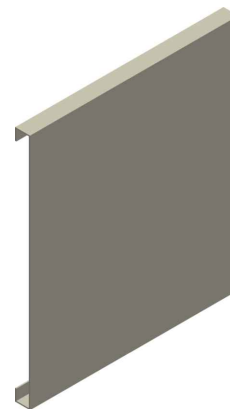
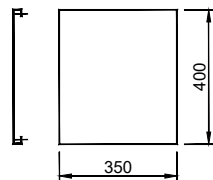
[ pannelli porta apparecchiature per supporti | equipment fixing panels ]



ELEMENTO | ELEMENT      CODICE | CODE

| Descr. | Materials / Materials                            |
|--------|--|
| PP-6   | Acciaio inox AISI 304 / AISI 304 stainless steel |

Forature apparecchiature a richiesta - Equipment fixing holes on request.



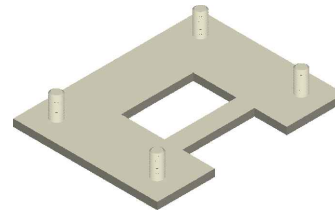
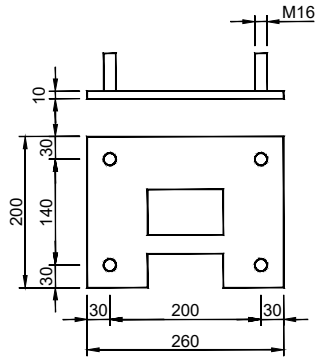
ELEMENTO | ELEMENT      CODICE | CODE

| Descr. | Materials / Materials                            |
|--------|--|
| PP-7   | Acciaio inox AISI 304 / AISI 304 stainless steel |

Forature apparecchiature a richiesta - Equipment fixing holes on request.



# [ contropiastre per supporti | plates for supports ]

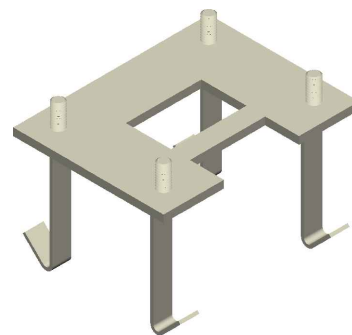
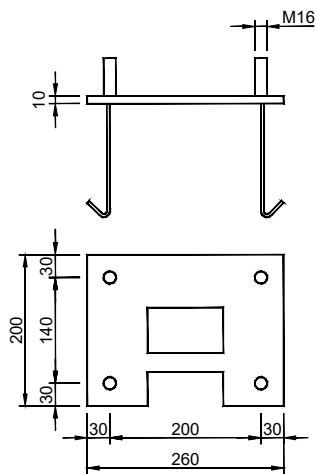


ELEMENTO | ELEMENT      CODICE | CODE

| Descr. |          |
|--------|----------|
| CP-1   | QF010001 |

Materiali / Materials

Piastra: acciaio. Bulloni: acciaio elettrozincati / Plate: carbon steel. Bolts: electrocally galvanized steel.



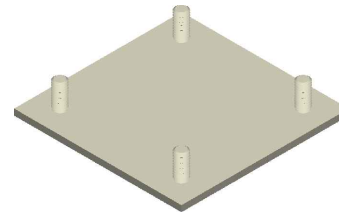
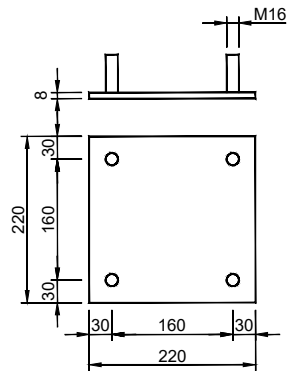
ELEMENTO | ELEMENT      CODICE | CODE

| Descr. |          |
|--------|----------|
| CP-2   | QF080002 |

Materiali / Materials

Piastra: acciaio. Bulloni: acciaio elettrozincati / Plate: carbon steel. Bolts: electrocally galvanized steel.

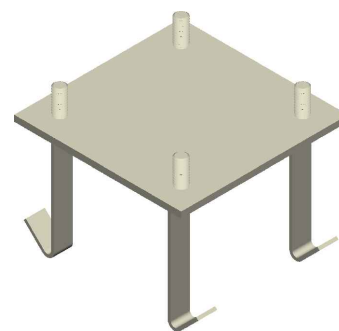
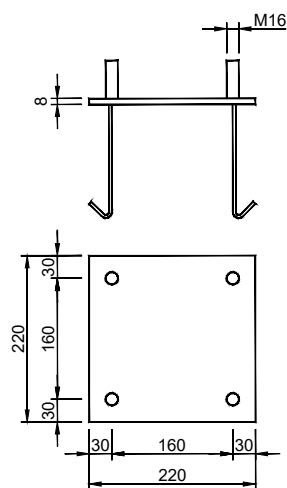
# [ contropiastre per supporti | plates for supports ]



ELEMENTO | ELEMENT      CODICE | CODE

Descr.  
CP-3      QF080003

Materiali / Materials  
Piastra: acciaio. Bulloni: acciaio elettrozincati / Plate: carbon steel. Bolts: electrolically galvanized steel.



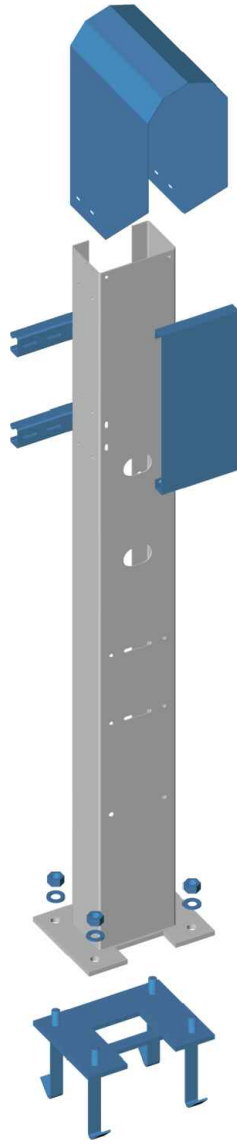
ELEMENTO | ELEMENT      CODICE | CODE

Descr.  
CP-4      QF080004

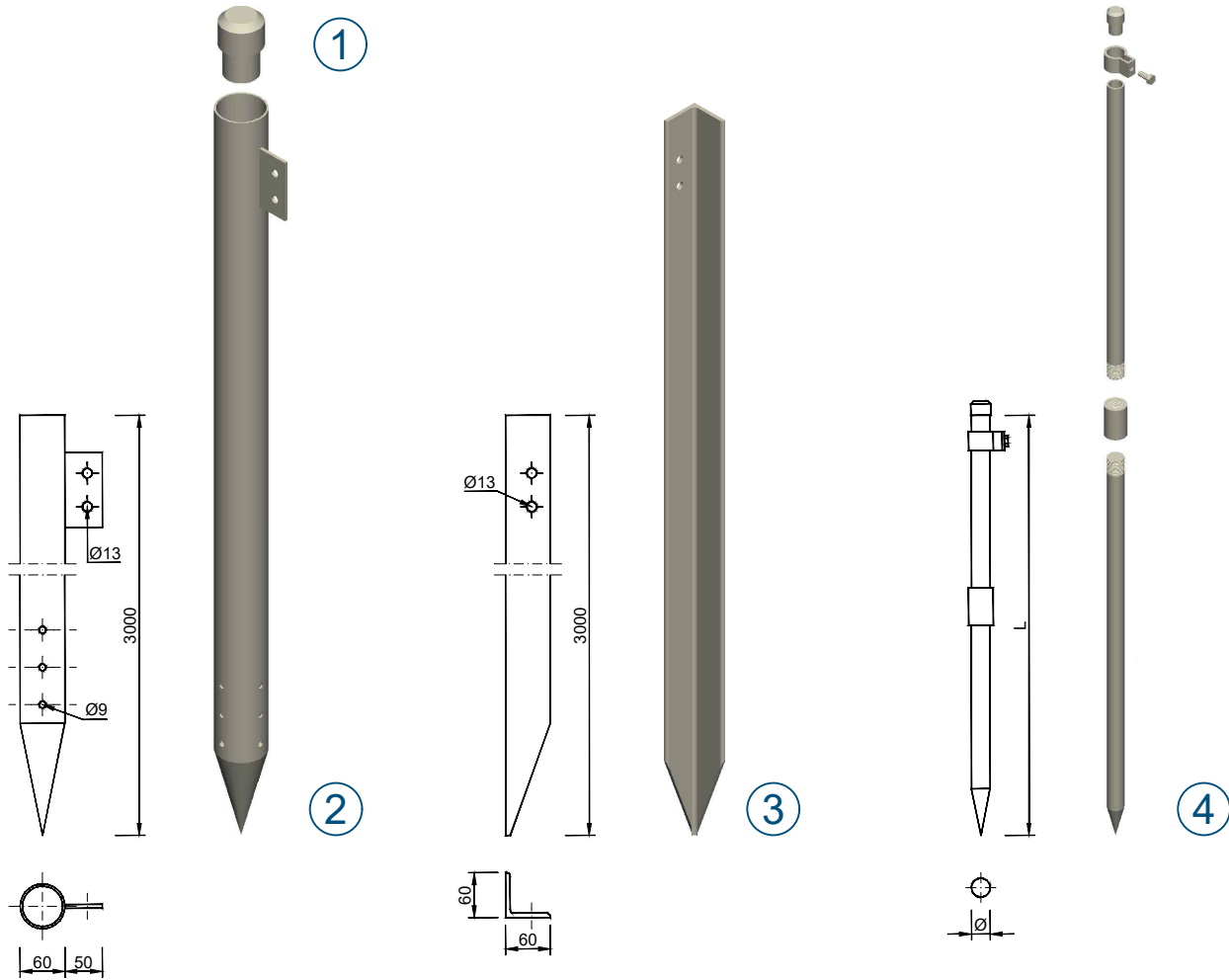
Materiali / Materials  
Piastra: acciaio. Bulloni: acciaio elettrozincati / Plate: carbon steel. Bolts: electrolically galvanized steel.



[ esempio di assemaggio | assembling example ]



[ dispersori di messa a terra | rods for earthing systems ]



ELEMENTO | ELEMENT    CODICE | CODE

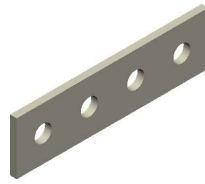
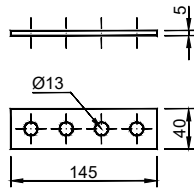
| Descr. | Descr.   |
|--------|----------|
| ① TB-1 | TF010081 |
| ② DT-1 | TZ010001 |
| ③ DT-2 | TZ010021 |
| ④ DT-3 |          |

| Materiali / Materials  |
|--|
| Acciaio / Carbon steel   |
| Acciaio zincato a caldo / Hot dip galvanized steel                 |
| Acciaio zincato a caldo / Hot dip galvanized steel                 |
| Anima in acciaio rivestita in rame / Copper coated steel solid rod |



## [ piastre di messa a terra | plates for earthing systems ]

24

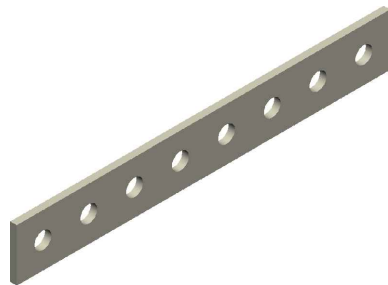
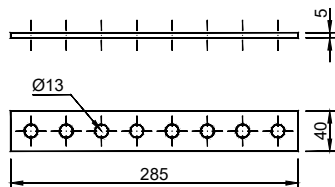


### ELEMENTO | ELEMENT      CODICE | CODE

| Descr. |          |
|--------|----------|
| PT-6   | TI020001 |
| PT-25  | TY020001 |
| PT-7   | TR020001 |
| PT-8   | TZ020001 |

### Materiali / Materials

|  |
|--|
| Acciaio inox AISI 304 / AISI 304 stainless steel   |
| Acciaio inox AISI 316 / AISI 316 stainless steel   |
| Rame stagnato / Tinned copper                      |
| Acciaio zincato a caldo / Hot dip galvanized steel |



### ELEMENTO | ELEMENT      CODICE | CODE

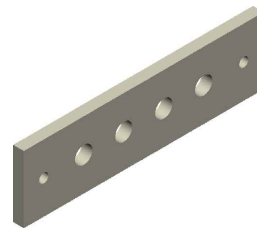
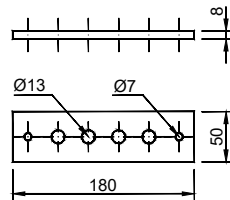
| Descr. |          |
|--------|----------|
| PT-3   | TI020002 |
| PT-26  | TY020002 |
| PT-4   | TR020002 |
| PT-5   | TZ020002 |

### Materiali / Materials

|  |
|--|
| Acciaio inox AISI 304 / AISI 304 stainless steel   |
| Acciaio inox AISI 316 / AISI 316 stainless steel   |
| Rame stagnato / Tinned copper                      |
| Acciaio zincato a caldo / Hot dip galvanized steel |

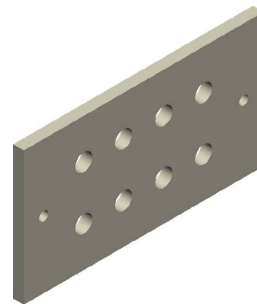
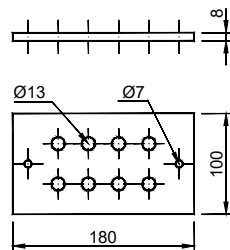


# [ piastre di messa a terra | plates for earthing systems ]



**ELEMENTO | ELEMENT      CODICE | CODE**

| Descr. |          | Materiali / Materials                              |
|--------|----------|--|
| PT-13  | TI020003 | Acciaio inox AISI 304 / AISI 304 stainless steel   |
| PT-39  | TY020003 | Acciaio inox AISI 316 / AISI 316 stainless steel   |
| PT-27  | TR020003 | Rame stagnato / Tinned copper                      |
| PT-40  | TZ020003 | Acciaio zincato a caldo / Hot dip galvanized steel |

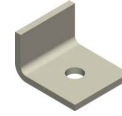
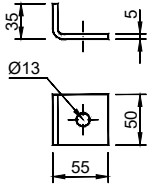


**ELEMENTO | ELEMENT      CODICE | CODE**

| Descr. |          | Materiali / Materials                              |
|--------|----------|--|
| PT-14  | TI020004 | Acciaio inox AISI 304 / AISI 304 stainless steel   |
| PT-29  | TY020004 | Acciaio inox AISI 316 / AISI 316 stainless steel   |
| PT-28  | TR020004 | Rame stagnato / Tinned copper                      |
| PT-30  | TZ020004 | Acciaio zincato a caldo / Hot dip galvanized steel |



## [ piastre di messa a terra | plates for earthing systems ]



ELEMENTO | ELEMENT      CODICE | CODE

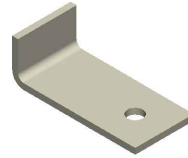
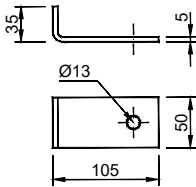
Descr.

PT-23

TY030004

Materiali / Materials

Acciaio inox AISI 316 / AISI 316 stainless steel



ELEMENTO | ELEMENT      CODICE | CODE

Descr.

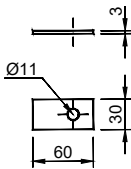
PT-24

TY030005

Materiali / Materials

Acciaio inox AISI 316 / AISI 316 stainless steel

Adatto per paline tipo - Suitable for poles type: PI-64, PI-65, PI-66, PI-67, PI-68, PI-69, PI-70, PI-71, PI-5, PI-29, PI-11, PI-6



ELEMENTO | ELEMENT      CODICE | CODE

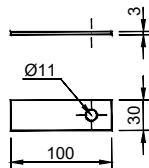
Descr.

PT-11

TI020005

Materiali / Materials

Acciaio inox AISI 304 / AISI 304 stainless steel



ELEMENTO | ELEMENT      CODICE | CODE

Descr.

PT-12

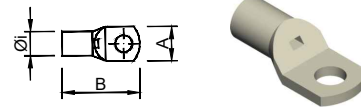
TI020006

Materiali / Materials

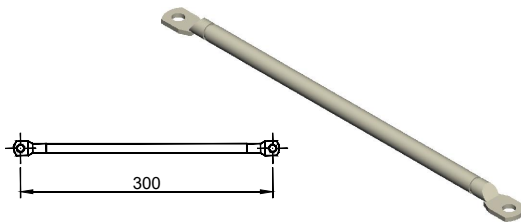
Acciaio inox AISI 304 / AISI 304 stainless steel



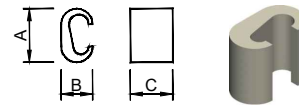
1



3



2



4

ELEMENTO | ELEMENT

| Formaggella di messa a terra / Boss for earthing systems |                                 |     |          |          |    |
|--|---------------------------------|-----|----------|----------|----|
| ①  | FG-1                            |     |          |          |    |
| ①  | Rondella piana Ø12 / Ø12 washer |     |          |          |    |
| ①  | Vite TE M12x25 / M12x25 screw   |     |          |          |    |
| Treccia flessibile / Flat flexible braid                 |                                 | L   | mmq-mmsq |          |    |
| ②  | G/V 16 mmq                      | 300 | 16       |          |    |
| ②  | G/V 35 mmq                      | 300 | 35       |          |    |
| ②  | G/V 50 mmq                      | 400 | 50       |          |    |
| Capocorda a compressione / Compression type lug          |                                 |     |          |          |    |
|  | A                               | B   | Øi       | mmq-sqmm |    |
| ③  | A3-M12                          | 20  | 42,5     | 5,8      | 16 |
| ③  | A5-M12                          | 21  | 45       | 7        | 25 |
| ③  | A7-M12                          | 21  | 47,5     | 8,9      | 35 |
| ③  | A10-M12                         | 21  | 51,5     | 10       | 50 |
| ③  | A14-M12                         | 22  | 55       | 11,3     | 70 |
| ③  | A19-M12                         | 25  | 61,5     | 13,5     | 95 |
| Connettore a compressione / Compression type connector   |                                 |     |          |          |    |
|  | A                               | B   | C        | mmq-sqmm |    |
| ④  | C16-C16                         | 17  | 19,4     | 12       | 16 |
| ④  | C25-C25                         | 17  | 21,4     | 13       | 25 |
| ④  | C35-C35                         | 21  | 26,6     | 15,6     | 35 |
| ④  | C50-C50                         | 26  | 33       | 21       | 50 |
| ④  | C70-C70                         | 28  | 34       | 21       | 70 |
| ④  | C95-C95                         | 29  | 41       | 26       | 95 |

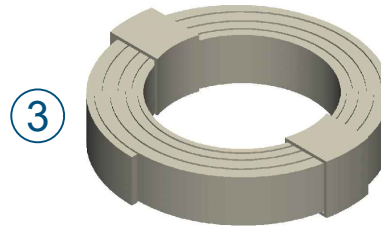
A richiesta. Materiale: Rame stagnato. On request. Material: Tinned copper.

CODICE | CODE

| Materiali / Materials |  |
|-----------------------|--|
| TF080061              | Acciaio / Carbon steel                           |
| MC03RP0012000         | Acciaio inox AISI 304 / AISI 304 stainless steel |
| MC03TE0012025         | Acciaio / Carbon steel                           |
| Materiali / Materials |  |
| TR060003              | Rame / Copper                                    |
| TR060001              | Rame / Copper                                    |
| TR060005              | Rame / Copper                                    |
| Materiali / Materials |  |
| MV040000A3M12         | Rame stagnato / Tinned copper                    |
| MV040000A5M12         | Rame stagnato / Tinned copper                    |
| MV040000A7M12         | Rame stagnato / Tinned copper                    |
| MV040000A10M12        | Rame stagnato / Tinned copper                    |
| MV040000A14M12        | Rame stagnato / Tinned copper                    |
| MV040000A19M12        | Rame stagnato / Tinned copper                    |
| Materiali / Materials |  |
| MV04000C16C16         | Rame / Copper                                    |
| MV04000C25C25         | Rame / Copper                                    |
| MV04000C35C35         | Rame / Copper                                    |
| MV04000C50C50         | Rame / Copper                                    |
| MV04000C70C70         | Rame / Copper                                    |
| MV04000C95C95         | Rame / Copper                                    |



## [ accessori | accessories ]



### ELEMENTO | ELEMENT

### CODICE | CODE

| Corda in rame nuda / Bare cooper plait conductor                                 |         | mmq-sqmm | Materiali / Materials |  |
|--|---------|----------|-----------------------|--|
| ①  | CRN-50  | 50       | RCOM000050            | Rame / Copper                                      |
| ①  | CRN-70  | 70       | RCOM000070            | Rame / Copper                                      |
| ①  | CRN-95  | 95       | RCOM000095            | Rame / Copper                                      |
| Corda in rame isolato giallo verde / Yellow-green pvc insulated cooper conductor |         | mmq-sqmm | Materiali / Materials |  |
| ②  | CRI-16  | 16       | MB1N07VKT0160         | Rame / Copper                                      |
| ②  | CRI-25  | 25       | MB1N07VKT0250         | Rame / Copper                                      |
| ②  | CRI-35  | 35       | MB1N07VKT0350         | Rame / Copper                                      |
| ②  | CRI-50  | 50       | MB1N07VKT0500         | Rame / Copper                                      |
| ②  | CRI-70  | 70       | MB1N07VKT0700         | Rame / Copper                                      |
| ②  | CRI-95  | 95       | MB1N07VKT0950         | Rame / Copper                                      |
| Bandella in acciaio zincato / Galvanized steel band                              |         | mmq-sqmm | Materiali / Materials |  |
| ③  | BZ-2020 | 20x2     | TZ102020              | Acciaio zincato a caldo / Hot dip galvanized steel |
| ③  | BZ-2030 | 20x3     | TZ102030              | Acciaio zincato a caldo / Hot dip galvanized steel |
| ③  | BZ-2520 | 25x2     | TZ102520              | Acciaio zincato a caldo / Hot dip galvanized steel |
| ③  | BZ-2530 | 25x3     | TZ102530              | Acciaio zincato a caldo / Hot dip galvanized steel |
| ③  | BZ-3030 | 30x3     | TZ103030              | Acciaio zincato a caldo / Hot dip galvanized steel |
| ③  | BZ-3035 | 30x3,5   | TZ103035              | Acciaio zincato a caldo / Hot dip galvanized steel |
| ③  | BZ-3040 | 30x4     | TZ103040              | Acciaio zincato a caldo / Hot dip galvanized steel |
| ③  | BZ-3050 | 30x5     | TZ103050              | Acciaio zincato a caldo / Hot dip galvanized steel |
| ③  | BZ-4040 | 40x4     | TZ104040              | Acciaio zincato a caldo / Hot dip galvanized steel |
| ③  | BZ-4050 | 40x5     | TZ104050              | Acciaio zincato a caldo / Hot dip galvanized steel |
| ③  | BZ-5050 | 50x5     | TZ105050              | Acciaio zincato a caldo / Hot dip galvanized steel |
| ③  | BZ-5060 | 50x6     | TZ105060              | Acciaio zincato a caldo / Hot dip galvanized steel |

A richiesta. Materiale: Rame stagnato. On request. Material: Tinned copper.



# SITIE

IMPIANTI INDUSTRIALI SpA



Sitie Impianti Industriali S.p.A.  
*Società con Unico Socio Soggetta all'attività di direzione e coordinamento di Aurora 2010 Srl*  
Sede Legale: V.le Tiziano, 80 - 00196 ROMA  
Uff. Amm.vi e Stabilimento: Via Finati, 6 - 44124 FERRARA (FE) - Italy  
Tel. +39 0532 734611 - Fax +39 0532 734603  
Cap. Soc. € 4.000.000 i.v. - Reg. Impr. RM 01038020382 - R.E.A. n. RM- 1578148 C.F. e P.I. IT 01038020382  
<http://www.sitie.it>

