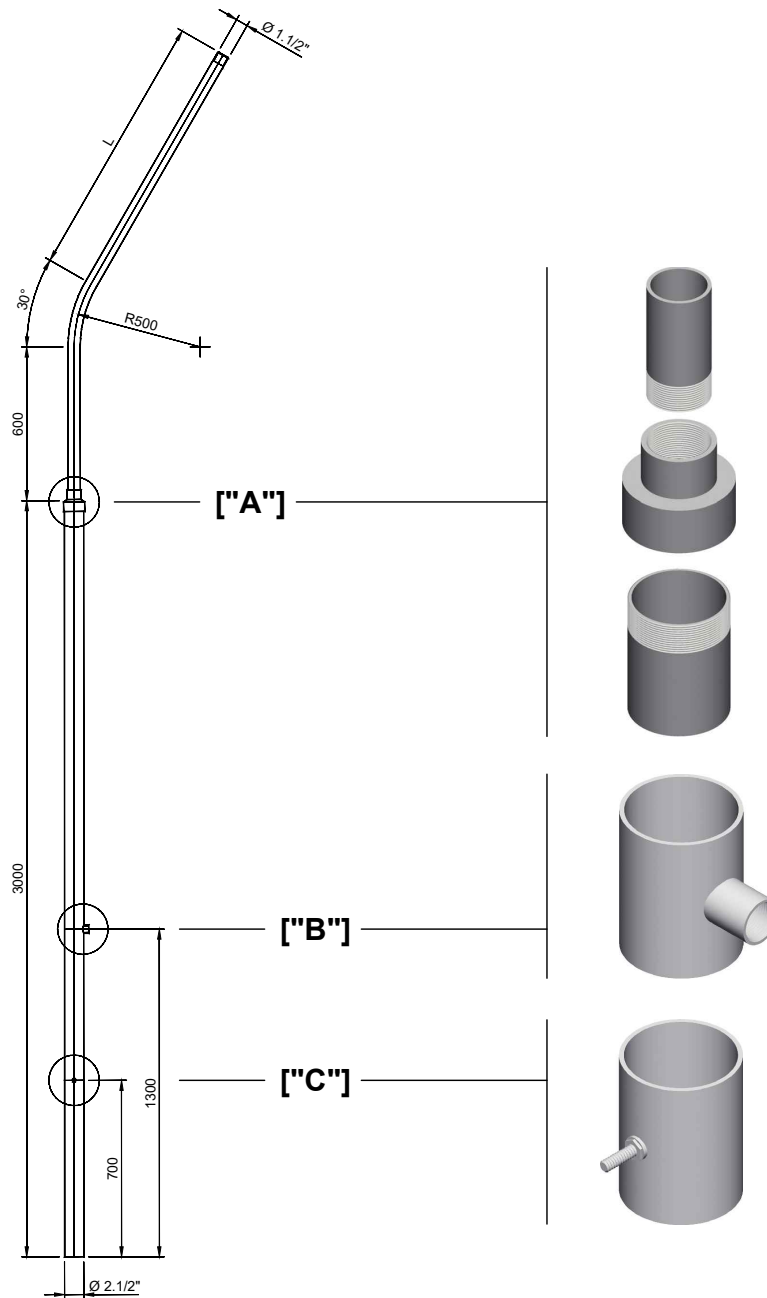


[palina per armatura illuminante a prova d'esplosione | explosion-proof lighting fixture pole]



ELEMENTO | ELEMENT

CODICE | CODE

Descr.	L	
PI-72	1050	PET30052
PI-73	1650	PET30053

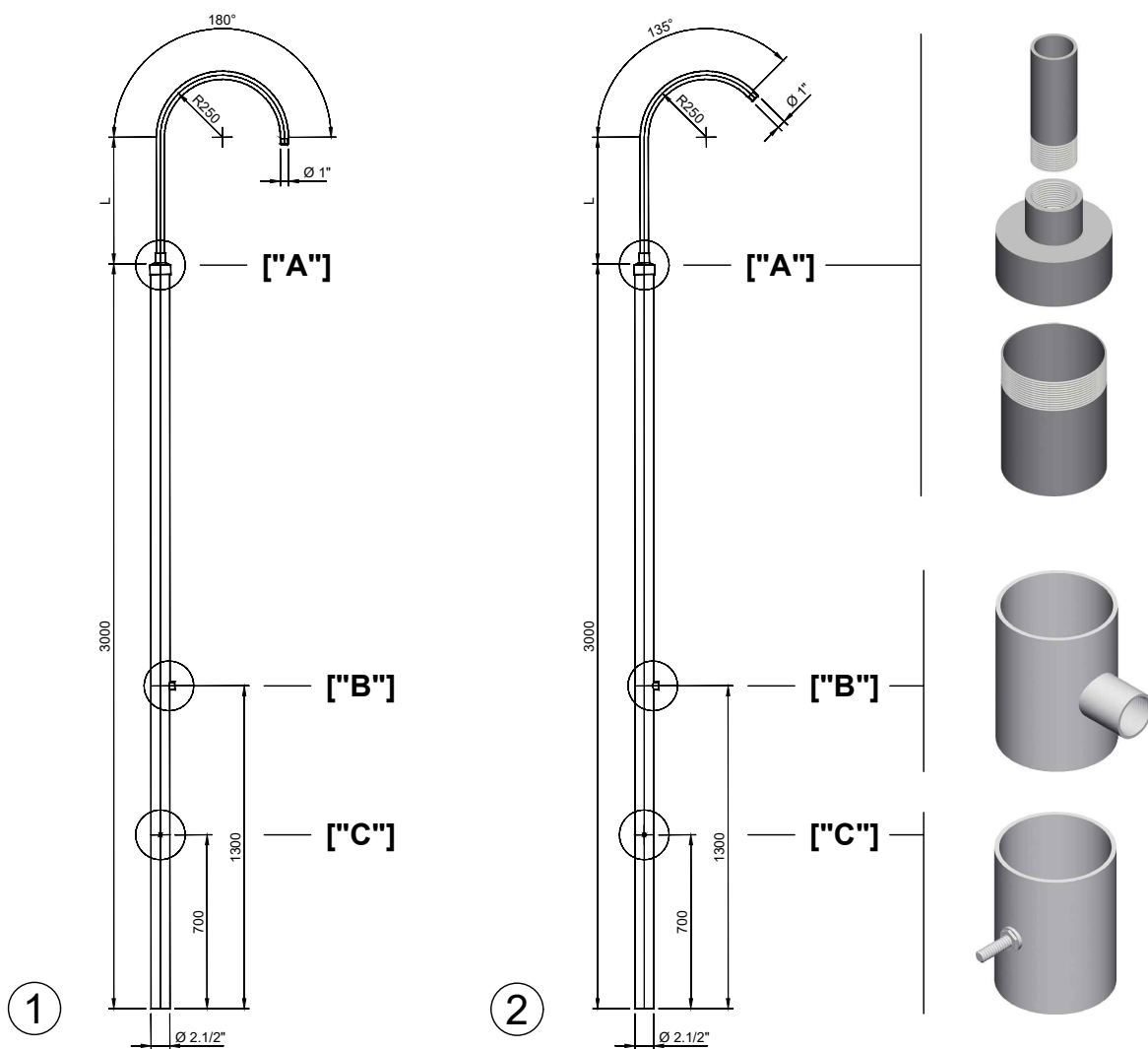
Tubo in acciaio zincato a caldo UNI 7683. Per accessori vedere pagine 13 - 14 - 15. - Pipe UNI 7683 made of hot dip galvanized steel. For accessories see pages 13 - 14 - 15.

["A"] Riduzione REM 2.1/2" - 1.1/2" - 2" - 1.1/2" REM reduction

["B"] Manicotto Ø3/4" - Ø3/4" coupling

["C"] Vite M8x25 - M8x25 screw

[palina per armatura illuminante a prova d'esplosione | explosion-proof lighting fixture pole]



ELEMENTO | ELEMENT

CODICE | CODE

Descr.	L		
① PI-74	500		PET00055
① PI-75	700		PET00056
② PI-76	500		PET00057
② PI-77	700		PET00058

Tubo in acciaio zincato a caldo UNI 7683. Per accessori vedere pagine 13 - 14 - 15. - Pipe UNI 7683 made of hot dip galvanized steel. For accessories see pages 13 - 14 - 15.

["A"] Riduzione REM 2.1/2" - 1" - 2" - 1" REM reduction

["B"] Manicotto Ø3/4" - Ø3/4" coupling

["C"] Vite M8x25 - M8x25 screw