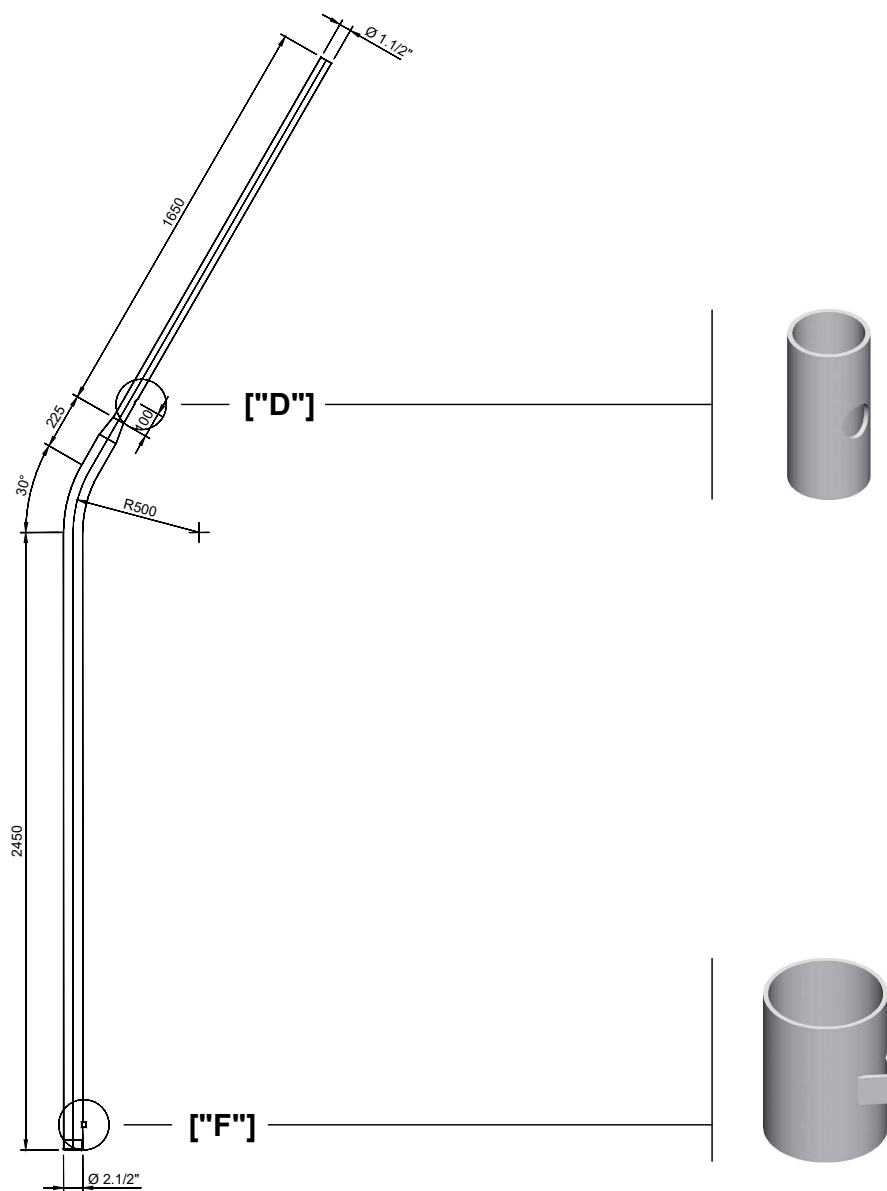


[ palina per armatura illuminante stagna | weatherproof lighting fixture pole ]



ELEMENTO | ELEMENT

CODICE | CODE

Descr.

PI-3

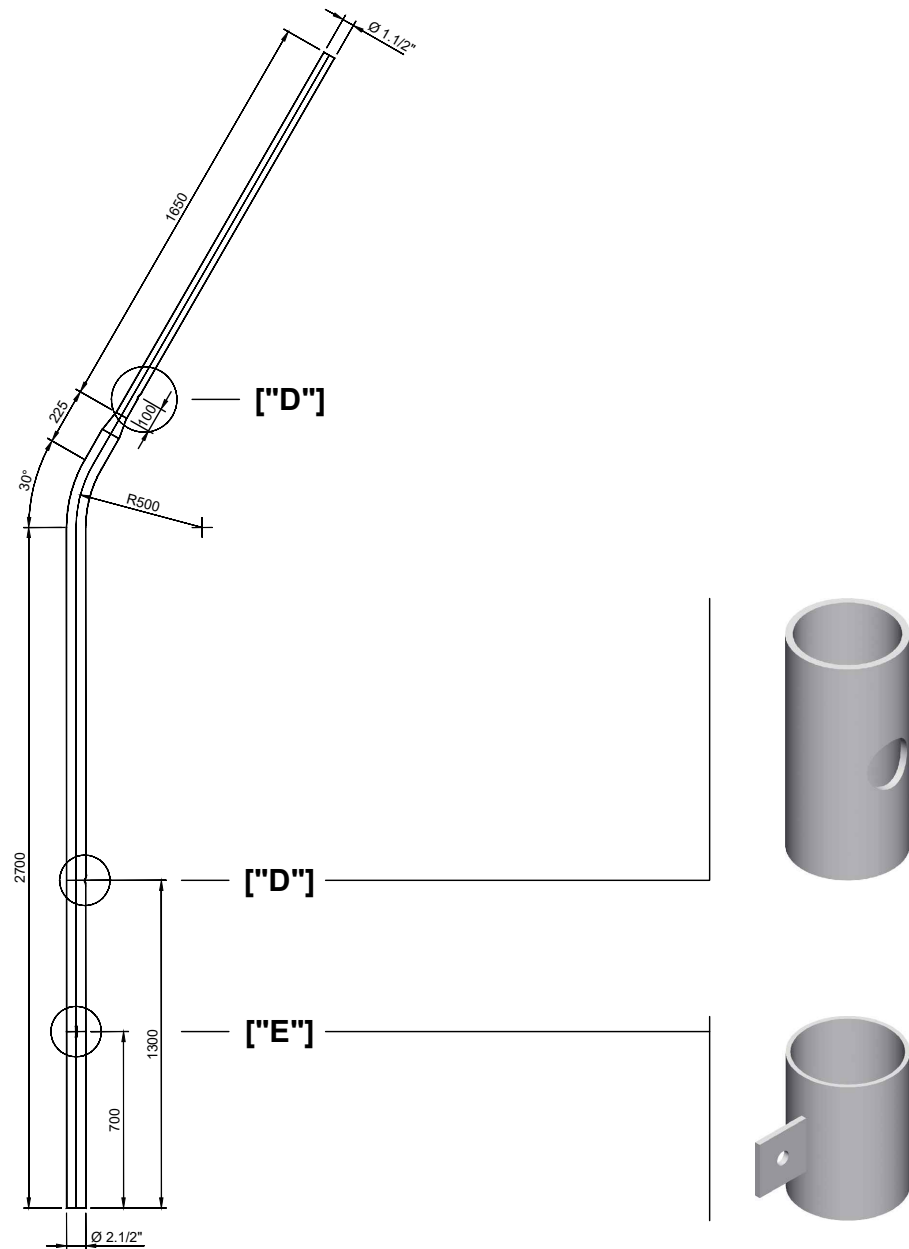
PSS30051

Tubo in acciaio zincato a caldo. Per accessori vedere pagine 13 - 14 - 15. - Pipe made of hot dip galvanized steel. For accessories see pages 13 - 14 - 15.

["D"] Foro  $\varnothing 22$  -  $\varnothing 22$  hole

["F"] Arresto palina - Pole stop

## [ palina per armatura illuminante stagna | weatherproof lighting fixture pole ]



## ELEMENTO | ELEMENT

## CODICE | CODE

Descr.

PI-2

PST30051

Tubo in acciaio zincato a caldo. Per accessori vedere pagine 13 - 14 - 15. - Pipe made of hot dip galvanized steel. For accessories see pages 13 - 14 - 15.  
 ["D"] Foro Ø22 - Ø22 hole  
 ["E"] Piastra 40x40x5 - 40x40x5 plate