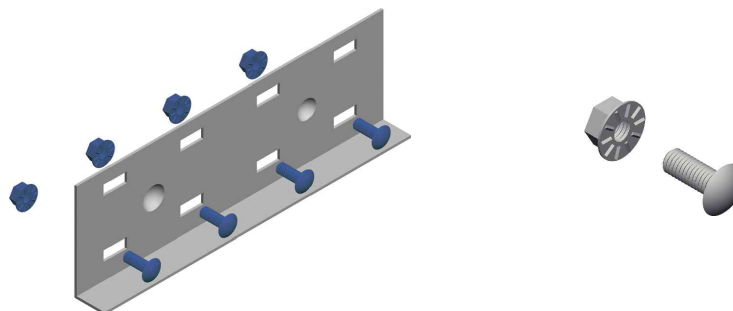
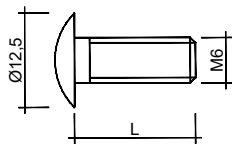


[bullone per giunzioni | bolt for joints]

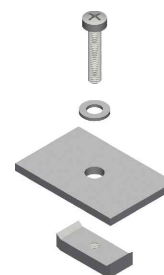
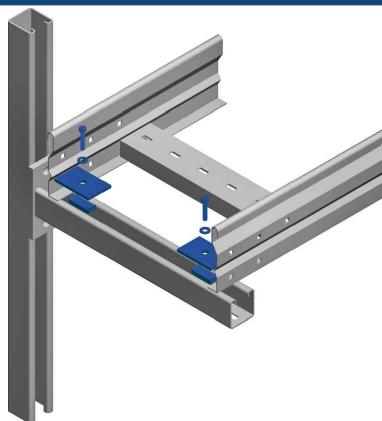


ELEMENTO | ELEMENT

CODICE | CODE

Descr.	L	EGS	AISI 304	AISI 316
Vite TTQST M6x12 / Cup square screw M6x12	12	VEQ612		
Vite TTQST M6x16 / Cup square screw M6x16	16		VIQ615	VYQ615
Dado M6 / Nut M6		VEDZ06	VIDZ06	VYDZ06

[kit fissaggio passerella | support fixing kit]



ELEMENTO | ELEMENT

EGS

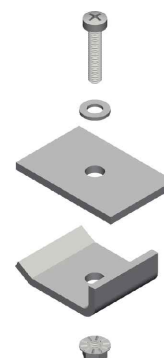
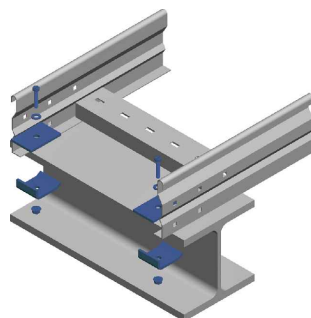
AISI 304

AISI 316

Descr.	EGS	AISI 304	AISI 316
Vite M6x25 / Screw M6x25	VEX625	VIX625	VYX625
Rondella piana D6 / Washer D6	VERP06	VIRP06	VYRP06
Piastrina BFP / Plate BFP	* S0FP0001	S0FP0011	S0FP0021
Dado ad ancora M6 / Anchor nut M6	VEA006	VIA006	VYA006

* Acciaio zincato a caldo - Hot dip galvanized

[kit fissaggio passerella a rack | rack fixing kit]



ELEMENTO | ELEMENT

CODICE | CODE

Descr.	EGS	AISI 304	AISI 316
Vite M6x40 / Screw M6x40	VEX640	VIX640	VYX640
Rondella piana D6 / Washer D6	VERP06	VIRP06	VYRP06
Piastrina BFP / Plate BFP	* S0FP0001	S0FP0011	S0FP0021
Piastrina BFP-RACK / Plate BFP-RACK	* S0FP0002	S0FP0012	S0FP0022
Dado M6 / Nut M6	VEDZ06	VIDZ06	VYDZ06

* Acciaio zincato a caldo - Hot dip galvanized